

Hispania Catalogue

Evaporator
50Hz 2021

QUICK SELECTION TABLES
TABLA DE SELECCIÓN RÁPIDA

Cooling capacities as given in the tables are nominal capacities for wet conditions (Qn) in compliance with Eurovent regulations and EN328. These nominal values have been calculated from the standard (dry) condition Qst with the following formula: Qn = Qst x correction factor.

Las capacidades de refrigeración indicadas en las tablas son capacidades nominales para condiciones húmedas (Qn) en conformidad con las normas Eurovent y EN328. Estos valores nominales se han calculado a partir de la condición estándar (seca) Qst con la siguiente fórmula: Qn = Qst x factor de corrección.

Standard condition/ Condición estándar	Air inlet temp./ Temperatura de entrada de aire (°C)	Evaporating temp./ Temp. Evaporación (°C)	Relative humidity/ Humedad relativa	Correction factor/ Factor de corrección
SC1	10	0	85%	1.35
SC2	0	-8	85%	1.15
SC3	-18	-25	95%	1.05
SC4	-25	-31	95%	1.01

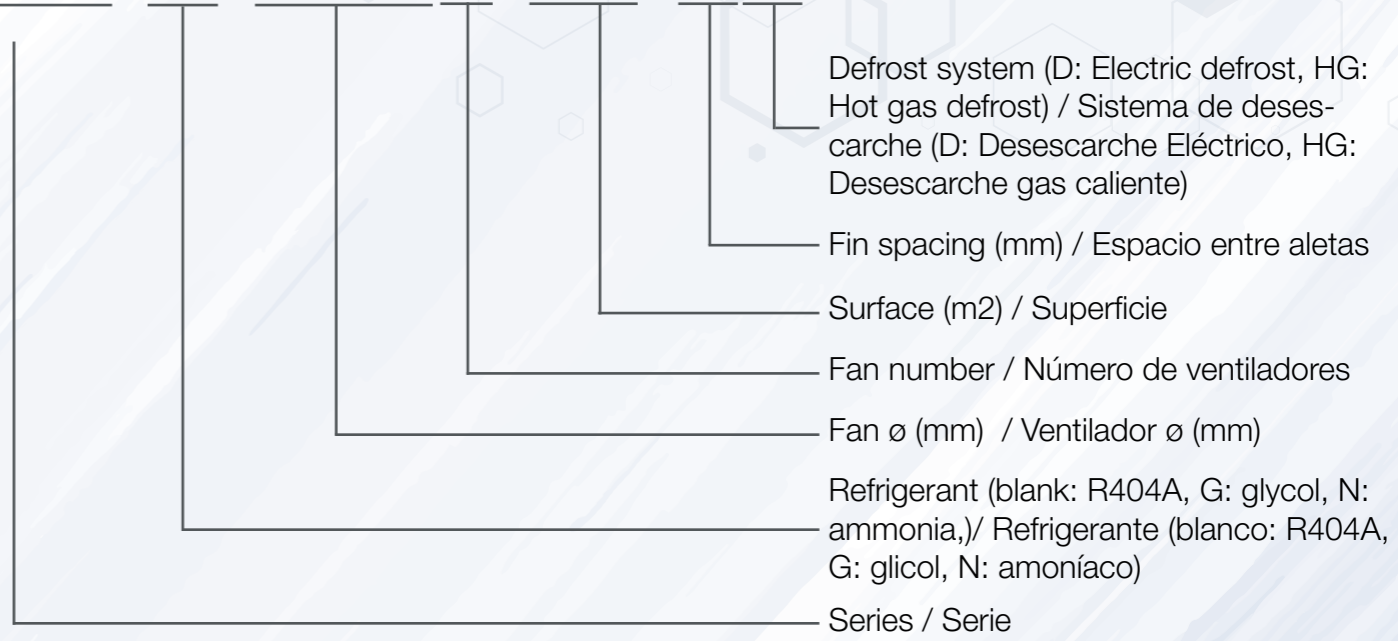
All nominal capacities are calculated with R404A. To get capacity with other refrigerants, multiply by the following correction factors R404A capacity in the same condition:

Todas las capacidades nominales se calculan con R404A. Para obtener capacidad con otros refrigerantes, multiplique por los siguientes factores de corrección la capacidad de R404A en la misma condición:

Standard condition/ Condición estándar	Correction factors (dew-point)/ Factor de corrección (punto de rocío)			
	SC1	SC2	SC3	SC4
R407A	1.19	1.24	1.28	1.32
R407F	1.19	1.24	1.28	1.35
R507A	0.97	0.97	0.97	0.97
R22	0.97	0.97	0.97	0.97
R134a	0.93	0.91	0.85	-
R450A	0.93	0.92	0.88	0.84
R513A	0.92	0.91	0.89	0.87

GENERAL FEATURES
CARACTERÍSTICAS GENERALES

HEA G 2501 09 4D



HEJ 1D



GENERAL FEATURES CARACTERÍSTICAS GENERALES

High efficient coils:/ Bobinas de alta eficiencia:

The high efficient coils are made of high quality copper tubes and special profile aluminium fins. Heat exchangers are supplied clean and tested under a pressure of 30 bars.

Las bobinas de alta eficiencia están hechas de tubos de cobre de alta calidad y aletas de aluminio de perfil especial. Los intercambiadores de calor se suministran limpios y probados bajo una presión de 30 bares.

Series	Ø9.52 mm ^{LG}	Ø12 mm ^{LG}	Ø15 mm *
HEA		√	
HEB			√
HEC		√	√
HED	√	√	√
HEF			√
HEJ	√		
HEJ PLUS	√		
HER	√		

^{LG} Inner grooved copper tubes- increasing heat efficiency exchange by 6%/ Tubos de cobre con ranuras internas: aumenta el intercambio de eficiencia térmica en un 6%.

*SS304 and SS316 tubes of Ø15 mm are available. / Están disponibles tubos SS304 y SS316 de Ø15 mm.

Casing:/ Carcasa:

White powder coated aluminium or SS304, highly anti-corrosion strength, impact resistance, and does not produce polluting debris.

Aluminio con recubrimiento de polvo blanco o SS304, alta resistencia a la corrosión, resistencia al impacto y no produce residuos contaminantes.

Fan motors:/ Ventiladores:

High quality axial fan motors with high safety standards fitted well to the unit casing with an anti-vibration system.

Los ventilador con motor axial de alta calidad con altos estándares de seguridad se ajustan bien a la carcasa de la unidad con un sistema antivibraciones.

Series	EBM	Maer	Saiwei	Ziehl-Abegg	Weiguang
HEA	K	K	K	L	
HEB	K	K, L	K	L, Z	
HEC		K			
HED		K		K	
HEF		L*		L*, Z*	
HEJ					S
HEJ PLUS					S
HER					S

K: K-grid./ Grilla tipo K.

L: Long-Nozzle, can only be used on the series of Ø500mm, Ø550mm, Ø630mm, Ø800mm./ Tobera larga, solo puede ser utilizada en las series de Ø500mm, Ø550mm, Ø630mm y Ø800mm.

Z: Ziehl-Abegg ZN, can only be used on the series of Ø630mm, Ø800mm./ Ziehl-Abegg ZN, solo puede ser utilizada en series de Ø630mm y Ø800mm.

S: Shaded pole motors./ Ventiladores de polo sombreado.

*Direction of suction or discharge is available./ La dirección de succión o descarga está disponible.

GENERAL FEATURES CARACTERÍSTICAS GENERALES

Defrost heating:/ Sistema de desescarche:

Stainless steel electric heater elements covered by the aluminium tubes, located in the finned pack and in the drain pan, to avoid steam problems and make easy replacement.

Elementos de resistencias eléctricas en acero inoxidable cubiertos por tubos de aluminio, ubicados en el aleteado y en la bandeja de drenaje para evitar problemas de vapor y facilitar el reemplazo.

Series	Electric / Eléctrico				Hot gas / Gas caliente
	Coil / Bobina	Drain pan / Bandeja de drenaje	Fan / Ventilador	Drain drop/ Drenaje por goteo	
HEA	√	√	√	√	√
HEB	√	√	√	√	√
HEC	√	√		√	
HED	√	√*		√	√
HEF	√	√	√	√	√
HEJ	√			√	
HEJ PLUS	√			√	
HER	√			√	

*Among HED, only high profile series has electric heater elements in the drain pan./ Solo las series de alto perfil entre HED tienen elementos de resistencias eléctricas en la bandeja de drenaje.

Heaters for the fans with Long-Nozzle / Resistencias para ventiladores con tobera larga.

Ø (mm)	500	550	630	800
Power(W)	120	135	150	260

Heaters for Ziehl-Abegg ZN fans / Resistencias para ventiladores Ziehl-Abegg ZN

Ø (mm)	630	800
Power(W)	280	470

Heaters for Drain drop / Resistencias para drenaje por goteo

Length/ Largo (m)	2	3	4	5
Power/ Poder (W)	40	80	120	160

Electrical parts and wiring:/ Partes eléctricas y cableado:

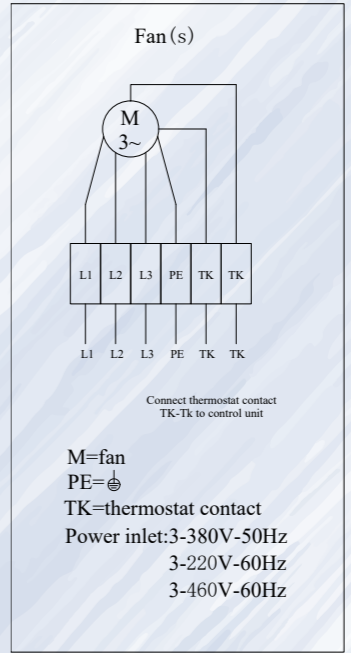
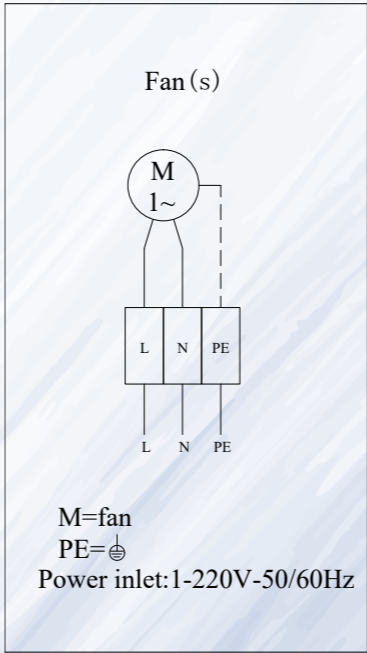
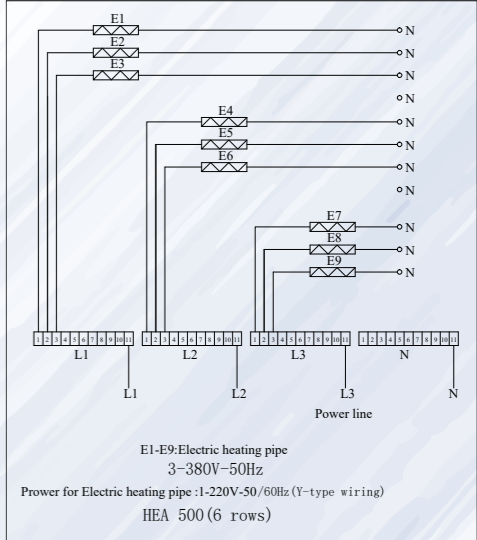
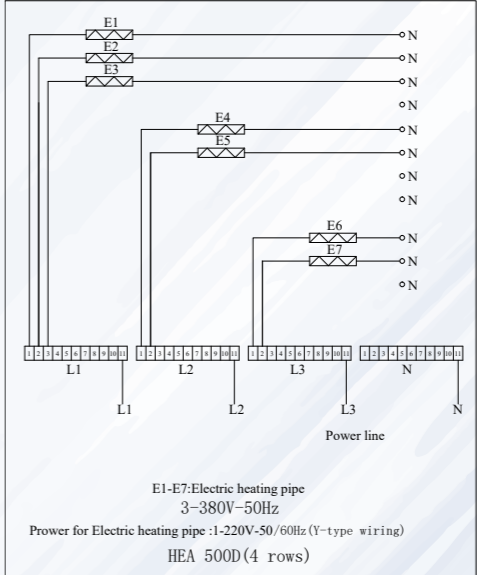
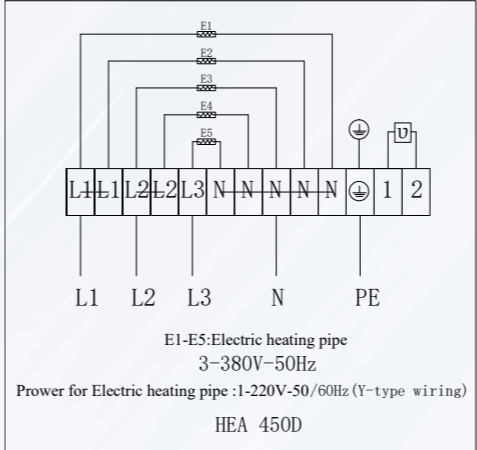
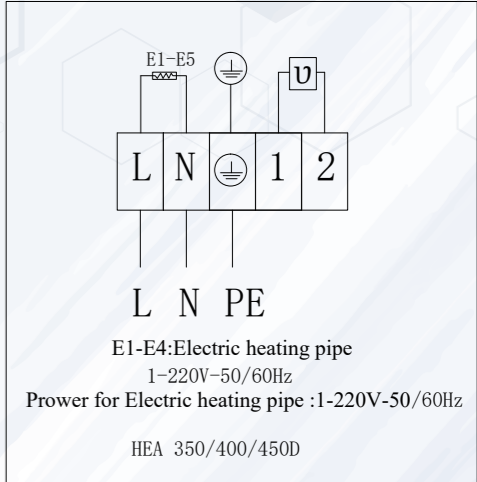
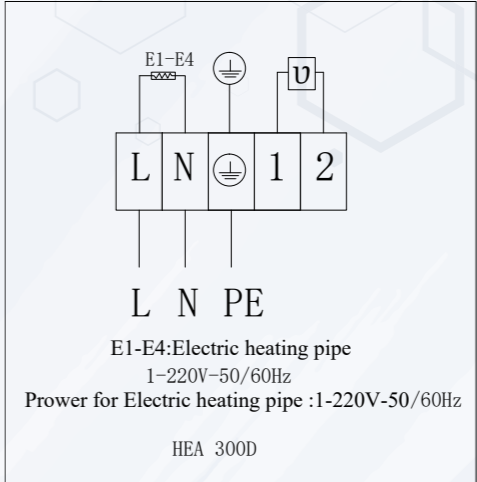
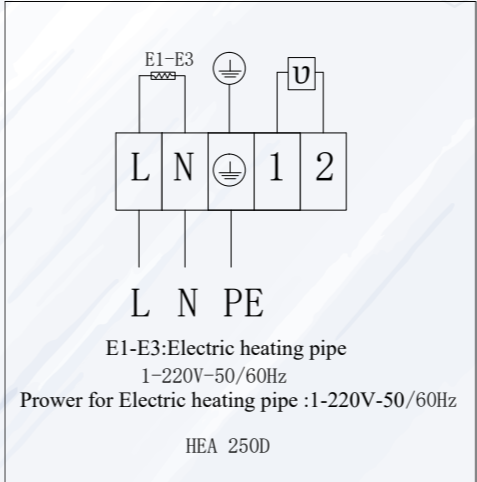
Are connected to an earth terminal, carried out in junction box with access holes equipped with water-proof cable glands. All materials are selected carefully for long-term reliability.

Están conectados a un terminal de tierra, llevada a cabo en una caja de conexiones con orificios de acceso equipados con cables de cable a prueba de agua. Todos los materiales se seleccionan cuidadosamente para garantizar su fiabilidad a largo plazo.

Protection class of junction box: IP65./ Clase de protección de la caja de conexiones: IP65.

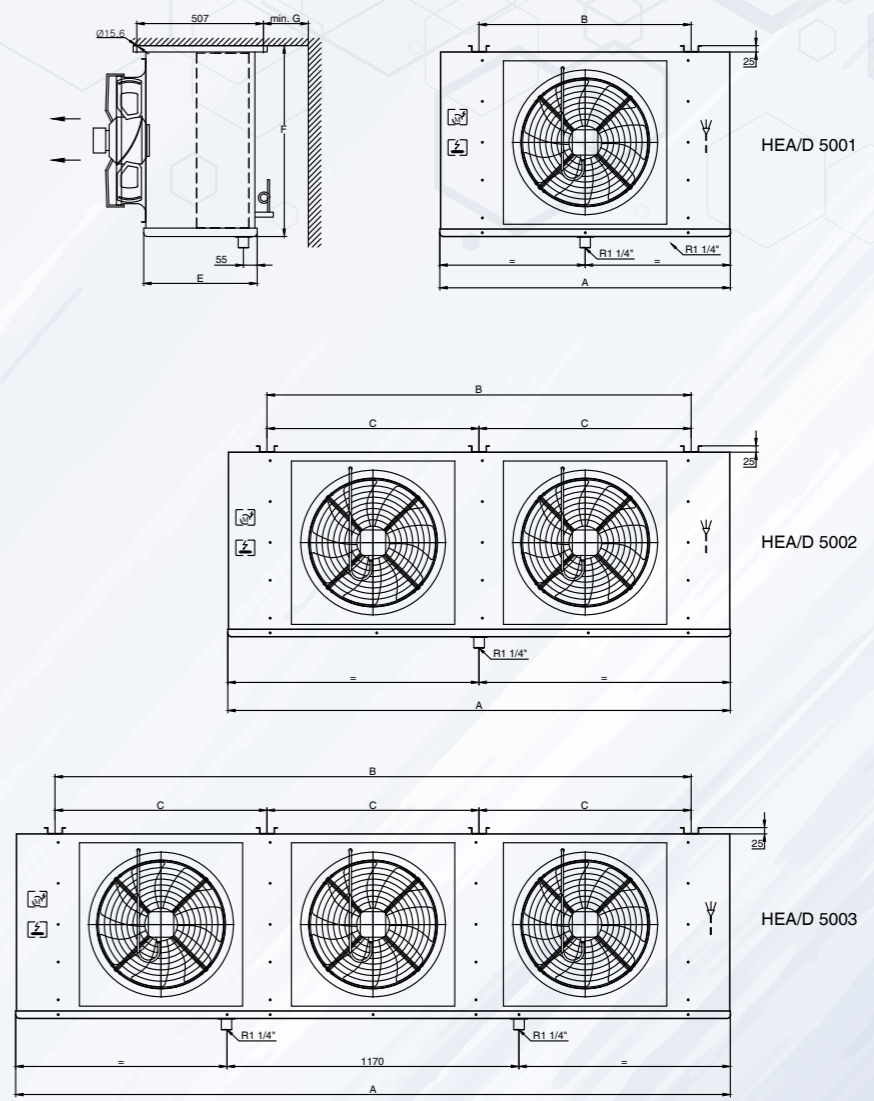
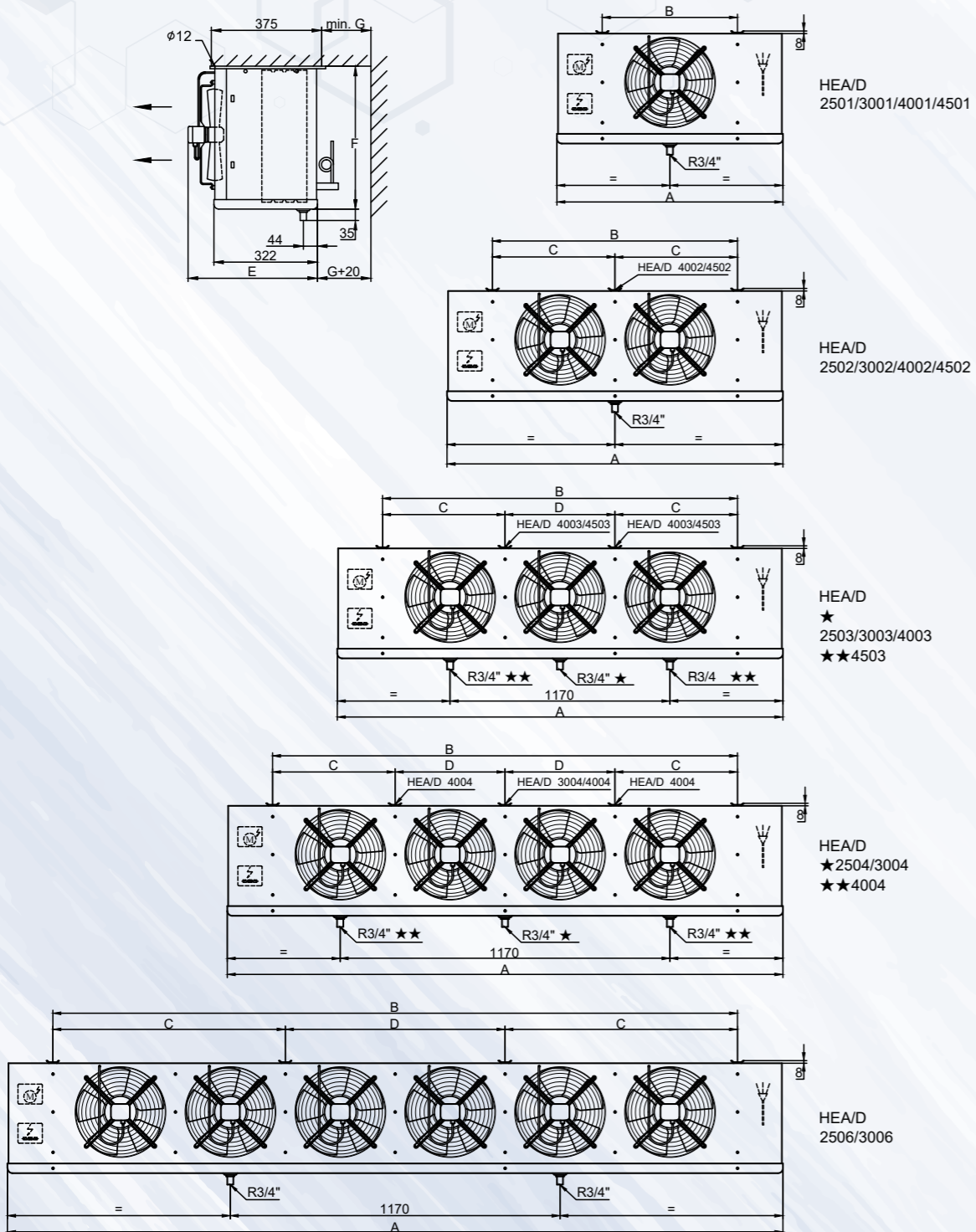
Expansion valve and solenoid valve are available./ La válvula de expansión y la válvula solenoide están disponibles.

Capacities with other fans requested can be supplied separately./ Las capacidades con otros ventiladores solicitados se pueden suministrar por separado.



HEA SERIES EVAPORATOR
EVAPORADORES SERIE HEA

HEA SERIES EVAPORATOR
EVAPORADORES SERIE HEA



HEA SERIES EVAPORATOR
EVAPORADORES SERIE HEA

Model/ Modelo	Dimensions / Dimensiones (mm)						
	A	B	C	D	E	F	G
HEA 2501...	702	420			415	350	200
HEA 2502...	1094	812			415	350	200
HEA 2503...	1486	1204			415	350	200
HEA 2504...	1878	1596	798		415	350	200
HEA 2506...	2662	2380	798	784	415	350	250
HEA 3001...	702	420			455	460	200
HEA 3002...	1094	812			455	460	200
HEA 3003...	1486	1204			455	460	250
HEA 3004...	1878	1596	798		455	460	250
HEA 3006...	2662	2380	798	784	455	460	300
HEA 3501...	702	420			570	460	200
HEA 3502...	1094	812			570	460	200
HEA 3503...	1486	1204			570	460	250
HEA 3504...	1878	1596	798		570	460	250
HEA 3506...	2662	2380	798	784	570	460	300
HEA 4001...	912	630			450	530	250
HEA 4002...	1486	1204	602		450	530	300
HEA 4003...	1878	1596	546	504	450	530	300
HEA 4004...	2662	2380	595	595	450	530	350
HEA 4501...	1094	812			450	600	300
HEA 4502...	1878	1596	798		450	600	300
HEA 4503...	2662	2380	798	784	450	600	350
HEA 5001...	1165	850			600	760	400
HEA 5002...	2015	1700	850		600	760	400
HEA 5003...	2865	2550	850	850	600	760	450

HEA SERIES EVAPORATOR
EVAPORADORES SERIE HEA

Fin spacing, Espacio entre aletas 4 mm, with heater/ Con resistencia, Rt≥0°C

Model / Modelo	Capacity / Capacidad (kW)		Superficie/ Surface (m ²)	Tube Volume/ Volumen Interno (dm ³)	N.W/ Peso Neto (kg)	Connection/ Conexión (ø mm)	
	t _e = -8°C	t _e = -25°C				Inlet/ Entrada	Outlet/ Salida
	DT1=8K	DT1=7K					
HEA 2501 09 4D	1.45	1.00	8.3	1.4	12.1	12	16
HEA 2502 17 4D	2.98	2.09	16.7	2.8	20.9	12	19
HEA 2503 26 4D	4.52	3.18	25.1	4.2	29.5	12	22
HEA 2504 35 4D	5.62	3.71	33.5	5.6	38.3	12	22
HEA 2506 52 4D	9.14	6.48	50.2	8.5	55.8	15	28
HEA 3001 12 4D	1.79	1.55	11.1	1.9	14.7	12	19
HEA 3002 23 4D	4.65	3.57	22.3	3.8	25.5	12	22
HEA 3003 35 4D	7.20	5.37	33.5	5.6	36.1	12	22
HEA 3004 46 4D	9.50	6.70	44.6	7.5	46.8	15	28
HEA 3006 69 4D	14.06	9.69	67.0	11.3	68.3	15	28
HEA 3501 14 4D	2.75	2.33	13.9	2.3	18.5	12	19
HEA 3502 27 4D	6.65	5.16	27.9	4.7	33.0	12	22
HEA 3503 41 4D	9.94	7.13	41.8	7.0	47.4	15	28
HEA 3504 55 4D	12.43	8.31	55.8	9.4	61.8	15	28
HEA 3506 83 4D	19.43	13.41	83.7	14.1	90.7	15	35
HEA 4001 20 4D	4.61	3.70	19.9	3.4	23.6	12	19
HEA 4002 40 4D	9.99	7.43	39.0	6.6	42.3	12	22
HEA 4003 54 4D	13.41	9.39	52.1	8.8	57.3	15	28
HEA 4004 81 4D	20.10	15.01	78.1	13.2	80.4	15	35
HEA 4501 31 4D	7.93	6.31	29.7	5.0	30.9	12	22
HEA 4502 61 4D	15.89	11.03	59.5	10.0	56.5	15	28
HEA 4503 92 4D	24.70	18.40	89.3	15.0	82.0	15	35
HEA 5001 39 4D	10.47	8.35	37.8	6.4	51.9	15	28
HEA 5001 58 4D	13.66	10.46	56.6	9.5	61.4	15	28
HEA 5002 81 4D	21.10	14.45	78.1	13.2	95.5	22	35
HEA 5002 121 4D	25.57	16.74	117.2	19.7	114.9	22	35
HEA 5003 122 4D	33.70	24.76	119.7	20.1	139.5	28	42
HEA 5003 183 4D	40.54	27.26	179.5	30.2	168.9	28	42

*Marks: Optional model without heater available / Nota: Modelo opcional sin el calentador disponible.

*Evaporator for Glycol available / Evaporador con glicol disponible.

*Golden fins with highly anti-corrosion strength available / Aleta goldfin con alta resistencia a la corrosión disponible.

*Double trays available / Bandeja doble disponible.

*Silica gel heater for fan motor with Long-Nozzle available / Resistencia de gel de sílice para motor de ventilador con boquilla larga disponible.

HEA SERIES EVAPORATOR

EVAPORADORES SERIE HEA

Electric data/ Datos eléctricos

Model/ Modelo	Axial Fans/ Ventilador con motor axial							Electric Defrost/ Desescarche Eléctrico		
	Diámetro Diameter (Φ mm)	Nº	Voltage/ Voltaje (V, 50Hz)	Power/ Potencia (W)	Current/ Intensidad (A)	Air Flow/ Volumen de Aire (m³/h)	Air Throw/ Tiro de Aire (m)	Coil/ Aletas (W)	Drain Pan/ Desagüe (W)	Total (W)
HEA 2501 09 4D	250	1	1~ 220	44	0.2	778	4	2 x 440	1 x 440	1320
HEA 2502 17 4D	250	2	1~ 220	88	0.4	1559	5	2 x 730	1 x 730	2190
HEA 2503 26 4D	250	3	1~ 220	132	0.6	2339	6	2 x 1030	1 x 1030	3090
HEA 2504 35 4D	250	4	1~ 220	176	0.8	3119	7	2 x 1310	1 x 1310	3930
HEA 2506 52 4D	250	6	1~ 220	264	1.2	4680	10	2 x 1890	1 x 1890	5670
HEA 3001 12 4D	300	1	1~ 220	72	0.3	1323	6	3 x 440	1 x 440	1760
HEA 3002 23 4D	300	2	1~ 220	144	0.6	2649	7	3 x 730	1 x 730	2920
HEA 3003 35 4D	300	3	1~ 220	216	1.0	3975	9	3 x 1030	1 x 1030	4120
HEA 3004 46 4D	300	4	1~ 220	288	1.3	5301	10	3 x 1310	1 x 1310	5240
HEA 3006 69 4D	300	6	1~ 220	432	1.9	7952	15	3 x 1890	1 x 1890	7560
HEA 3501 14 4D	350	1	1~ 220	130	0.6	1851	10	4 x 440	2 x 440	2640
HEA 3502 27 4D	350	2	1~ 220	260	1.2	3710	13	4 x 730	2 x 730	4380
HEA 3503 41 4D	350	3	1~ 220	390	1.7	5568	16	4 x 1030	2 x 1030	6180
HEA 3504 55 4D	350	4	1~ 220	520	2.3	7426	19	4 x 1310	2 x 1310	7860
HEA 3506 83 4D	350	6	1~ 220	780	3.5	11142	23	4 x 1890	2 x 1890	11340
HEA 4001 20 4D	400	1	1~ 220	160	0.7	3227	11	4 x 550	1 x 550	2750
HEA 4002 40 4D	400	2	1~ 220	320	1.5	6401	13	4 x 1030	1 x 1030	5150
HEA 4003 54 4D	400	3	1~ 220	480	2.2	9138	16	4 x 1310	1 x 1310	6550
HEA 4004 81 4D	400	4	1~ 220	640	2.9	12806	19	4 x 1890	1 x 1890	9450
HEA 4501 31 4D	450	1	3~ 380	460	1.0	5583	15	4 x 730	1 x 730	3650
HEA 4502 61 4D	450	2	3~ 380	920	1.9	11172	18	4 x 1310	1 x 1310	6550
HEA 4503 92 4D	450	3	3~ 380	1380	2.9	16759	21	4 x 1890	1 x 1890	9450
HEA 5001 39 4D	500	1	3~ 380	820	1.6	7656	17	6x730	1x730	5110
HEA 5001 58 4D	500	1	3~ 380	820	1.6	6928	17	7x730	2x730	6570
HEA 5002 81 4D	500	2	3~ 380	1640	3.2	15495	21	6x1400	1x1400	9800
HEA 5002 121 4D	500	2	3~ 380	1640	3.2	14076	20	7x1400	2x1400	12600
HEA 5003 122 4D	500	3	3~ 380	2460	4.8	23409	25	6x2050	1x2050	14350
HEA 5003 183 4D	500	3	3~ 380	2460	4.8	21315	24	7x2050	2x2050	18450

HEA SERIES EVAPORATOR

EVAPORADORES SERIE HEA

Fin spacing, Espacio entre aletas 6 mm, with heater/ Con resistencia, Rtz-18°C

Model / Modelo	Capacity / Capacidad (kW)		Superficie/ Surface (m²)	Tube Volume/ Volumen Interno (dm³)	N.W/ Peso Neto (kg)	Connection/ Conexión (ø mm)	
	t _c = -8°C	t _c = -25°C				Inlet/ Entrada	Outlet/ Salida
	DT1=8K	DT1=7K					
HEA 2501 06 6D	1.29	0.90	5.7	1.4	11.8	12	16
HEA 2502 11 6D	2.64	1.87	11.5	2.8	20.2	12	19
HEA 2503 17 6D	3.99	2.85	17.3	4.2	28.5	12	22
HEA 2504 23 6D	5.06	3.39	23.0	5.6	37.1	12	22
HEA 2506 35 6D	8.04	5.72	34.5	8.5	53.8	15	28
HEA 3001 08 6D	1.39	1.23	7.6	1.9	14.2	12	19
HEA 3002 15 6D	3.78	2.92	15.3	3.8	24.6	12	22
HEA 3003 23 6D	6.09	4.56	23.0	5.6	34.9	12	22
HEA 3004 31 6D	8.16	5.83	30.7	7.5	45.2	15	28
HEA 3006 46 6D	12.16	8.52	46.1	11.3	65.6	15	28
HEA 3501 10 6D	2.23	1.93	9.6	2.3	18.0	12	19
HEA 3502 19 6D	5.80	4.51	19.2	4.7	31.9	12	22
HEA 3503 28 6D	8.83	6.40	28.8	7.0	45.8	15	28
HEA 3504 38 6D	11.27	7.66	38.4	9.4	59.7	15	28
HEA 3506 57 6D	17.43	12.21	57.6	14.1	87.5	15	35
HEA 4001 13 6D	3.62	2.96	13.7	3.4	22.8	12	19
HEA 4002 27 6D	8.47	6.36	26.8	6.6	40.9	12	22
HEA 4003 36 6D	11.63	8.25	35.8	8.8	55.3	15	28
HEA 4004 54 6D	17.00	12.82	53.7	13.2	77.5	15	35
HEA 4501 20 6D	6.59	5.17	20.4	5.0	29.7	12	22
HEA 4502 41 6D	13.67	9.66	40.9	10.0	54.2	15	28
HEA 4503 61 6D	20.81	15.61	61.4	15.0	78.6	15	35
HEA 5001 26 6D	8.72	6.93	26.0	6.4	50.5	15	28
HEA 5001 39 6D	11.90	9.15	39.0	9.5	59.3	15	28
HEA 5002 54 6D	18.29	12.76	53.7	13.2	92.6	22	35
HEA 5002 81 6D	23.25	15.51	80.6	19.7	110.5	22	35
HEA 5003 82 6D	28.55	21.16	82.3	20.1	134.9	28	42
HEA 5003 122 6D	36.53	24.97	123.5	30.2	162.2	28	42

*Marks: Optional model without heater available / Nota: Modelo opcional sin el calentador disponible.

*Evaporator for Glycol available / Evaporador con glicol disponible.

*Golden fins with highly anti-corrosion strength available / Aleta goldfin con alta resistencia a la corrosión disponible.

*Double trays available / Bandeja doble disponible.

*Silica gel heater for fan motor with Long-Nozzle available / Resistencia de gel de sílice para motor de ventilador con boquilla larga disponible.

HEA SERIES EVAPORATOR

EVAPORADORES SERIE HEA

Electric data/ Datos eléctricos

Model/ Modelo	Axial Fans/ Ventilador con motor axial							Electric Defrost/ Desescarche Eléctrico		
	Diámetro Diameter (Φ mm)	Nº	Voltage/ Voltaje (V, 50Hz)	Power/ Potencia (W)	Current/ Intensidad (A)	Air Flow/ Volumen de Aire (m³/h)	Air Throw/ Tiro de Aire (m)	Coil/ Aletas (W)	Drain Pan/ Desagüe (W)	Total (W)
HEA 2501 06 6D	250	1	1~ 220	44	0.2	826	4	2 × 440	1 × 440	1320
HEA 2502 11 6D	250	2	1~ 220	88	0.4	1652	5	2 × 730	1 × 730	2190
HEA 2503 17 6D	250	3	1~ 220	132	0.6	2478	6	2 × 1030	1 × 1030	3090
HEA 2504 23 6D	250	4	1~ 220	176	0.8	3305	7	2 × 1310	1 × 1310	3930
HEA 2506 35 6D	250	6	1~ 220	264	1.2	4957	10	2 × 1890	1 × 1890	5670
HEA 3001 08 6D	300	1	1~ 220	72	0.3	1386	6	3 × 440	1 × 440	1760
HEA 3002 15 6D	300	2	1~ 220	144	0.6	2774	7	3 × 730	1 × 730	2920
HEA 3003 23 6D	300	3	1~ 220	216	1.0	4162	9	3 × 1030	1 × 1030	4120
HEA 3004 31 6D	300	4	1~ 220	288	1.3	5550	11	3 × 1310	1 × 1310	5240
HEA 3006 46 6D	300	6	1~ 220	432	1.9	8326	15	3 × 1890	1 × 1890	7560
HEA 3501 10 6D	350	1	1~ 220	130	0.6	2010	10	4 × 440	2 × 440	2640
HEA 3502 19 6D	350	2	1~ 220	260	1.2	4027	14	4 × 730	2 × 730	4380
HEA 3503 28 6D	350	3	1~ 220	390	1.7	6043	16	4 × 1030	2 × 1030	6180
HEA 3504 38 6D	350	4	1~ 220	520	2.3	8060	20	4 × 1310	2 × 1310	7860
HEA 3506 57 6D	350	6	1~ 220	780	3.5	12093	24	4 × 1890	2 × 1890	11340
HEA 4001 13 6D	400	1	1~ 220	160	0.7	3372	11	4 × 550	1 × 550	2750
HEA 4002 27 6D	400	2	1~ 220	320	1.5	6695	14	4 × 1030	1 × 1030	5150
HEA 4003 36 6D	400	3	1~ 220	480	2.2	9631	16	4 × 1310	1 × 1310	6550
HEA 4004 54 6D	400	4	1~ 220	640	2.9	13394	19	4 × 1890	1 × 1890	9450
HEA 4501 20 6D	450	1	3~ 380	460	1.0	5805	15	4 × 730	1 × 730	3650
HEA 4502 41 6D	450	2	3~ 380	920	1.9	11615	18	4 × 1310	1 × 1310	6550
HEA 4503 61 6D	450	3	3~ 380	1380	2.9	17423	22	4 × 1890	1 × 1890	9450
HEA 5001 26 6D	500	1	3~ 380	820	1.6	7984	18	6×730	1×730	5110
HEA 5001 39 6D	500	1	3~ 380	820	1.6	7325	17	7×730	2×730	6570
HEA 5002 54 6D	500	2	3~ 380	1640	3.2	16136	21	6×1400	1×1400	9800
HEA 5002 81 6D	500	2	3~ 380	1640	3.2	14860	20	7×1400	2×1400	12600
HEA 5003 82 6D	500	3	3~ 380	2460	4.8	24355	26	6×2050	1×2050	14350
HEA 5003 122 6D	500	3	3~ 380	2460	4.8	22481	24	7×2050	2×2050	18450

HEA SERIES EVAPORATOR

EVAPORADORES SERIE HEA

Fin spacing, Espacio entre aletas 9 mm, with heater/ Con resistencia, Rt≥-25°C

Model / Modelo	Capacity / Capacidad (kW)		Superficie/ Surface (m²)	Tube Volume/ Volumen Interno (dm³)	N.W/ Peso Neto (kg)	Connection/ Conexión (ø mm)	
	t _e = -8°C	t _e = -25°C				Inlet/ Entrada	Outlet/ Salida
	DT1=8K	DT1=7K					
HEA 2501 04 9D	1.08	0.77	4.0	1.4	11.4	12	16
HEA 2502 08 9D	2.20	1.58	8.0	2.8	19.4	12	19
HEA 2503 12 9D	3.32	2.40	12.0	4.2	27.4	12	22
HEA 2504 16 9D	4.31	2.96	16.1	5.6	35.5	12	22
HEA 2506 24 9D	6.69	4.85	24.1	8.5	51.4	15	28
HEA 3001 06 9D	1.06	0.95	5.3	1.9	13.7	12	19
HEA 3002 10 9D	2.94	2.30	10.7	3.8	23.6	12	22
HEA 3003 16 9D	5.00	3.70	16.0	5.6	33.3	12	22
HEA 3004 21 9D	6.76	4.91	21.4	7.5	43.1	15	28
HEA 3006 31 9D	10.14	7.29	32.1	11.3	62.5	15	28
HEA 3501 07 9D	1.75	1.54	6.7	2.3	17.3	12	19
HEA 3502 13 9D	4.90	3.74	13.4	4.7	30.6	12	22
HEA 3503 20 9D	7.56	5.55	20.1	7.0	43.8	15	28
HEA 3504 27 9D	9.83	6.78	26.8	9.4	57.1	15	28
HEA 3506 40 9D	15.06	10.66	40.2	14.1	83.5	15	35
HEA 4001 09 9D	2.77	2.30	9.6	3.4	21.9	12	19
HEA 4002 18 9D	6.93	5.21	18.7	6.6	39.0	12	22
HEA 4003 24 9D	9.70	6.97	25.0	8.8	52.9	15	28
HEA 4004 36 9D	13.91	10.47	37.5	13.2	73.8	15	35
HEA 4501 14 9D	5.19	4.03	14.3	5.0	28.3	12	22
HEA 4502 28 9D	11.36	8.12	28.5	10.0	51.4	15	28
HEA 4503 41 9D	16.98	12.79	42.8	15.0	74.4	15	35
HEA 5001 17 9D	6.99	5.40	18.1	6.4	48.7	15	28
HEA 5001 26 9D	10.03	7.62	27.2	9.5	56.6	15	28
HEA 5002 36 9D	15.28	10.81	37.5	13.2	88.8	22	35
HEA 5002 54 9D	20.33	13.81	56.2	19.7	104.9	22	35
HEA 5003 54 9D	23.36	17.44	57.4	20.1	129.3	28	42
HEA 5003 82 9D	31.61	21.95	86.1	30.2	153.7	28	42

*Marks: Optional model without heater available / Nota: Modelo opcional sin el calentador disponible.

*Evaporator for Glycol available / Evaporador con glicol disponible.

*Golden fins with highly anti-corrosion strength available / Aleta goldfin con alta resistencia a la corrosión disponible.

*Double trays available / Bandeja doble disponible.

*Silica gel heater for fan motor with Long-Nozzle available / Resistencia de gel de sílice para motor de ventilador con boquilla larga disponible.

HEA SERIES EVAPORATOR
EVAPORADORES SERIE HEA

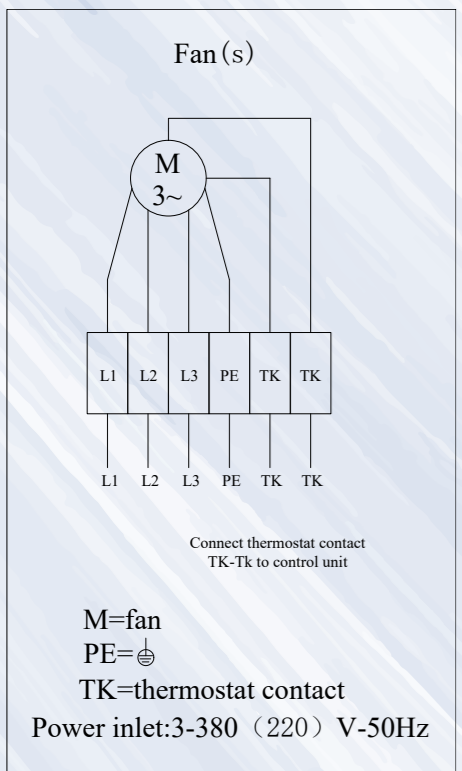
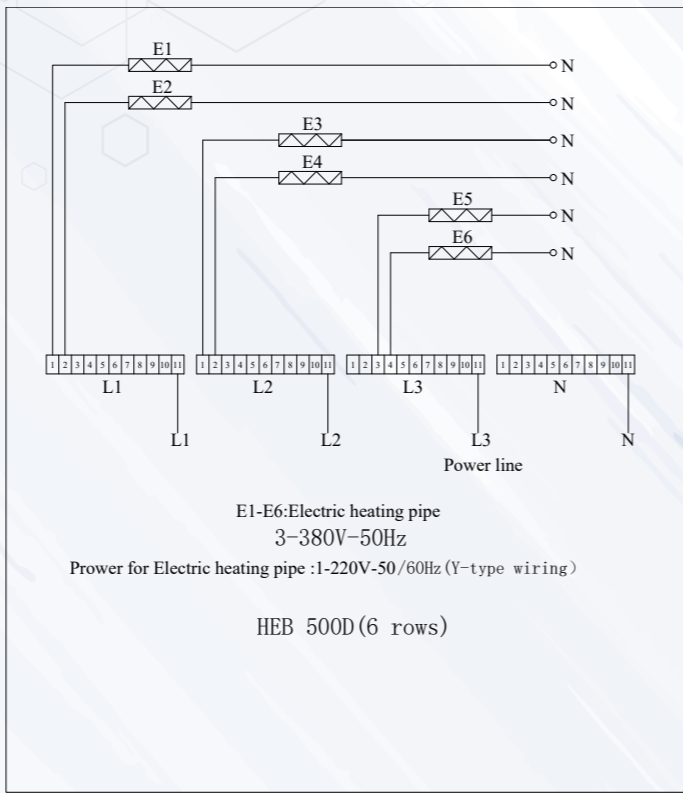
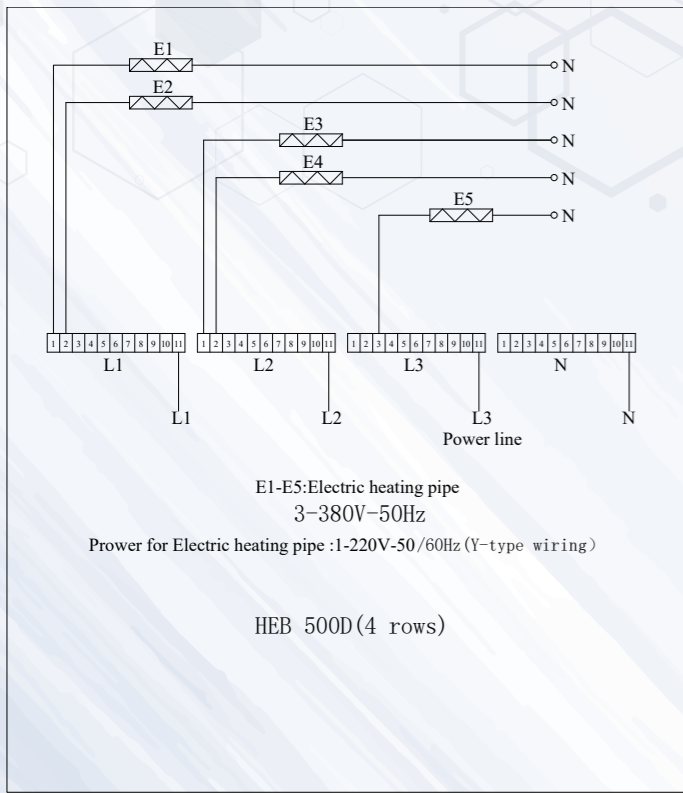
Electric data/ Datos eléctricos

Model/ Model	Axial Fans/ Ventilador con motor axial							Electric Defrost/ Desescarche Eléctrico		
	Diámetro Diameter (Φ mm)	Nº	Voltage/ Voltaje (V, 50Hz)	Power/ Potencia (W)	Current/ Intensidad (A)	Air Flow/ Volumen de Aire (m³/h)	Air Throw/ Tiro de Aire (m)	Coil/ Aletas (W)	Drain Pan/ Desagüe (W)	Total (W)
HEA 2501 04 9D	250	1	1~ 220	44	0.2	858	4	2 x 440	1 x 440	1320
HEA 2502 08 9D	250	2	1~ 220	88	0.4	1718	5	2 x 730	1 x 730	2190
HEA 2503 12 9D	250	3	1~ 220	132	0.6	2578	6	2 x 1030	1 x 1030	3090
HEA 2504 16 9D	250	4	1~ 220	176	0.8	3437	7	2 x 1310	1 x 1310	3930
HEA 2506 24 9D	250	6	1~ 220	264	1.2	5157	10	2 x 1890	1 x 1890	5670
HEA 3001 06 9D	300	1	1~ 220	72	0.3	1443	6	3 x 440	1 x 440	1760
HEA 3002 10 9D	300	2	1~ 220	144	0.6	2888	7	3 x 730	1 x 730	2920
HEA 3003 16 9D	300	3	1~ 220	216	1.0	4333	9	3 x 1030	1 x 1030	4120
HEA 3004 21 9D	300	4	1~ 220	288	1.3	5778	11	3 x 1310	1 x 1310	5240
HEA 3006 31 9D	300	6	1~ 220	432	1.9	8668	15	3 x 1890	1 x 1890	7560
HEA 3501 07 9D	350	1	1~ 220	130	0.6	2156	11	4 x 440	2 x 440	2640
HEA 3502 13 9D	350	2	1~ 220	260	1.2	4317	14	4 x 730	2 x 730	4380
HEA 3503 20 9D	350	3	1~ 220	390	1.7	6478	17	4 x 1030	2 x 1030	6180
HEA 3504 27 9D	350	4	1~ 220	520	2.3	8639	20	4 x 1310	2 x 1310	7860
HEA 3506 40 9D	350	6	1~ 220	780	3.5	12961	24	4 x 1890	2 x 1890	11340
HEA 4001 09 9D	400	1	1~ 220	160	0.7	3506	11	4 x 550	1 x 550	2750
HEA 4002 18 9D	400	2	1~ 220	320	1.5	6967	14	4 x 1030	1 x 1030	5150
HEA 4003 24 9D	400	3	1~ 220	480	2.2	10069	16	4 x 1310	1 x 1310	6550
HEA 4004 36 9D	400	4	1~ 220	640	2.9	13936	20	4 x 1890	1 x 1890	9450
HEA 4501 14 9D	450	1	3~ 380	460	1.0	6002	15	4 x 730	1 x 730	3650
HEA 4502 28 9D	450	2	3~ 380	920	1.9	12007	18	4 x 1310	1 x 1310	6550
HEA 4503 41 9D	450	3	3~ 380	1380	2.9	18012	22	4 x 1890	1 x 1890	9450
HEA 5001 17 9D	500	1	3~ 380	820	1.6	8266	20	6x730	1x730	5110
HEA 5001 26 9D	500	1	3~ 380	820	1.6	7686	17	7x730	2x730	6570
HEA 5002 36 9D	500	2	3~ 380	1640	3.2	16663	24	6x1400	1x1400	9800
HEA 5002 54 9D	500	2	3~ 380	1640	3.2	15555	20	7x1400	2x1400	12600
HEA 5003 54 9D	500	3	3~ 380	2460	4.8	25112	29	6x2050	1x2050	14350
HEA 5003 82 9D	500	3	3~ 380	2460	4.8	23498	24	7x2050	2x2050	18450

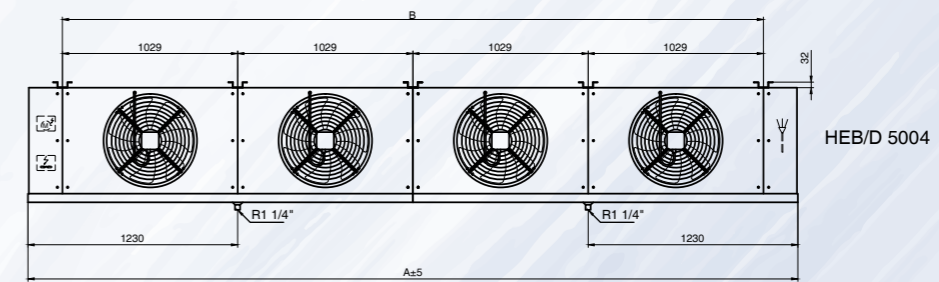
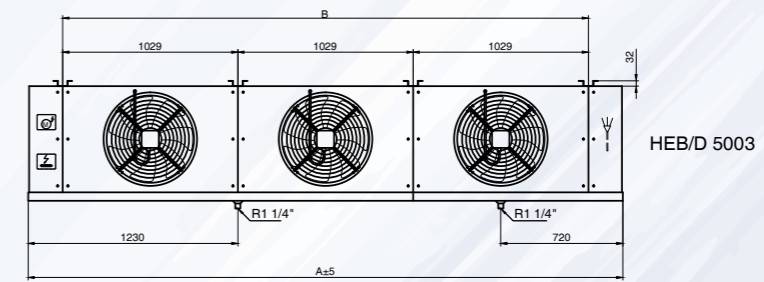
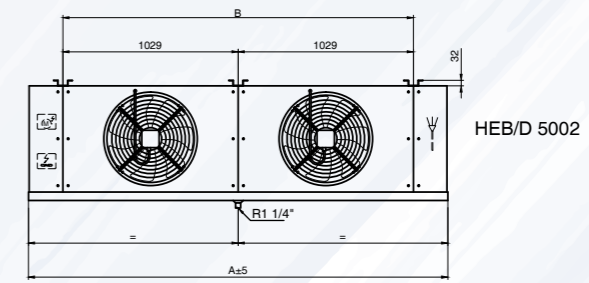
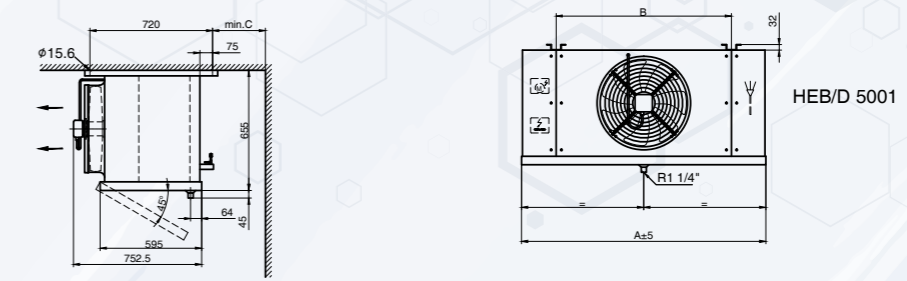
HEB COMMERCIAL SERIES EVAPORATOR
EVAPORADORES SERIE COMERCIAL HEB



HEB COMMERCIAL SERIES EVAPORATOR
EVAPORADORES SERIE COMERCIAL HEB



HEB COMMERCIAL SERIES EVAPORATOR
EVAPORADORES SERIE COMERCIAL HEB



Model/ Model	Dimensions / Dimensiones (mm)		
	A	B	C
HEB 5001...	1450	1029	300
HEB 5002...	2480	2058	400
HEB 5003...	3510	3087	450
HEB 5004...	4540	4116	490

HEB COMMERCIAL SERIES EVAPORATOR

EVAPORADORES SERIE COMERCIAL HEB

Fin spacing, Espacio entre aletas 4,5 mm, with heater/ Con resistencia, Rt \geq 0°C

Model / Modelo	Capacity / Capacidad (kW)		Superficie/ Surface (m ²)	Tube Volume/ Volumen Interno (dm ³)	N.W/ Peso Neto (kg)	Connection/ Conexión (ø mm)	
	t _e = -8°C	t _e = -25°C				Inlet/ Entrada	Outlet/ Salida
	DT1=8K	DT1=7K					
HEB 5001 53 4.5D	7.49	6.47	50.5	7.3	91.9	12	28
HEB 5001 79 4.5D	10.67	8.78	75.7	11.0	103.9	12	28
HEB 5002 106 4.5D	16.52	12.89	103.8	15.0	162.6	15	42
HEB 5002 159 4.5D	22.20	17.25	155.7	22.5	186.9	15	42
HEB 5003 159 4.5D	24.64	20.51	157.1	22.7	233.1	22	54
HEB 5003 239 4.5D	33.44	25.25	235.7	34.1	269.7	22	54
HEB 5004 218 4.5D	33.49	26.14	210.5	30.4	303.9	22	54
HEB 5004 327 4.5D	42.50	29.52	315.7	45.7	352.7	22	54

*Marks: Optional model without heater available / Nota: Modelo opcional sin el calentador disponible.

*Evaporator for Glycol available / Evaporador con glicol disponible.

*Evaporator for Ammonia gas available / Evaporador con gas amoníaco disponible.

*Golden fins with highly anti-corrosion strength available / Aleta goldfin con alta resistencia a la corrosión disponible.

*Double trays with insulation available / Bandejas dobles con aislamiento disponible.

*Silica gel heater for fan motor with Long-Nozzle available / Resistencia de gel de sílice para motor de ventilador con boquilla larga disponible.

Electric data/ Datos eléctricos

Model/ Model	Axial Fans/ Ventilador con motor axial							Electric Defrost/ Desescarche Eléctrico		
	Diámetro Diameter (Φ mm)	Nº	Voltage/ Voltaje (V, 50Hz)	Power/ Potencia (W)	Current/ Intensidad (A)	Air Flow/ Volumen de Aire (m ³ /h)	Air Throw/ Tiro de Aire (m)	Coil/ Aletas (W)	Drain Pan/ Desagüe (W)	Total (W)
HEB 5001 53 4.5D	500	1	3 ~ 380	650	1.20	6963	16	3 x 1280	2 x 1280	6400
HEB 5001 79 4.5D	500	1	3 ~ 380	650	1.20	6432	15	4 x 1280	2 x 1280	7680
HEB 5002 106 4.5D	500	2	3 ~ 380	1300	2.30	13980	19	3 x 2320	2 x 2320	11600
HEB 5002 159 4.5D	500	2	3 ~ 380	1300	2.30	12988	18	4 x 2320	2 x 2320	13920
HEB 5003 159 4.5D	500	3	3 ~ 380	1950	3.50	21014	23	3 x 3200	2 x 3200	16000
HEB 5003 239 4.5D	500	3	3 ~ 380	1950	3.50	19541	22	4 x 3200	2 x 3200	19200
HEB 5004 218 4.5D	500	4	3 ~ 380	2600	4.60	28023	27	3 x 4260	2x 4260	21300
HEB 5004 327 4.5D	500	4	3 ~ 380	2600	4.60	26083	26	4 x 4260	2x 4260	25560

HEB COMMERCIAL SERIES EVAPORATOR

EVAPORADORES SERIE COMERCIAL HEB

Fin spacing, Espacio entre aletas 7 mm, with heater/ Con resistencia, Rt \geq -18°C

Model / Modelo	Capacity / Capacidad (kW)		Superficie/ Surface (m ²)	Tube Volume/ Volumen Interno (dm ³)	N.W/ Peso Neto (kg)	Connection/ Conexión (ø mm)	
	t _e = -8°C	t _e = -25°C				Inlet/ Entrada	Outlet/ Salida
	DT1=8K	DT1=7K					
HEB 5001 35 7D	5.26	4.70	33.2	7.3	88.2	12	28
HEB 5001 52 7D	8.66	7.21	49.9	11.0	98.3	12	28
HEB 5002 69 7D	13.19	10.58	68.4	15.0	154.9	15	42
HEB 5002 103 7D	18.35	14.58	102.5	22.5	175.4	15	42
HEB 5003 103 7D	19.29	16.31	103.5	22.7	221.6	22	54
HEB 5003 156 7D	27.92	21.61	155.2	34.1	252.4	22	54
HEB 5004 139 7D	26.74	21.45	138.6	30.4	288.4	22	54
HEB 5004 209 7D	36.57	26.26	207.9	45.7	329.4	22	54

*Marks: Optional model without heater available / Nota: Modelo opcional sin el calentador disponible.

*Evaporator for Glycol available / Evaporador con glicol disponible.

*Evaporator for Ammonia gas available / Evaporador con gas amoníaco disponible.

*Golden fins with highly anti-corrosion strength available / Aleta goldfin con alta resistencia a la corrosión disponible.

*Double trays with insulation available / Bandejas dobles con aislamiento disponible.

*Silica gel heater for fan motor with Long-Nozzle available / Resistencia de gel de sílice para motor de ventilador con boquilla larga disponible.

Electric data/ Datos eléctricos

Model/ Model	Axial Fans/ Ventilador con motor axial							Electric Defrost/ Desescarche Eléctrico		
	Diámetro Diameter (Φ mm)	Nº	Voltage/ Voltaje (V, 50Hz)	Power/ Potencia (W)	Current/ Intensidad (A)	Air Flow/ Volumen de Aire (m ³ /h)	Air Throw/ Tiro de Aire (m)	Coil/ Aletas (W)	Drain Pan/ Desagüe (W)	Total (W)
HEB 5001 35 7D	500	1	3 ~ 380	650	1.20	7171	16	3 x 1280	2 x 1280	6400
HEB 5001 52 7D	500	1	3 ~ 380	650	1.20	6801	16	4 x 1280	2 x 1280	7680
HEB 5002 69 7D	500	2	3 ~ 380	1300	2.30	14361	20	3 x 2320	2 x 2320	11600
HEB 5002 103 7D	500	2	3 ~ 380	1300	2.30	13687	19	4 x 2320	2 x 2320	13920
HEB 5003 103 7D	500	3	3 ~ 380	1950	3.50	21607	24	3 x 3200	2 x 3200	16000
HEB 5003 156 7D	500	3	3 ~ 380	1950	3.50	20571	23	4 x 3200	2 x 3200	19200
HEB 5004 139 7D	500	4	3 ~ 380	2600	4.60	28808	28	3 x 4260	2x 4260	21300
HEB 5004 209 7D	500	4	3 ~ 380	2600	4.60	27443	28	4 x 4260	2x 4260	25560

HEB COMMERCIAL SERIES EVAPORATOR

EVAPORADORES SERIE COMERCIAL HEB

Fin spacing, Espacio entre aletas 10 mm, with heater/ Con resistencia, Rtz-25°C

Model / Modelo	Capacity / Capacidad (kW)		Superficie / Surface (m ²)	Tube Volume / Volumen Interno (dm ³)	N.W / Peso Neto (kg)	Connection / Conexión (ø mm)	
	t _e = -8°C	t _e = -25°C				Inlet / Entrada	Outlet / Salida
	DT1=8K	DT1=7K					
HEB 5001 25 10D	4.07	3.65	23.9	7.3	86.2	12	28
HEB 5001 37 10D	7.11	5.87	35.9	11.0	95.5	12	28
HEB 5002 49 10D	11.01	8.90	49.2	15.0	151.0	15	42
HEB 5002 75 10D	15.56	12.46	73.8	22.5	169.5	15	42
HEB 5003 75 10D	15.91	13.22	74.5	22.7	215.7	22	54
HEB 5003 111 10D	23.80	18.63	111.7	34.1	243.6	22	54
HEB 5004 98 10D	22.33	18.04	99.8	30.4	280.6	22	54
HEB 5004 147 10D	31.80	23.29	149.6	45.7	317.7	22	54

*Marks: Optional model without heater available / Nota: Modelo opcional sin el calentador disponible.

*Evaporator for Glycol available / Evaporador con glicol disponible.

*Evaporator for Ammonia gas available / Evaporador con gas amoníaco disponible.

*Golden fins with highly anti-corrosion strength available / Aleta goldfin con alta resistencia a la corrosión disponible.

*Double trays with insulation available / Bandejas dobles con aislamiento disponible.

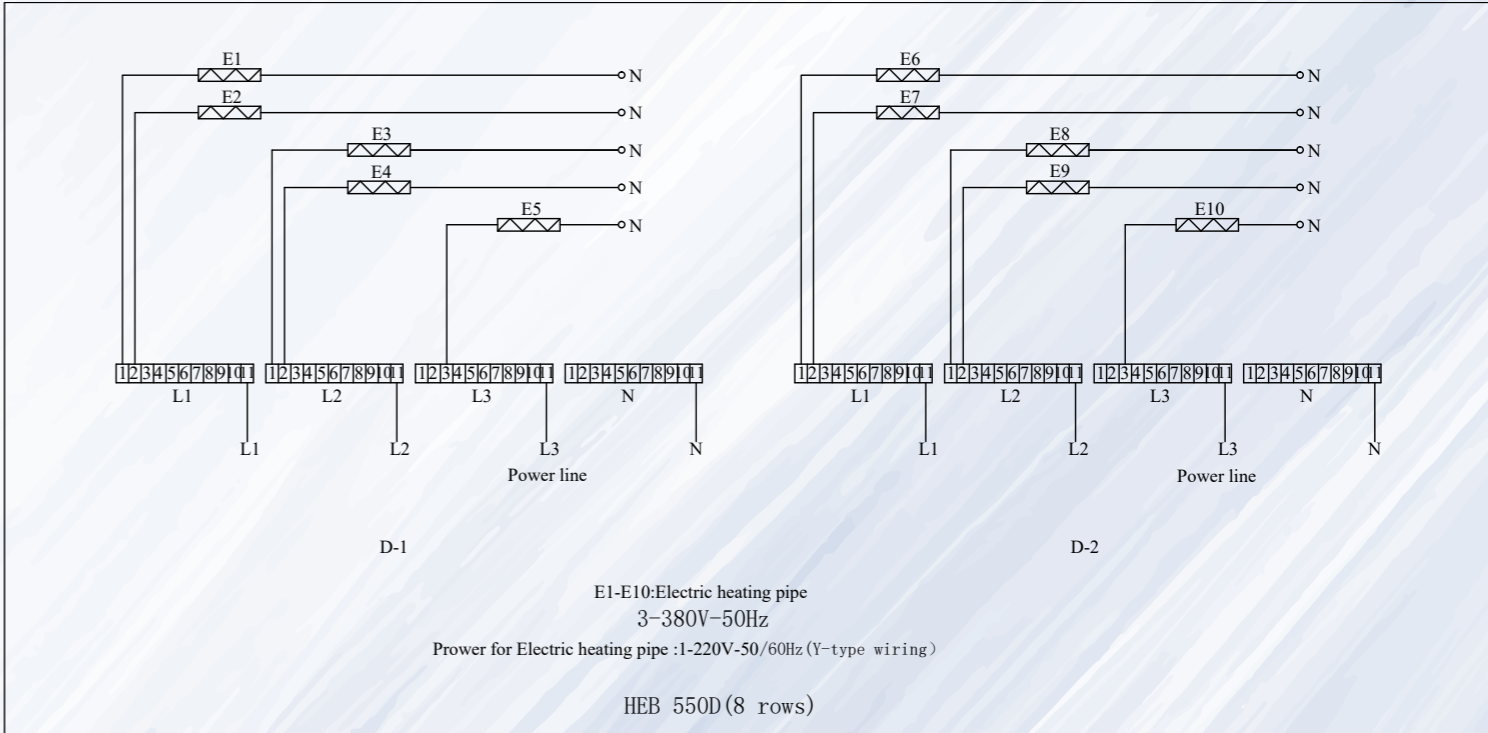
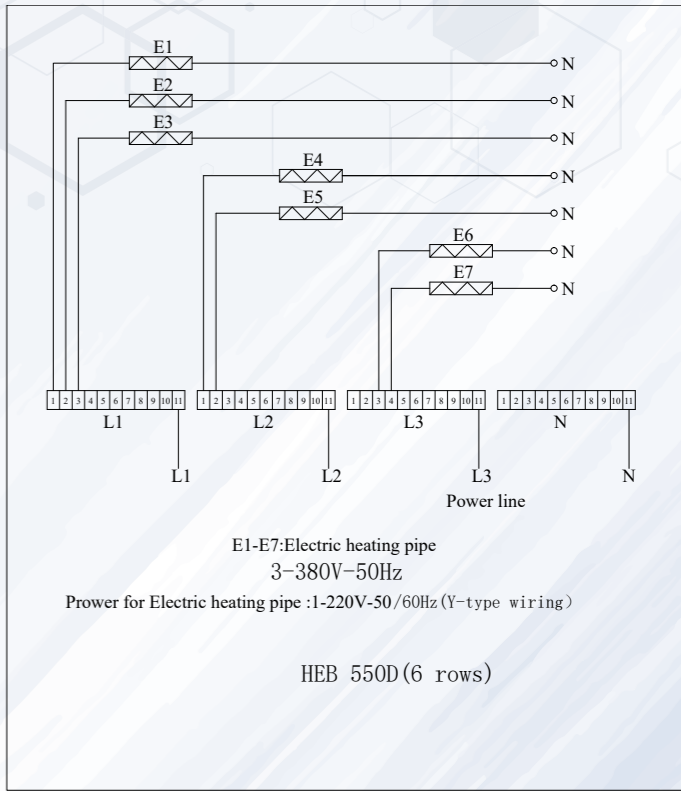
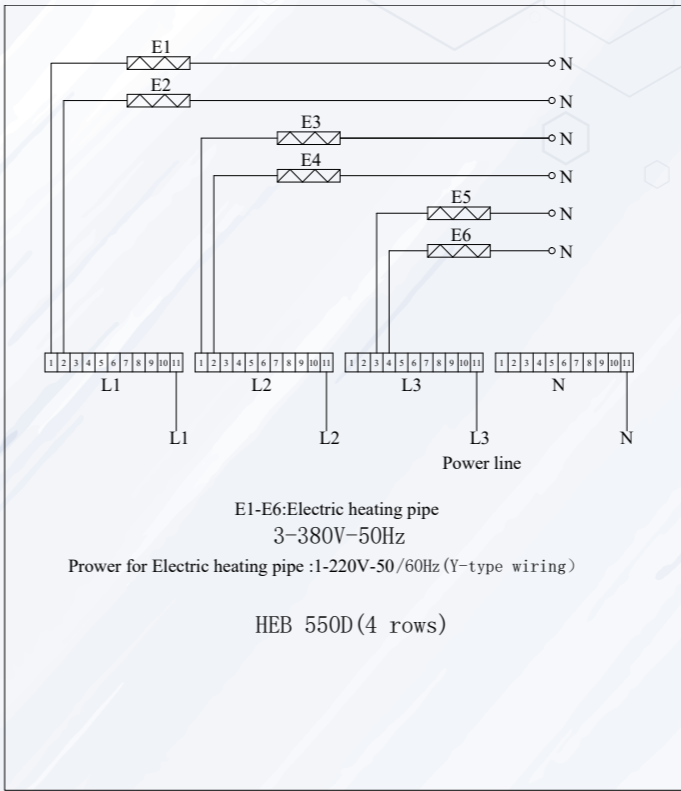
*Silica gel heater for fan motor with Long-Nozzle available / Resistencia de gel de sílice para motor de ventilador con boquilla larga disponible.

Electric data/ Datos eléctricos

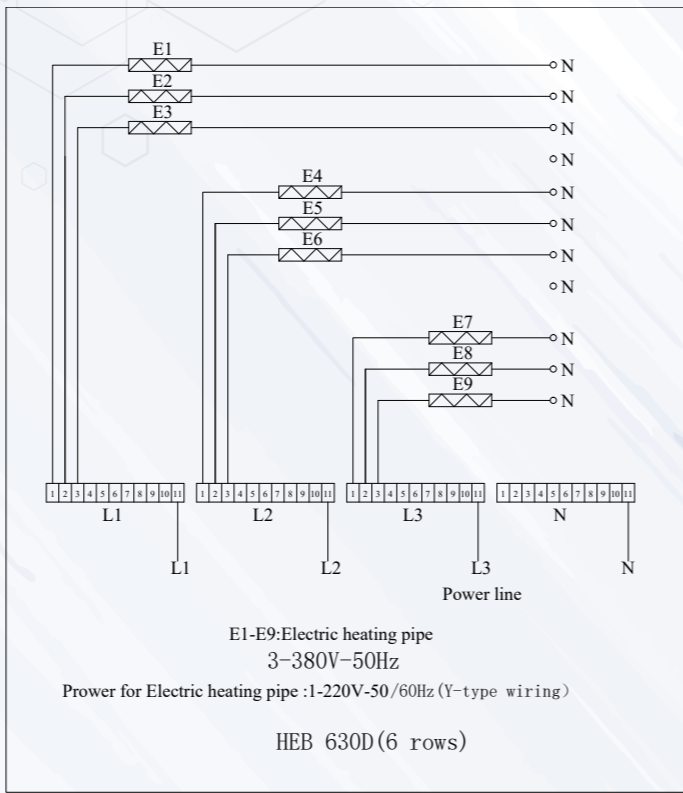
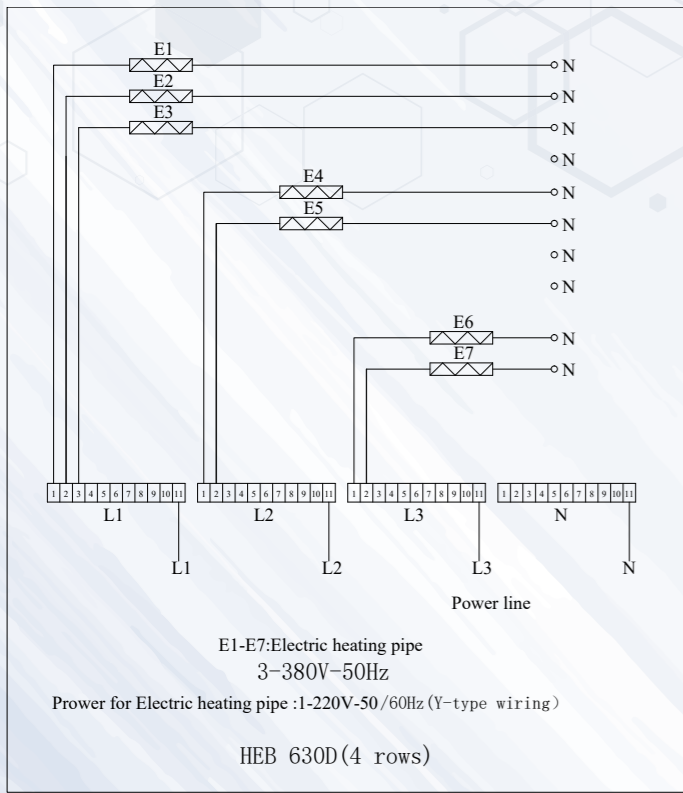
Model / Modelo	Axial Fans / Ventilador con motor axial							Electric Defrost / Desescarche Eléctrico		
	Diámetro Diameter (Φ mm)	Nº	Voltage / Voltaje (V, 50Hz)	Power / Potencia (W)	Current / Intensidad (A)	Air Flow / Volumen de Aire (m ³ /h)	Air Throw / Tiro de Aire (m)	Coil / Aletas (W)	Drain Pan / Desagüe (W)	Total (W)
HEB 5001 25 10D	500	1	3 ~ 380	650	1.20	7359	17	3 × 1280	2 × 1280	6400
HEB 5001 37 10D	500	1	3 ~ 380	650	1.20	6979	16	4 × 1280	2 × 1280	7680
HEB 5002 49 10D	500	2	3 ~ 380	1300	2.30	14708	20	3 × 2320	2 × 2320	11600
HEB 5002 75 10D	500	2	3 ~ 380	1300	2.30	14014	20	4 × 2320	2 × 2320	13920
HEB 5003 75 10D	500	3	3 ~ 380	1950	3.50	22124	24	3 × 3200	2 × 3200	16000
HEB 5003 111 10D	500	3	3 ~ 380	1950	3.50	21047	24	4 × 3200	2 × 3200	19200
HEB 5004 98 10D	500	4	3 ~ 380	2600	4.60	29494	29	3 × 4260	2 × 4260	21300
HEB 5004 147 10D	500	4	3 ~ 380	2600	4.60	28069	28	4 × 4260	2 × 4260	25560

HEB INDUSTRIAL SERIES EVAPORATOR

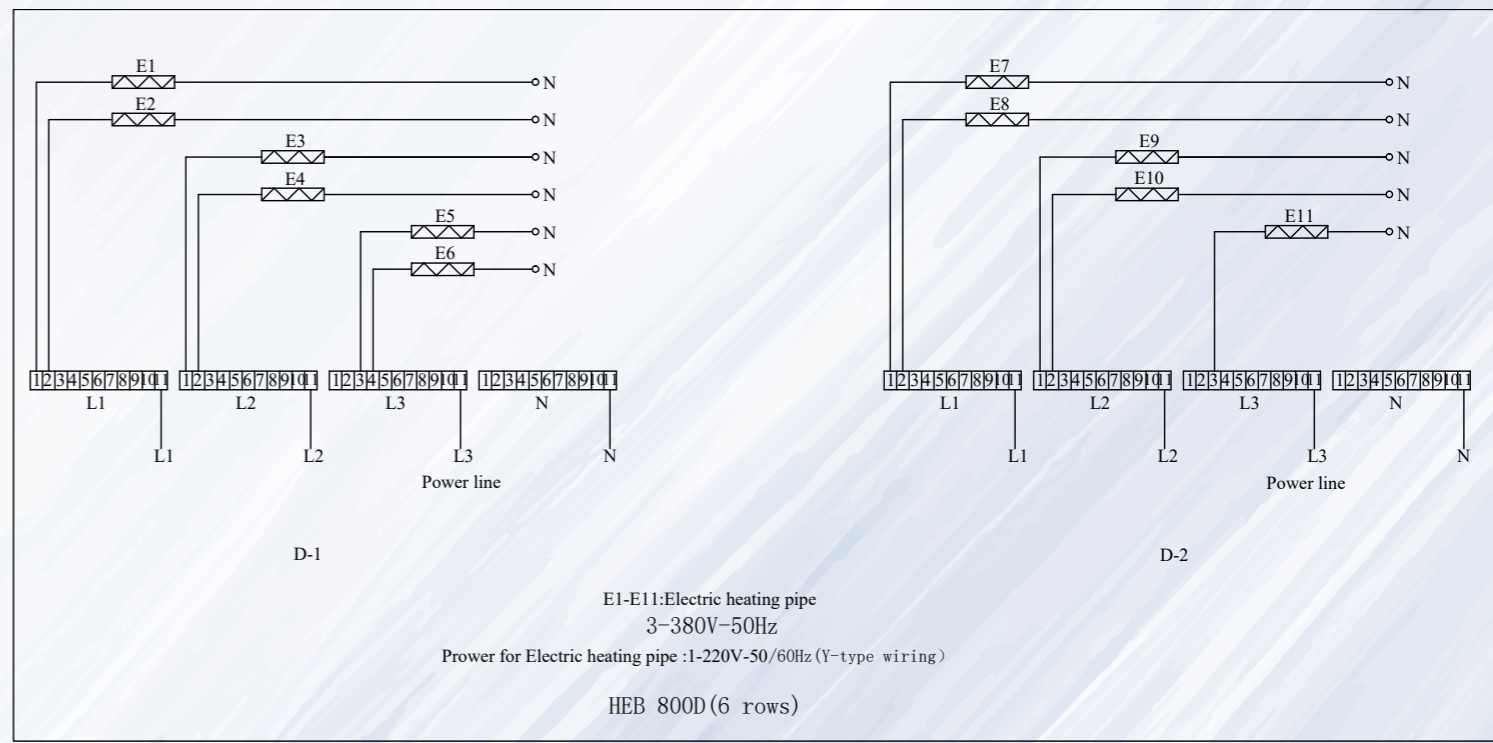
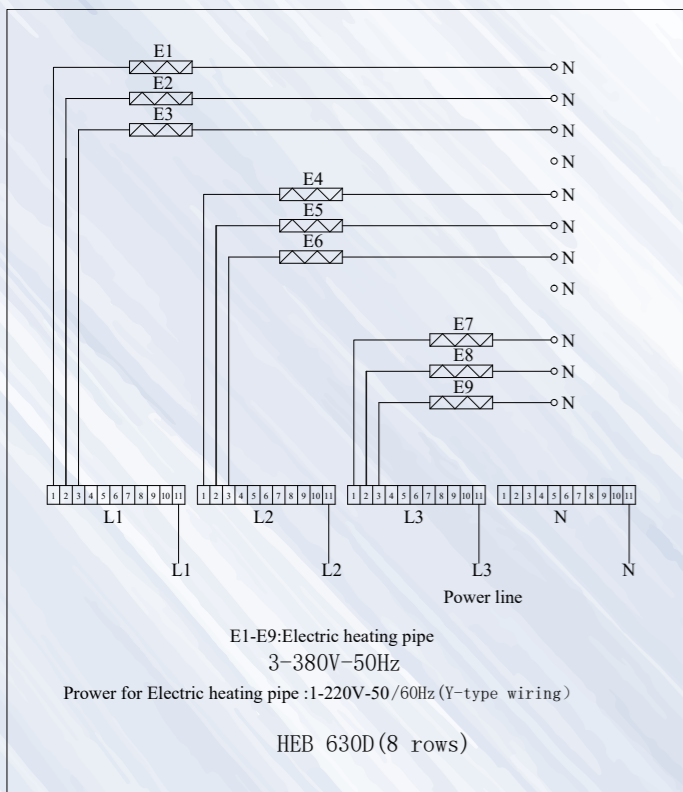
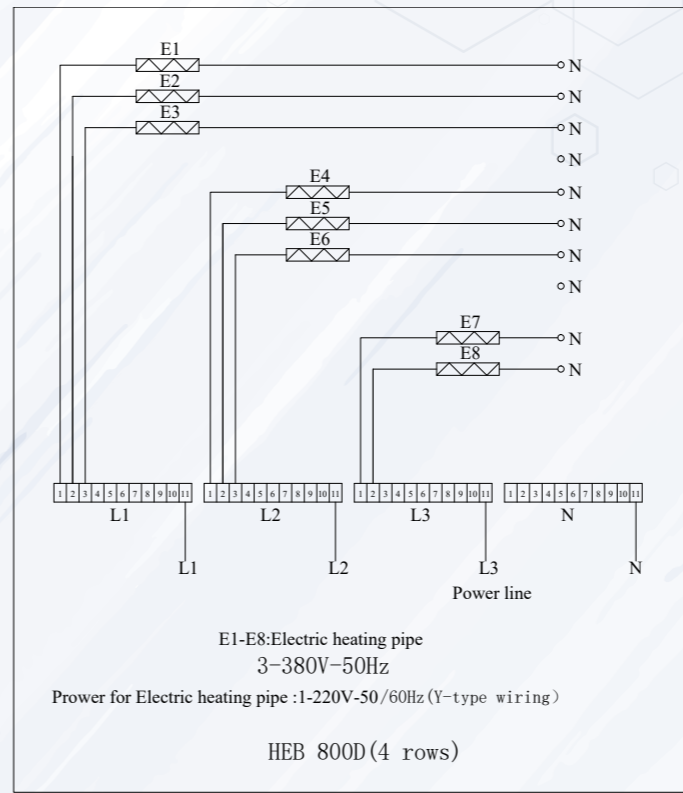
EVAPORADORES SERIE INDUSTRIAL HEB



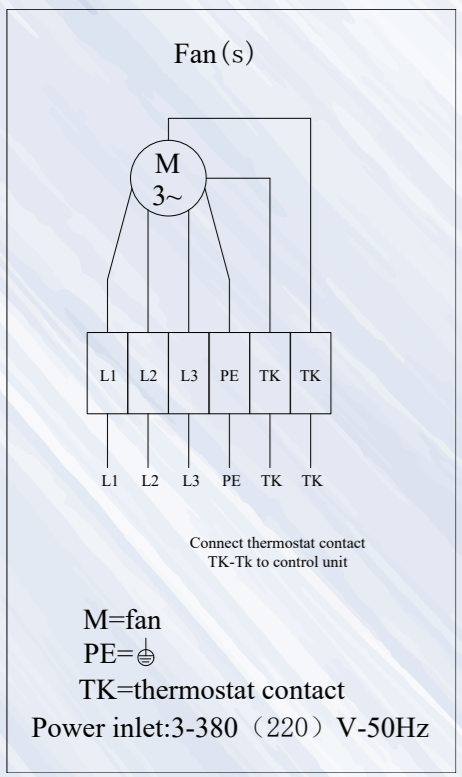
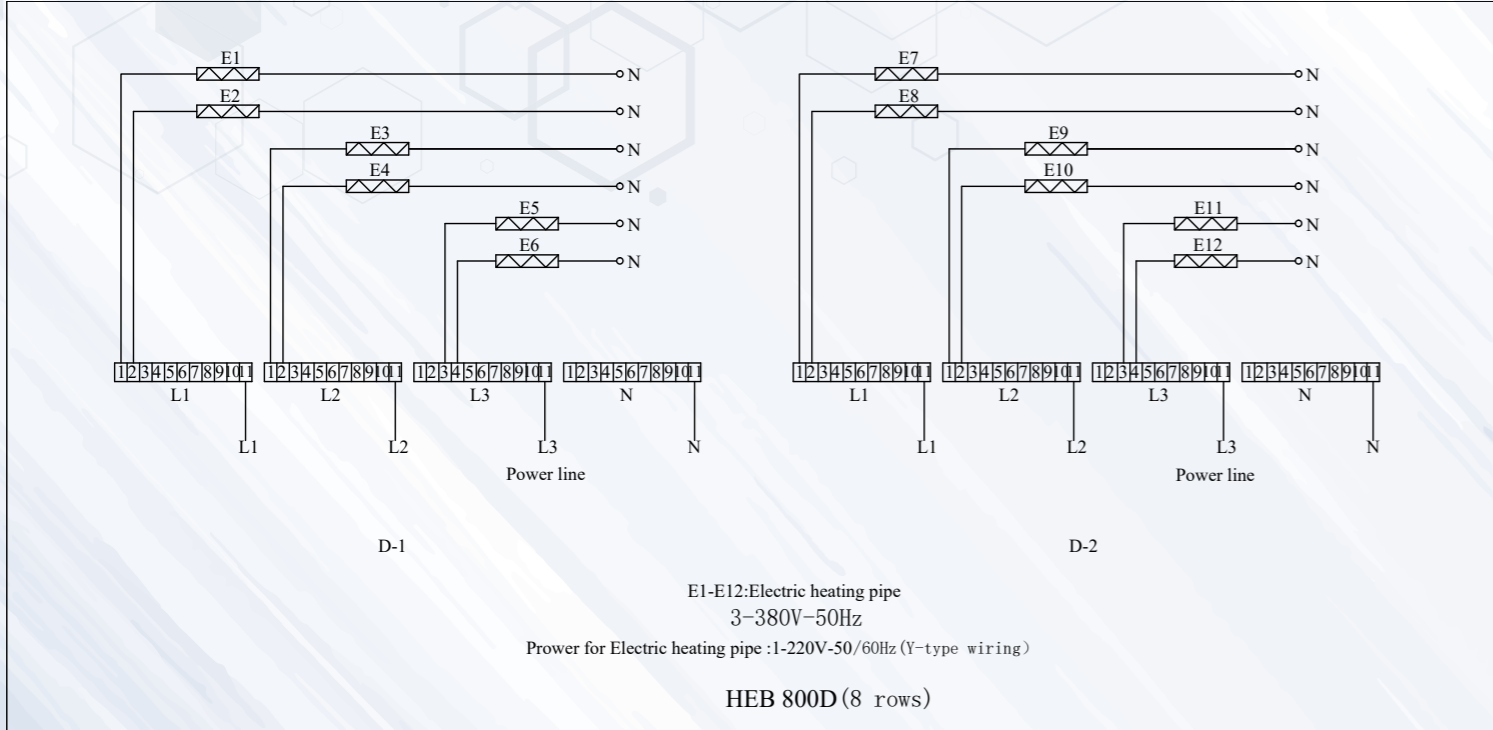
HEB INDUSTRIAL SERIES EVAPORATOR
EVAPORADORES SERIE INDUSTRIAL HEB



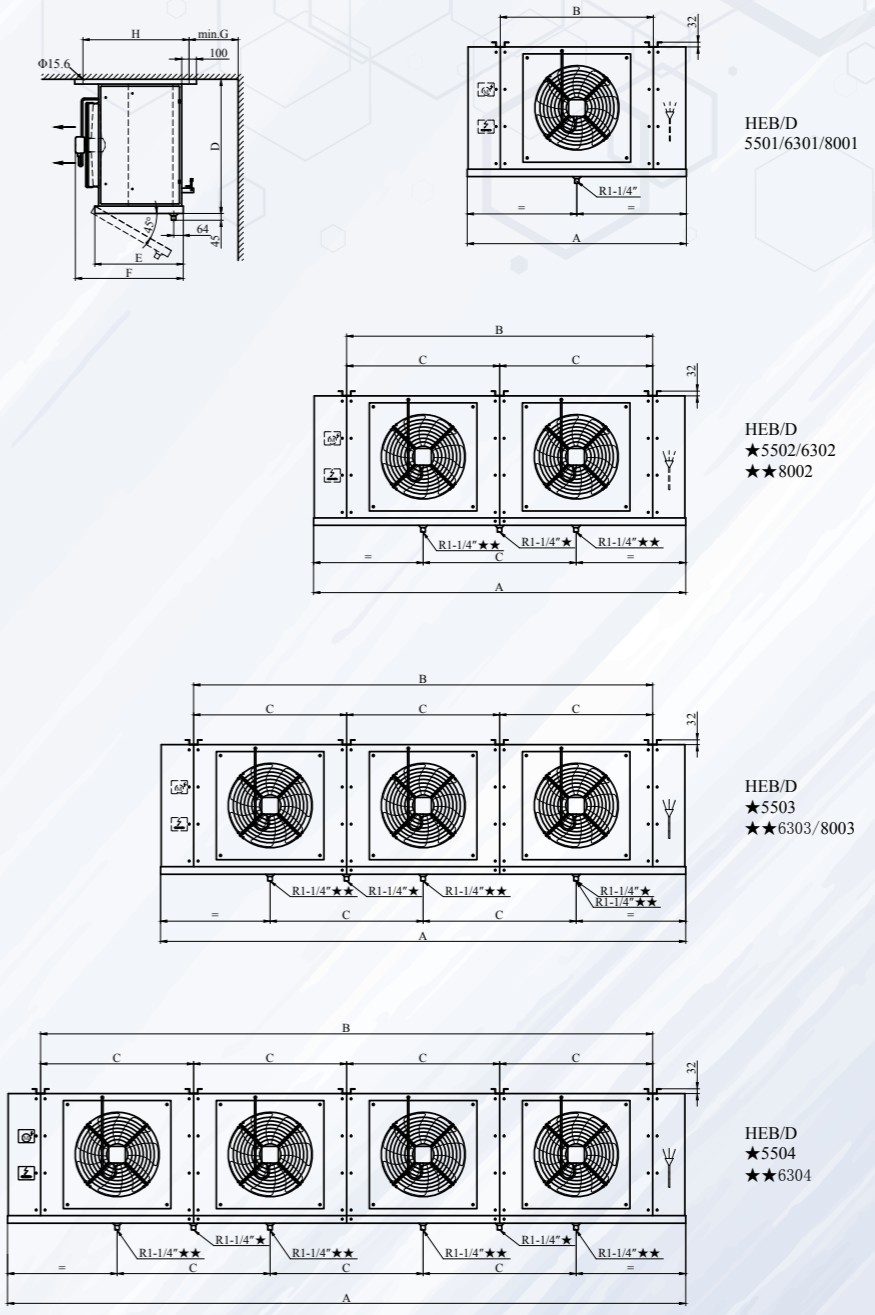
HEB INDUSTRIAL SERIES EVAPORATOR
EVAPORADORES SERIE INDUSTRIAL HEB



HEB INDUSTRIAL SERIES EVAPORATOR
EVAPORADORES SERIE INDUSTRIAL HEB



HEB INDUSTRIAL SERIES EVAPORATOR
EVAPORADORES SERIE INDUSTRIAL HEB



Model/ Model	Dimensions / Dimensiones (mm)							
	A	B	C	D	E	F	G	H
HEB 5501...	1500	1030	1030	900	610	835	300	720
HEB 5502...	2530	2060	1030	900	610	835	400	720
HEB 5503...	3560	3090	1030	900	610	835	450	720
HEB 5504...	4590	4120	1030	900	610	835	490	720
HEB 6301...	1700	1230	1230	1000	710	965	310	822
HEB 6302...	2930	2460	1230	1000	710	965	440	822
HEB 6303...	4160	3690	1230	1000	710	965	530	822
HEB 6304...	5390	4920	1230	1000	710	965	580	822
HEB 8001...	1900	1430	1430	1300	770	1080	390	880
HEB 8002...	3330	2860	1430	1300	770	1080	580	880
HEB 8003...	4760	4290	1430	1300	770	1080	700	880

HEB INDUSTRIAL SERIES EVAPORATOR

EVAPORADORES SERIE INDUSTRIAL HEB

Fin spacing, Espacio entre aletas 4,5 mm, with heater/ Con resistencia, Rt \geq 0°C

Model / Modelo	Capacity / Capacidad (kW)		Superficie/ Surface (m ²)	Tube Volume/ Volumen Interno (dm ³)	N.W/ Peso Neto (kg)	Connection/ Conexión (ø mm)	
	t _e = -8°C	t _e = -25°C				Inlet/ Entrada	Outlet/ Salida
	DT1=8K	DT1=7K					
HEB 5501 67 4.5D	10.15	7.91	67.4	9.7	112.1	15	35
HEB 5501 103 4.5D	13.52	10.98	101.1	14.6	129.1	15	35
HEB 5501 135 4.5D	16.21	12.43	134.7	19.5	151.0	15	42
HEB 5502 139 4.5D	20.86	16.25	138.5	20.0	198.9	15	42
HEB 5502 213 4.5D	26.58	18.43	207.8	30.1	232.7	22	42
HEB 5502 277 4.5D	33.23	25.43	277.1	40.1	273.6	22	54
HEB 5503 210 4.5D	31.11	25.71	209.7	30.3	285.7	22	54
HEB 5503 323 4.5D	42.25	31.71	314.6	45.5	336.4	22	54
HEB 5503 419 4.5D	48.23	33.68	419.4	60.7	396.4	22	67
HEB 5504 281 4.5D	42.29	32.95	280.9	40.6	372.5	22	67
HEB 5504 433 4.5D	53.98	37.49	421.3	60.9	440.1	22	67
HEB 5504 562 4.5D	67.28	51.44	561.8	81.2	519.0	22	67
HEB 6301 91 4.5D	14.23	11.41	91.3	13.2	140.7	15	35
HEB 6301 137 4.5D	19.21	15.21	137.0	19.8	165.2	15	42
HEB 6301 187 4.5D	22.71	16.77	182.7	26.4	191.6	15	42
HEB 6302 187 4.5D	28.75	21.33	187.0	27.0	254.4	22	42
HEB 6302 280 4.5D	39.25	31.05	280.4	40.6	302.1	22	54
HEB 6302 384 4.5D	46.43	34.29	373.9	54.1	352.7	22	54
HEB 6303 283 4.5D	42.53	30.42	282.6	40.9	368.1	22	54
HEB 6303 424 4.5D	57.78	41.41	423.9	61.3	439.0	28	67
HEB 6303 581 4.5D	63.65	41.91	565.2	81.7	513.9	2x22	2x54
HEB 6304 378 4.5D	58.23	43.25	378.2	54.7	481.7	28	67
HEB 6304 567 4.5D	70.21	55.82	567.3	82.0	576.1	2x22	2x54
HEB 6304 778 4.5D	85.26	56.29	756.4	109.4	675.1	2x22	2x54
HEB 8001 143 4.5D	22.47	17.37	142.5	20.6	201.7	15	42
HEB 8001 214 4.5D	30.31	23.23	213.8	30.9	243.3	22	54
HEB 8001 292 4.5D	34.81	24.82	285.0	41.2	281.7	22	54
HEB 8002 291 4.5D	45.88	35.49	290.7	42.0	367.6	22	67
HEB 8002 436 4.5D	61.78	47.38	436.1	63.1	447.0	28	76
HEB 8002 597 4.5D	71.13	50.79	581.5	84.1	521.7	28	76
HEB 8003 439 4.5D	69.31	53.62	439.0	63.5	533.6	28	76
HEB 8003 658 4.5D	87.03	59.53	658.4	95.2	650.7	2x22	2x54
HEB 8003 902 4.5D	104.45	72.24	877.9	127.0	761.8	2x22	2x54

*Marks: Optional model without heater available / Nota: Modelo opcional sin el calentador disponible.

*Evaporator for Glycol available / Evaporador con glicol disponible.

*Evaporator for Ammonia gas available / Evaporador con gas amoníaco disponible.

*Golden fins with highly anti-corrosion strength available / Aleta goldfin con alta resistencia a la corrosión disponible.

*Double trays with insulation available / Bandejas dobles con aislamiento disponible.

*Silica gel heater for fan motor with Long-Nozzle available / Resistencia de gel de sílice para motor de ventilador con boquilla larga disponible.

*Aluminium foil heater for Ziehl-Abegg ZN fan motor available / Resistencia de lamina de aluminio para ventiladores ZN Ziehl-Abegg disponible.

HEB INDUSTRIAL SERIES EVAPORATOR

EVAPORADORES SERIE INDUSTRIAL HEB

Electric data/ Datos eléctricos

Model/ Modelo	Axial Fans/ Ventilador con motor axial							Electric Defrost/ Desescarche Eléctrico		
	Diámetro Diameter (Φ mm)	Nº	Voltage/ Voltaje (V, 50Hz)	Power/ Potencia (W)	Current/ Intensidad (A)	Air Flow/ Volumen de Aire (m ³ /h)	Air Throw/ Tiro de Aire (m)	Coil/ Aletas (W)	Drain Pan/ Desagüe (W)	Total (W)
HEB 5501 67 4.5D	550	1	3 ~ 380	720	2.70	8056	15	5 × 1280	2 × 1280	8960
HEB 5501 103 4.5D	550	1	3 ~ 380	720	2.70	7639	15	5 × 1280	2 × 1280	8960
HEB 5501 135 4.5D	550	1	3 ~ 380	720	2.70	7223	14	5 × 1280	2 × 1280	8960
HEB 5502 139 4.5D	550	2	3 ~ 380	1440	5.40	16193	18	5 × 2320	2 × 2320	16240
HEB 5502 213 4.5D	550	2	3 ~ 380	1440	5.40	15362	17	5 × 2320	2 × 2320	16240
HEB 5502 277 4.5D	550	2	3 ~ 380	1440	5.40	14600	17	5 × 2320	2 × 2320	16240
HEB 5503 210 4.5D	550	3	3 ~ 380	2160	8.10	24342	21	5 × 3200	2 × 3200	22400
HEB 5503 323 4.5D	550	3	3 ~ 380	2160	8.10	23099	21	5 × 3200	2 × 3200	22400
HEB 5503 419 4.5D	550	3	3 ~ 380	2160	8.10	21964	21	5 × 3200	2 × 3200	22400
HEB 5504 281 4.5D	550	4	3 ~ 380	2880	10.80	32464	26	5 × 5260	2 × 4260	36820
HEB 5504 433 4.5D	550	4	3 ~ 380	2880	10.80	30820	25	5 × 5260	2 × 4260	36820
HEB 5504 562 4.5D	550	4	3 ~ 380	2880	10.80	29351	24	5 × 5260	2 × 4260	36820
HEB 6301 91 4.5D	630	1	3 ~ 380	1100	2.20	11852	19	7 × 1510	2 × 1510	13590
HEB 6301 137 4.5D	630	1	3 ~ 380	1100	2.20	11179	18	7 × 1510	2 × 1510	13590
HEB 6301 187 4.5D	630	1	3 ~ 380	1100	2.20	10560	18	7 × 1510	2 × 1510	13590
HEB 6302 187 4.5D	630	2	3 ~ 380	2200	4.40	23790	22	7 × 2740	2 × 2740	24660
HEB 6302 280 4.5D	630	2	3 ~ 380	2200	4.40	22495	21	7 × 2740	2 × 2740	24660
HEB 6302 384 4.5D	630	2	3 ~ 380	2200	4.40	21286	21	7 × 2740	2 × 2740	24660
HEB 6303 283 4.5D	630	3	3 ~ 380	3300	6.60	35727	26	7 × 3800	2 × 3800	34200
HEB 6303 424 4.5D	630	3	3 ~ 380	3300	6.60	33785	26	7 × 3800	2 × 3800	34200
HEB 6303 581 4.5D	630	3	3 ~ 380	3300	6.60	31997	26	7 × 3800	2 × 3800	34200
HEB 6304 378 4.5D	630	4	3 ~ 380	4400	8.80	47676	32	7 × 5060	2 × 5060	45540
HEB 6304 567 4.5D	630	4	3 ~ 380	4400	8.80	45076	31	7 × 5060	2 × 5060	45540
HEB 6304 778 4.5D	630	4	3 ~ 380	4400	8.80	42717	31	7 × 5060	2 × 5060	45540
HEB 8001 143 4.5D	800	1	3 ~ 380	1600	3.50	19022	27	10 × 1700	2 × 1700	20400
HEB 8001 214 4.5D	800	1	3 ~ 380	1600	3.50	17793	26	10 × 1700	2 × 1700	20400
HEB 8001 292 4.5D	800	1	3 ~ 380	1600	3.50	16565	25	10 × 1700	2 × 1700	20400
HEB 8002 291 4.5D	800	2	3 ~ 380	3200	7.00	38225	31	10 × 2810	2 × 2810	33720
HEB 8002 436 4.5D	800	2	3 ~ 380	3200	7.00	35753	31	10 × 2810	2 × 2810	33720
HEB 8002 597 4.5D	800	2	3 ~ 380	3200	7.00	33429	30	10 × 2810	2 × 2810	33720
HEB 8003 439 4.5D	800	3	3 ~ 380	4800	10.50	57427	37	10 × 4420	2 × 4420	53040
HEB 8003 658 4.5D	800	3	3 ~ 380	4800	10.50	53691	36	10 × 4420	2 × 4420	53040
HEB 8003 902 4.5D	800	3	3 ~ 380	4800	10.50	50283	36	10 × 4420	2 × 4420	53040

HEB INDUSTRIAL SERIES EVAPORATOR

EVAPORADORES SERIE INDUSTRIAL HEB

Fin spacing, Espacio entre aletas 7 mm, with heater/ Con resistencia, Rt≥-18°C

Model / Modelo	Capacity / Capacidad (kW)		Superficie/ Surface (m ²)	Tube Volume/ Volumen Interno (dm ³)	N.W/ Peso Neto (kg)	Connection/ Conexión (ø mm)	
	t _s = -8°C	t _s = -25°C				Inlet/ Entrada	Outlet/ Salida
	DT1=8K	DT1=7K					
HEB 5501 44 7D	8.11	6.47	44.4	9.7	107.2	15	35
HEB 5501 67 7D	10.89	8.91	66.5	14.6	121.7	15	35
HEB 5501 89 7D	13.76	10.78	88.7	19.5	141.1	15	42
HEB 5502 91 7D	16.64	13.27	91.2	20.0	188.6	15	42
HEB 5502 137 7D	22.71	16.33	136.8	30.1	217.4	22	42
HEB 5502 182 7D	28.17	22.04	182.5	40.1	253.2	22	54
HEB 5503 138 7D	24.34	20.39	138.1	30.3	270.2	22	54
HEB 5503 208 7D	35.03	27.03	207.1	45.5	313.1	22	54
HEB 5503 276 7D	42.24	30.38	276.2	60.7	365.4	22	67
HEB 5504 185 7D	33.72	26.88	185.0	40.6	351.7	22	67
HEB 5504 278 7D	46.08	33.16	277.4	60.9	408.9	22	67
HEB 5504 370 7D	56.99	44.56	369.9	81.2	477.5	22	67
HEB 6301 60 7D	11.25	9.20	60.1	13.2	133.9	15	35
HEB 6301 90 7D	15.66	12.69	90.2	19.8	154.9	15	42
HEB 6301 120 7D	19.49	14.81	120.3	26.4	177.9	15	42
HEB 6302 123 7D	23.33	17.86	123.1	27.0	240.6	22	42
HEB 6302 185 7D	31.99	25.87	184.7	40.6	281.4	22	54
HEB 6302 247 7D	39.85	30.25	246.2	54.1	325.1	22	54
HEB 6303 186 7D	34.98	25.94	186.1	40.9	347.3	22	54
HEB 6303 279 7D	48.79	36.14	279.1	61.3	407.8	28	67
HEB 6303 373 7D	56.85	38.91	372.1	81.7	472.3	2x22	2x54
HEB 6304 249 7D	47.19	36.15	249.0	54.7	453.8	28	67
HEB 6304 374 7D	61.46	41.87	373.5	82.0	534.3	2x22	2x54
HEB 6304 500 7D	76.13	52.15	498.0	109.4	619.4	2x22	2x54
HEB 8001 94 7D	18.07	14.35	93.8	20.6	191.2	15	42
HEB 8001 141 7D	25.02	19.73	140.8	30.9	227.5	22	54
HEB 8001 188 7D	30.47	22.34	187.7	41.2	260.7	22	54
HEB 8002 191 7D	36.86	29.26	191.4	42.0	346.1	22	67
HEB 8002 287 7D	51.00	40.20	287.2	63.1	414.7	28	76
HEB 8002 384 7D	62.19	45.62	382.9	84.1	478.6	28	76
HEB 8003 289 7D	55.65	44.17	289.0	63.5	501.2	28	76
HEB 8003 434 7D	74.94	53.28	433.5	95.2	602.2	2x22	2x54
HEB 8003 580 7D	92.36	65.70	578.1	127.0	697.1	2x22	2x54

*Marks: Optional model without heater available / Nota: Modelo opcional sin el calentador disponible.

*Evaporator for Glycol available / Evaporador con glicol disponible.

*Evaporator for Ammonia gas available / Evaporador con gas amoníaco disponible.

*Golden fins with highly anti-corrosion strength available / Aleta goldfin con alta resistencia a la corrosión disponible.

*Double trays with insulation available / Bandejas dobles con aislamiento disponible.

*Silica gel heater for fan motor with Long-Nozzle available / Resistencia de gel de sílice para motor de ventilador con boquilla larga disponible.

*Aluminium foil heater for Ziehl-Abegg ZN fan motor available / Resistencia de lamina de aluminio para ventiladores ZN Ziehl-Abegg disponible.

HEB INDUSTRIAL SERIES EVAPORATOR

EVAPORADORES SERIE INDUSTRIAL HEB

Electric data/ Datos eléctricos

Model/ Modelo	Axial Fans/ Ventilador con motor axial							Electric Defrost/ Desescarche Eléctrico		
	Diámetro Diameter (Φ mm)	Nº	Voltage/ Voltaje (V, 50Hz)	Power/ Potencia (W)	Current/ Intensidad (A)	Air Flow/ Volumen de Aire (m ³ /h)	Air Throw/ Tiro de Aire (m)	Coil/ Aletas (W)	Drain Pan/ Desagüe (W)	Total (W)
HEB 5501 44 7D	550	1	3 ~ 380	720	2.70	8273	15	5 × 1280	2 × 1280	8960
HEB 5501 67 7D	550	1	3 ~ 380	720	2.70	7903	15	5 × 1280	2 × 1280	8960
HEB 5501 89 7D	550	1	3 ~ 380	720	2.70	7586	14	5 × 1280	2 × 1280	8960
HEB 5502 91 7D	550	2	3 ~ 380	1440	5.40	16615	19	5 × 2320	2 × 2320	16240
HEB 5502 137 7D	550	2	3 ~ 380	1440	5.40	15872	18	5 × 2320	2 × 2320	16240
HEB 5502 182 7D	550	2	3 ~ 380	1440	5.40	15275	18	5 × 2320	2 × 2320	16240
HEB 5503 138 7D	550	3	3 ~ 380	2160	8.10	24971	22	5 × 3200	2 × 3200	22400
HEB 5503 208 7D	550	3	3 ~ 380	2160	8.10	23860	22	5 × 3200	2 × 3200	22400
HEB 5503 276 7D	550	3	3 ~ 380	2160	8.10	22948	21	5 × 3200	2 × 3200	22400
HEB 5504 185 7D	550	4	3 ~ 380	2880	10.80	33296	26	5 × 5260	2 × 4260	36820
HEB 5504 278 7D	550	4	3 ~ 380	2880	10.80	31827	26	5 × 5260	2 × 4260	36820
HEB 5504 370 7D	550	4	3 ~ 380	2880	10.80	30647	26	5 × 5260	2 × 4260	36820
HEB 6301 60 7D	630	1	3 ~ 380	1100	2.20	12132	21	7 × 1510	2 × 1510	13590
HEB 6301 90 7D	630	1	3 ~ 380	1100	2.20	11607	20	7 × 1510	2 × 1510	13590
HEB 6301 120 7D	630	1	3 ~ 380	1100	2.20	11086	19	7 × 1510	2 × 1510	13590
HEB 6302 123 7D	630	2	3 ~ 380	2200	4.40	24320	23	7 × 2740	2 × 2740	24660
HEB 6302 185 7D	630	2	3 ~ 380	2200	4.40	23330	23	7 × 2740	2 × 2740	24660
HEB 6302 247 7D	630	2	3 ~ 380	2200	4.40	22320	22	7 × 2740	2 × 2740	24660
HEB 6303 186 7D	630	3	3 ~ 380	3300	6.60	36502	28	7 × 3800	2 × 3800	34200
HEB 6303 279 7D	630	3	3 ~ 380	3300	6.60	35023	27	7 × 3800	2 × 3800	34200
HEB 6303 373 7D	630	3	3 ~ 380	3300	6.60	33532	27	7 × 3800	2 × 3800	34200
HEB 6304 249 7D	630	4	3 ~ 380	4400	8.80	48692	33	7 × 5060	2 × 5060	45540
HEB 6304 374 7D	630	4	3 ~ 380	4400	8.80	46717	33	7 × 5060	2 × 5060	45540
HEB 6304 500 7D	630	4	3 ~ 380	4400	8.80	44757	32	7 × 5060	2 × 5060	45540
HEB 8001 94 7D	800	1	3 ~ 380	1600	3.50	19678	27	10 × 1700	2 × 1700	20400
HEB 8001 141 7D	800	1	3 ~ 380	1600	3.50	18522	27	10 × 1700	2 × 1700	20400
HEB 8001 188 7D	800	1	3 ~ 380	1600	3.50	17628	26	10 × 1700	2 × 1700	20400
HEB 8002 191 7D	800	2	3 ~ 380	3200	7.00	39493	32	10 × 2810	2 × 2810	33720
HEB 8002 287 7D	800	2	3 ~ 380	3200	7.00	37238	31	10 × 2810	2 × 2810	33720
HEB 8002 384 7D	800	2	3 ~ 380	3200	7.00	35482	31	10 × 2810	2 × 2810	33720
HEB 8003 289 7D	800	3	3 ~ 380	4800	10.50	59306	38	10 × 4420	2 × 4420	53040
HEB 8003 434 7D	800	3	3 ~ 380	4800	10.50	55902	37	10 × 4420	2 × 4420	53040
HEB 8003 580 7D	800	3	3 ~ 380	4800	10.50	53325	37	10 × 4420	2 × 4420	53040

HEB INDUSTRIAL SERIES EVAPORATOR

EVAPORADORES SERIE INDUSTRIAL HEB

Fin spacing, Espacio entre aletas 10 mm, with heater/ Con resistencia, Rtz-25°C

Model / Modelo	Capacity / Capacidad (kW)		Superficie/ Surface (m2)	Tube Volume/ Volumen Interno (dm3)	N.W/ Peso Neto (kg)	Connection/ Conexión (ø mm)	
	t _e = -8°C	t _e = -25°C				Inlet/ Entrada	Outlet/ Salida
	DT1=8K	DT1=7K					
HEB 5501 32 10D	6.74	5.42	31.9	9.7	104.6	15	35
HEB 5501 47 10D	8.79	7.25	47.9	14.6	117.9	15	35
HEB 5501 64 10D	11.86	9.41	63.9	19.5	136.0	15	42
HEB 5502 66 10D	13.83	11.11	65.7	20.0	183.5	15	42
HEB 5502 96 10D	19.72	14.46	98.5	30.1	209.6	22	42
HEB 5502 131 10D	24.29	19.20	131.3	40.1	242.8	22	54
HEB 5503 99 10D	19.81	16.25	99.4	30.3	262.4	22	54
HEB 5503 145 10D	29.83	23.28	149.1	45.5	301.4	22	54
HEB 5503 199 10D	37.24	27.27	198.8	60.7	349.8	22	67
HEB 5504 133 10D	28.02	22.47	133.1	40.6	341.2	22	67
HEB 5504 195 10D	39.99	29.34	199.7	60.9	393.2	22	67
HEB 5504 266 10D	47.40	32.26	266.3	81.2	456.6	22	67
HEB 6301 43 10D	9.30	7.64	43.3	13.2	130.5	15	35
HEB 6301 65 10D	13.21	10.74	64.9	19.8	149.9	15	42
HEB 6301 84 10D	16.98	13.07	86.6	26.4	171.2	15	42
HEB 6302 89 10D	19.56	15.18	88.6	27.0	233.6	22	42
HEB 6302 133 10D	26.98	21.93	132.9	40.6	270.9	22	54
HEB 6302 173 10D	34.67	26.68	177.2	54.1	311.2	22	54
HEB 6303 134 10D	29.58	22.33	133.9	40.9	336.7	22	54
HEB 6303 201 10D	42.04	31.65	200.9	61.3	392.0	28	67
HEB 6303 261 10D	50.90	35.63	267.9	81.7	451.1	2x22	2x54
HEB 6304 179 10D	39.55	30.69	179.3	54.7	439.7	28	67
HEB 6304 269 10D	54.29	37.89	268.9	82.0	513.0	2x22	2x54
HEB 6304 350 10D	61.49	53.82	358.5	109.4	591.0	2x22	2x54
HEB 8001 68 10D	15.10	12.10	67.6	20.6	185.8	15	42
HEB 8001 101 10D	21.32	16.98	101.3	30.9	219.5	22	54
HEB 8001 132 10D	26.81	20.02	135.1	41.2	250.0	22	54
HEB 8002 138 10D	30.78	24.64	137.8	42.0	335.3	22	67
HEB 8002 207 10D	43.44	34.57	206.7	63.1	398.4	28	76
HEB 8002 269 10D	54.65	40.82	275.6	84.1	457.0	28	76
HEB 8003 208 10D	46.47	37.18	208.1	63.5	484.8	28	76
HEB 8003 312 10D	65.57	47.61	312.1	95.2	577.5	2x22	2x54
HEB 8003 406 10D	76.48	51.29	416.1	127.0	664.2	2x22	2x54

*Marks: Optional model without heater available / Nota: Modelo opcional sin el calentador disponible.

*Evaporator for Glycol available / Evaporador con glicol disponible.

*Evaporator for Ammonia gas available / Evaporador con gas amoníaco disponible.

*Golden fins with highly anti-corrosion strength available / Aleta goldfin con alta resistencia a la corrosión disponible.

*Double trays with insulation available / Bandejas dobles con aislamiento disponible.

*Silica gel heater for fan motor with Long-Nozzle available / Resistencia de gel de sílice para motor de ventilador con boquilla larga disponible.

*Aluminium foil heater for Ziehl-Abegg ZN fan motor available / Resistencia de lamina de aluminio para ventiladores ZN Ziehl-Abegg disponible.

HEB INDUSTRIAL SERIES EVAPORATOR

EVAPORADORES SERIE INDUSTRIAL HEB

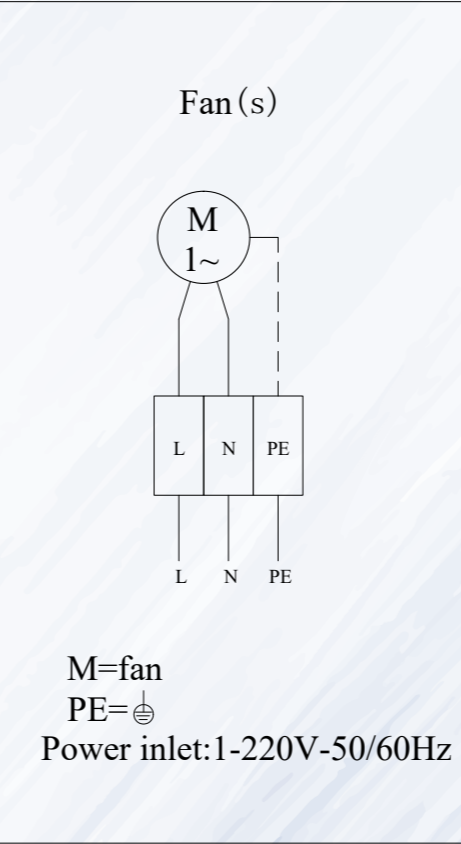
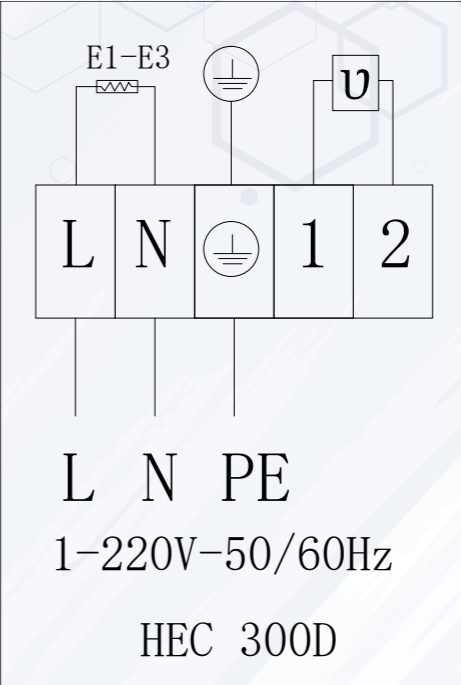
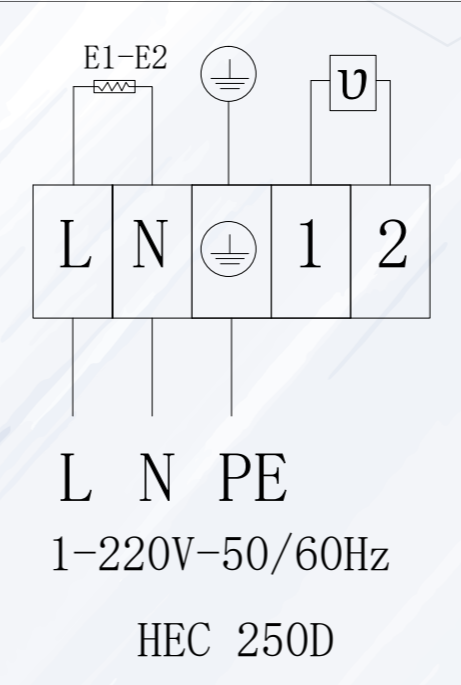
Electric data/ Datos eléctricos

Model/ Modelo	Axial Fans/ Ventilador con motor axial							Electric Defrost/ Desescarche Eléctrico		
	Diámetro Diameter (Φ mm)	Nº	Voltage/ Voltaje (V, 50Hz)	Power/ Potencia (W)	Current/ Intensidad (A)	Air Flow/ Volumen de Aire (m³/h)	Air Throw/ Tiro de Aire (m)	Coil/ Aletas (W)	Drain Pan/ Desagüe (W)	Total (W)
HEB 5501 32 10D	550	1	3 ~ 380	720	2.70	8414	16	5 x 1280	2 x 1280	8960
HEB 5501 47 10D	550	1	3 ~ 380	720	2.70	8088	16	5 x 1280	2 x 1280	8960
HEB 5501 64 10D	550	1	3 ~ 380	720	2.70	7793	15	5 x 1280	2 x 1280	8960
HEB 5502 66 10D	550	2	3 ~ 380	1440	5.40	16887	19	5 x 2320	2 x 2320	16240
HEB 5502 96 10D	550	2	3 ~ 380	1440	5.40	16226	19	5 x 2320	2 x 2320	16240
HEB 5502 131 10D	550	2	3 ~ 380	1440	5.40	15679	18	5 x 2320	2 x 2320	16240
HEB 5503 99 10D	550	3	3 ~ 380	2160	8.10	25376	23	5 x 3200	2 x 3200	22400
HEB 5503 145 10D	550	3	3 ~ 380	2160	8.10	24389	22	5 x 3200	2 x 3200	22400
HEB 5503 199 10D	550	3	3 ~ 380	2160	8.10	23547	22	5 x 3200	2 x 3200	22400
HEB 5504 133 10D	550	4	3 ~ 380	2880	10.80	33831	28	5 x 5260	2 x 4260	36820
HEB 5504 195 10D	550	4	3 ~ 380	2880	10.80	32529	27	5 x 5260	2 x 4260	36820
HEB 5504 266 10D	550	4	3 ~ 380	2880	10.80	31417	27	5 x 5260	2 x 4260	36820
HEB 6301 43 10D	630	1	3 ~ 380	1100	2.20	12268	20	7 x 1510	2 x 1510	13590
HEB 6301 65 10D	630	1	3 ~ 380	1100	2.20	11885	20	7 x 1510	2 x 1510	13590
HEB 6301 84 10D	630	1	3 ~ 380	1100	2.20	11429	19	7 x 1510	2 x 1510	13590
HEB 6302 89 10D	630	2	3 ~ 380	2200	4.40	24567	24	7 x 2740	2 x 2740	24660
HEB 6302 133 10D	630	2	3 ~ 380	2200	4.40	23867	23	7 x 2740	2 x 2740	24660
HEB 6302 173 10D	630	2	3 ~ 380	2200	4.40	22981	23	7 x 2740	2 x 2740	24660
HEB 6303 134 10D	630	3	3 ~ 380	3300	6.60	36869	29	7 x 3800	2 x 3800	34200
HEB 6303 201 10D	630	3	3 ~ 380	3300	6.60	35818	29	7 x 3800	2 x 3800	34200
HEB 6303 261 10D	630	3	3 ~ 380	3300	6.60	34510	28	7 x 3800	2 x 3800	34200
HEB 6304 179 10D	630	4	3 ~ 380	4400	8.80	49181	34	7 x 5060	2 x 5060	45540
HEB 6304 269 10D	630	4	3 ~ 380	4400	8.80	47770	33	7 x 5060	2 x 5060	45540
HEB 6304 350 10D	630	4	3 ~ 380	4400	8.80	46042	33	7 x 5060	2 x 5060	45540
HEB 8001 68 10D	800	1	3 ~ 380	1600	3.50	20071	28	10 x 1700	2 x 1700	20400
HEB 8001 101 10D	800	1	3 ~ 380	1600	3.50	19090	28	10 x 1700	2 x 1700	20400
HEB 8001 132 10D	800	1	3 ~ 380	1600	3.50	18201	27	10 x 1700	2 x 1700	20400
HEB 8002 138 10D	800	2	3 ~ 380	3200	7.00	40263	33	10 x 2810	2 x 2810	33720
HEB 8002 207 10D	800	2	3 ~ 380	3200	7.00	38359	32	10 x 2810	2 x 2810	33720
HEB 8002 269 10D	800	2	3 ~ 380	3200	7.00	36583	32	10 x 2810	2 x 2810	33720
HEB 8003 208 10D	800	3	3 ~ 380	4800	10.50	60452	39	10 x 4420	2 x 4420	53040
HEB 8003 312 10D	800	3	3 ~ 380	4800	10.50	57571	38	10 x 4420	2 x 4420	53040
HEB 8003 406 10D	800	3	3 ~ 380	4800	10.50	54934	38	10 x 4420	2 x 4420	53040

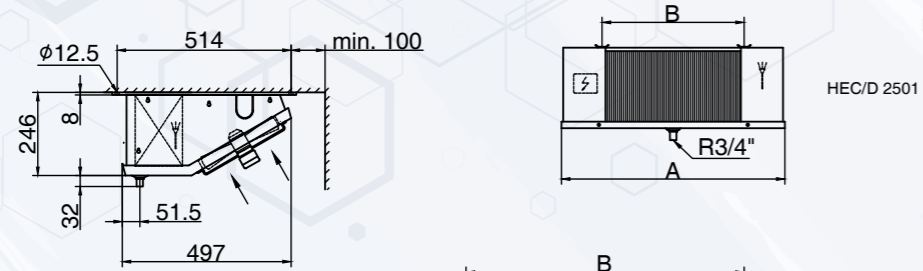
HEC SERIES EVAPORATOR
EVAPORADORES SERIE HEC



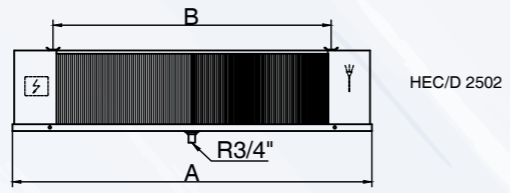
HEC SERIES EVAPORATOR
EVAPORADORES SERIE HEC



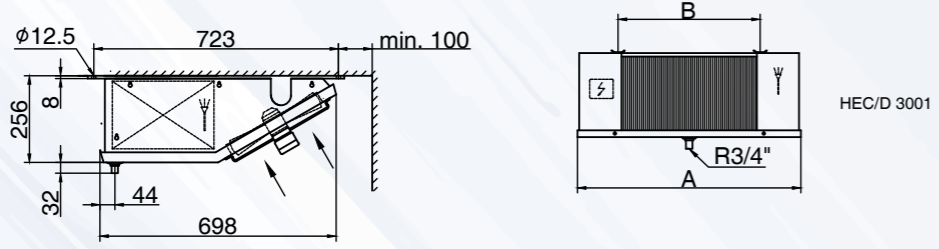
HEC SERIES EVAPORATOR
EVAPORADORES SERIE HEC



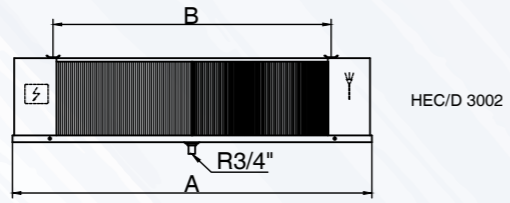
HEC/D 2501



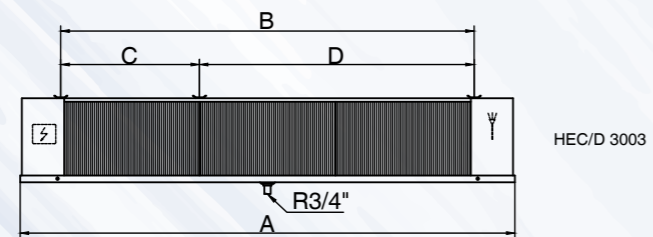
HEC/D 2502



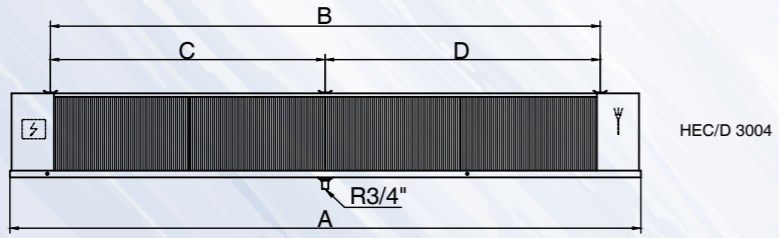
HEC/D 3001



HEC/D 3002



HEC/D 3003



HEC/D 3004

Model/ Modelo	Dimensions / Dimensiones (mm)			
	A	B	C	D
HEC 2501 (3 rows)	660	420		
HEC 2501 (4 rows)	860	620		
HEC 2502 (3 rows)	1062	822		
HEC 2502 (4 rows)	1462	1222		
HEC 3001...	920	620		
HEC 3002...	1522	1222		
HEC 3003...	2124	1824	620	1204
HEC 3004...	2726	2426	1222	1204

HEC SERIES EVAPORATOR
EVAPORADORES SERIE HEC

Fin spacing, Espacio entre aletas 4 mm, with heater/ Con resistencia, Rt≥0°C

Model / Modelo	Capacity / Capacidad (kW)		Superficie/ Surface (m ²)	Tube Volume/ Volumen Interno (dm ³)	N.W/ Peso Neto (kg)	Connection/ Conexión (ø mm)	
	t _s = -8°C DT1=8K	t _s = -25°C DT1=7K				Inlet/ Entrada	Outlet/ Salida
HEC 2501 05 4D	0.94	0.73	4.3	0.7	10.4	12	12
HEC 2501 06 4D	1.10	0.82	5.7	1.0	11.1	12	12
HEC 2501 07 4D	1.32	0.95	6.4	1.1	12.2	12	12
HEC 2501 09 4D	1.50	1.04	8.5	1.4	13.4	12	12
HEC 2502 12 4D	2.23	1.68	11.4	1.9	16.4	12	19
HEC 2502 18 4D	3.06	2.15	17.1	2.9	19.2	12	19

*Marks: Optional model without heater available / Nota: Modelo opcional sin el calentador disponible.
*Golden fins with highly anti-corrosion strength available / Aleta goldfin con alta resistencia a la corrosión disponible.

Electric data/ Datos eléctricos

Model/ Modelo	Axial Fans/ Ventilador con motor axial							Electric Defrost/ Desescarche Eléctrico		
	Diámetro Diameter (Φ mm)	Nº	Voltage/ Voltaje (V, 50Hz)	Power/ Potencia (W)	Current/ Intensidad (A)	Air Flow/ Volumen de Aire (m ³ /h)	Air Throw/ Tiro de Aire (m)	Coil/ Aletas (W)	Drain Pan/ Desagüe (W)	Total (W)
HEC 2501 05 4D	250	1	1~ 220	44	0.20	637	5	1 x 400	1 x 400	800
HEC 2501 06 4D	250	1	1~ 220	44	0.20	560	4	1 x 400	1 x 400	800
HEC 2501 07 4D	250	1	1~ 220	44	0.20	824	4	1 x 550	1 x 550	1100
HEC 2501 09 4D	250	1	1~ 220	44	0.20	751	4	1 x 550	1 x 550	1100
HEC 2502 12 4D	250	2	1~ 220	88	0.40	1121	5	1 x 700	1 x 700	1400
HEC 2502 18 4D	250	2	1~ 220	88	0.40	1504	5	1 x 1000	1 x 1000	2000

HEC SERIES EVAPORATOR

EVAPORADORES SERIE HEC

Fin spacing, Espacio entre aletas 6 mm, with heater/ Con resistencia, Rt_e≥-18°C

Model / Modelo	Capacity / Capacidad (kW)		Superficie/ Surface (m ²)	Tube Volume/ Volumen Interno (dm ³)	N.W/ Peso Neto (kg)	Connection/ Conexión (ø mm)	
	t _e = -8°C	t _e = -25°C				Inlet/ Entrada	Outlet/ Salida
	DT1=8K	DT1=7K					
HEC 2501 03 6D	0.80	0.61	2.9	0.7	11.1	12	12
HEC 2501 04 6D	0.96	0.72	3.9	1.0	11.7	12	12
HEC 2501 05 6D	1.10	0.81	4.4	1.1	13.4	12	12
HEC 2501 06 6D	1.33	0.93	5.9	1.4	16.3	12	12
HEC 2502 08 6D	1.94	1.47	7.9	1.9	18.3	12	19
HEC 2502 12 6D	2.70	1.90	11.8	2.9	22.6	12	19

*Marks: Optional model without heater available / Nota: Modelo opcional sin el calentador disponible.

*Golden fins with highly anti-corrosion strength available / Aleta goldfin con alta resistencia a la corrosión disponible.

HEC SERIES EVAPORATOR

EVAPORADORES SERIE HEC

Fin spacing, Espacio entre aletas 4.5 mm, with heater/ Con resistencia, Rt_e≥0°C

Model / Modelo	Capacity / Capacidad (kW)		Superficie/ Surface (m ²)	Tube Volume/ Volumen Interno (dm ³)	N.W/ Peso Neto (kg)	Connection/ Conexión (ø mm)	
	t _e = -8°C	t _e = -25°C				Inlet/ Entrada	Outlet/ Salida
	DT1=8K	DT1=7K					
HEC 3001 11 4.5D	1.47	1.25	10.4	1.5	17.8	12	15
HEC 3001 16 4.5D	2.05	1.61	15.5	2.2	20.4	12	15
HEC 3002 21 4.5D	3.00	2.23	20.8	3.0	25.6	12	15
HEC 3002 32 4.5D	4.14	3.28	31.1	4.5	30.5	12	22
HEC 3003 32 4.5D	4.59	3.69	31.1	4.5	33.4	12	22
HEC 3003 48 4.5D	6.09	4.39	46.7	6.8	40.7	12	22
HEC 3004 43 4.5D	6.07	4.55	41.5	6.0	46.2	12	22
HEC 3004 64 4.5D	8.32	6.62	62.3	9.0	55.9	12	28

*Marks: Optional model without heater available / Nota: Modelo opcional sin el calentador disponible.

*Golden fins with highly anti-corrosion strength available / Aleta goldfin con alta resistencia a la corrosión disponible.

Electric data/ Datos eléctricos

Model/ Modelo	Axial Fans/ Ventilador con motor axial							Electric Defrost/ Desescarche Eléctrico		
	Diámetro Diameter (Φ mm)	Nº	Voltage/ Voltaje (V, 50Hz)	Power/ Potencia (W)	Current/ Intensidad (A)	Air Flow/ Volumen de Aire (m ³ /h)	Air Throw/ Tiro de Aire (m)	Coil/ Aletas (W)	Drain Pan/ Desagüe (W)	Total (W)
HEC 2501 03 6D	250	1	1~ 220	44	0.20	702	6	1 × 400	1 × 400	800
HEC 2501 04 6D	250	1	1~ 220	44	0.20	615	5	1 × 400	1 × 400	800
HEC 2501 05 6D	250	1	1~ 220	44	0.20	858	4	1 × 550	1 × 550	1100
HEC 2501 06 6D	250	1	1~ 220	44	0.20	810	4	1 × 550	1 × 550	1100
HEC 2502 08 6D	250	2	1~ 220	88	0.40	1231	5	1 × 700	1 × 700	1400
HEC 2502 12 6D	250	2	1~ 220	88	0.40	1621	5	1 × 1000	1 × 1000	2000

Electric data/ Datos eléctricos

Model/ Modelo	Axial Fans/ Ventilador con motor axial							Electric Defrost/ Desescarche Eléctrico		
	Diámetro Diameter (Φ mm)	Nº	Voltage/ Voltaje (V, 50Hz)	Power/ Potencia (W)	Current/ Intensidad (A)	Air Flow/ Volumen de Aire (m ³ /h)	Air Throw/ Tiro de Aire (m)	Coil/ Aletas (W)	Drain Pan/ Desagüe (W)	Total (W)
HEC 3001 11 4.5D	300	1	1~ 220	80	0.40	1157	9	2 × 700	1 × 700	2100
HEC 3001 16 4.5D	300	1	1~ 220	80	0.40	1374	6	2 × 700	1 × 700	2100
HEC 3002 21 4.5D	300	2	1~ 220	160	0.80	2307	10	2 × 1030	1 × 1030	3090
HEC 3002 32 4.5D	300	2	1~ 220	160	0.80	2750	8	2 × 1030	1 × 1030	3090
HEC 3003 32 4.5D	300	3	1~ 220	240	1.20	3466	13	2 × 1700	1 × 1700	5100
HEC 3003 48 4.5D	300	3	1~ 220	240	1.20	4120	9	2 × 1700	1 × 1700	5100
HEC 3004 43 4.5D	300	4	1~ 220	320	1.60	4615	15	2 × 2000	1 × 2000	6000
HEC 3004 64 4.5D	300	4	1~ 220	320	1.60	5500	11	2 × 2000	1 × 2000	6000

HEC SERIES EVAPORATOR

EVAPORADORES SERIE HEC

Fin spacing, Espacio entre aletas 7 mm, with heater/ Con resistencia, Rt≥-18°C

Model / Modelo	Capacity / Capacidad (kW)		Superficie/ Surface (m2)	Tube Volume/ Volumen Interno (dm3)	N.W/ Peso Neto (kg)	Connection/ Conexión (ø mm)	
	t _a = -8°C	t _a = -25°C				Inlet/ Entrada	Outlet/ Salida
	DT1=8K	DT1=7K					
HEC 3001 07 7D	1.13	0.96	6.8	1.5	22.2	12	15
HEC 3001 10 7D	1.65	1.32	10.2	2.2	24.3	12	15
HEC 3002 14 7D	2.50	1.91	13.7	3.0	29.1	12	15
HEC 3002 20 7D	3.32	2.67	20.5	4.5	33.3	12	22
HEC 3003 20 7D	3.70	3.03	20.5	4.5	41.4	12	22
HEC 3003 30 7D	5.05	3.75	30.8	6.8	47.6	12	22
HEC 3004 28 7D	5.02	3.87	27.4	6.0	48.4	12	22
HEC 3004 41 7D	6.66	5.38	41.0	9.0	56.5	12	28

*Marks: Optional model without heater available / Nota: Modelo opcional sin el calentador disponible.

*Golden fins with highly anti-corrosion strength available / Aleta goldfin con alta resistencia a la corrosión disponible.

HEC SERIES EVAPORATOR

EVAPORADORES SERIE HEC

Fin spacing, Espacio entre aletas 10 mm, with heater/ Con resistencia, Rt≥-25°C

Model / Modelo	Capacity / Capacidad (kW)		Superficie/ Surface (m2)	Tube Volume/ Volumen Interno (dm3)	N.W/ Peso Neto (kg)	Connection/ Conexión (ø mm)	
	t _a = -8°C	t _a = -25°C				Inlet/ Entrada	Outlet/ Salida
	DT1=8K	DT1=7K					
HEC 3001 05 10D	0.87	0.76	4.9	1.5	27.0	12	15
HEC 3001 07 10D	1.37	1.09	7.4	2.2	29.0	12	15
HEC 3002 10 10D	2.12	1.65	9.8	3.0	38.8	12	15
HEC 3002 15 10D	2.76	2.20	14.8	4.5	42.5	12	22
HEC 3003 15 10D	3.11	2.56	14.8	4.5	45.4	12	22
HEC 3003 22 10D	4.27	3.22	22.1	6.8	51.0	12	22
HEC 3004 20 10D	4.27	3.33	19.7	6.0	52.0	12	22
HEC 3004 29 10D	5.52	4.42	29.5	9.0	59.4	12	28

*Marks: Optional model without heater available / Nota: Modelo opcional sin el calentador disponible.

*Golden fins with highly anti-corrosion strength available / Aleta goldfin con alta resistencia a la corrosión disponible.

Electric data/ Datos eléctricos

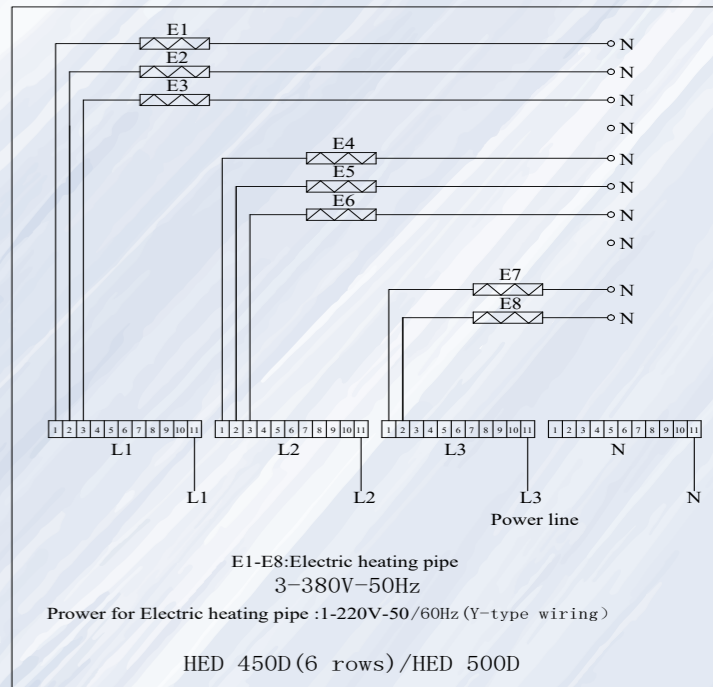
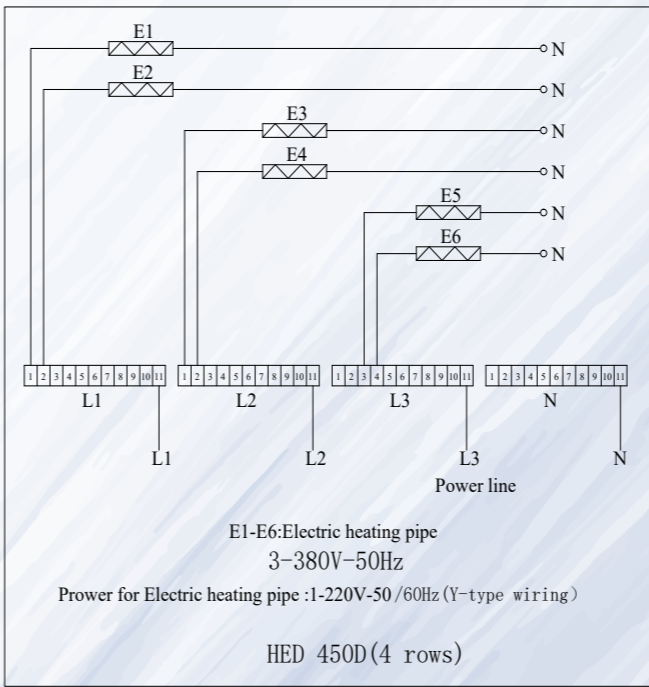
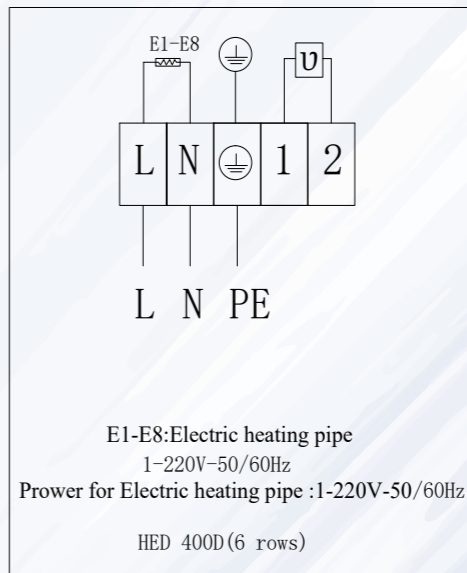
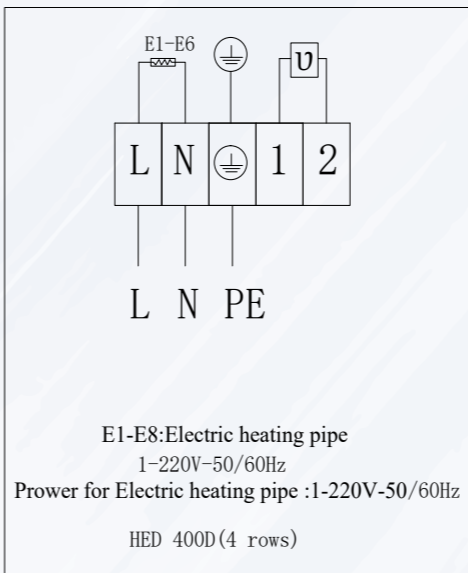
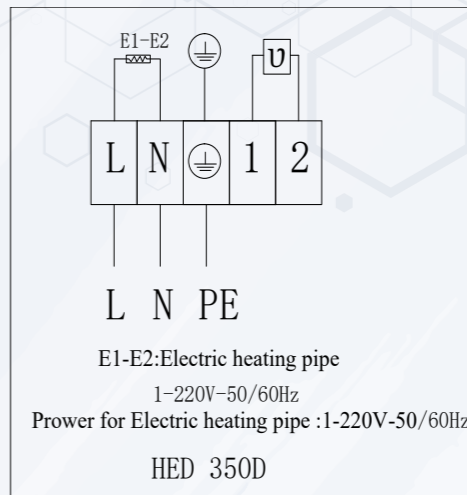
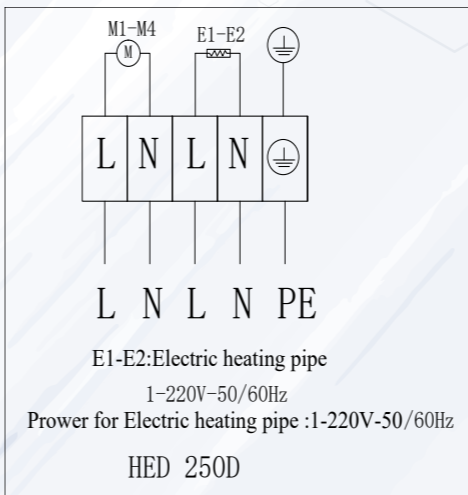
Model/ Model	Axial Fans/ Ventilador con motor axial							Electric Defrost/ Desescarche Eléctrico		
	Diámetro Diameter (Φ mm)	Nº	Voltage/ Voltaje (V, 50Hz)	Power/ Potencia (W)	Current/ Intensidad (A)	Air Flow/ Volumen de Aire (m³/h)	Air Throw/ Tiro de Aire (m)	Coil/ Aletas (W)	Drain Pan/ Desagüe (W)	Total (W)
HEC 3001 07 7D	300	1	1~ 220	80	0.40	1250	10	2 × 700	1 × 700	2100
HEC 3001 10 7D	300	1	1~ 220	80	0.40	1443	7	2 × 700	1 × 700	2100
HEC 3002 14 7D	300	2	1~ 220	160	0.80	2487	12	2 × 1030	1 × 1030	3090
HEC 3002 20 7D	300	2	1~ 220	160	0.80	2887	8	2 × 1030	1 × 1030	3090
HEC 3003 20 7D	300	3	1~ 220	240	1.20	3736	14	2 × 1700	1 × 1700	5100
HEC 3003 30 7D	300	3	1~ 220	240	1.20	4326	10	2 × 1700	1 × 1700	5100
HEC 3004 28 7D	300	4	1~ 220	320	1.60	4975	17	2 × 2000	1 × 2000	6000
HEC 3004 41 7D	300	4	1~ 220	320	1.60	5774	12	2 × 2000	1 × 2000	6000

Electric data/ Datos eléctricos

Model/ Model	Axial Fans/ Ventilador con motor axial							Electric Defrost/ Desescarche Eléctrico		
	Diámetro Diameter (Φ mm)	Nº	Voltage/ Voltaje (V, 50Hz)	Power/ Potencia (W)	Current/ Intensidad (A)	Air Flow/ Volumen de Aire (m³/h)	Air Throw/ Tiro de Aire (m)	Coil/ Aletas (W)	Drain Pan/ Desagüe (W)	Total (W)
HEC 3001 05 10D	300	1	1~ 220	80	0.40	1315	10	2 × 700	1 × 700	2100
HEC 3001 07 10D	300	1	1~ 220	80	0.40	1483	7	2 × 700	1 × 700	2100
HEC 3002 10 10D	300	2	1~ 220	160	0.80	2610	9	2 × 1030	1 × 1030	3090
HEC 3002 15 10D	300	2	1~ 220	160	0.80	2966	11	2 × 1030	1 × 1030	3090
HEC 3003 15 10D	300	3	1~ 220	240	1.20	3922	14	2 × 1700	1 × 1700	5100
HEC 3003 22 10D	300	3	1~ 220	240	1.20	4444	10	2 × 1700	1 × 1700	5100
HEC 3004 20 10D	300	4	1~ 220	320	1.60	5221	17	2 × 2000	1 × 2000	6000
HEC 3004 29 10D	300	4	1~ 220	320	1.60	5931	12	2 × 2000	1 × 2000	6000

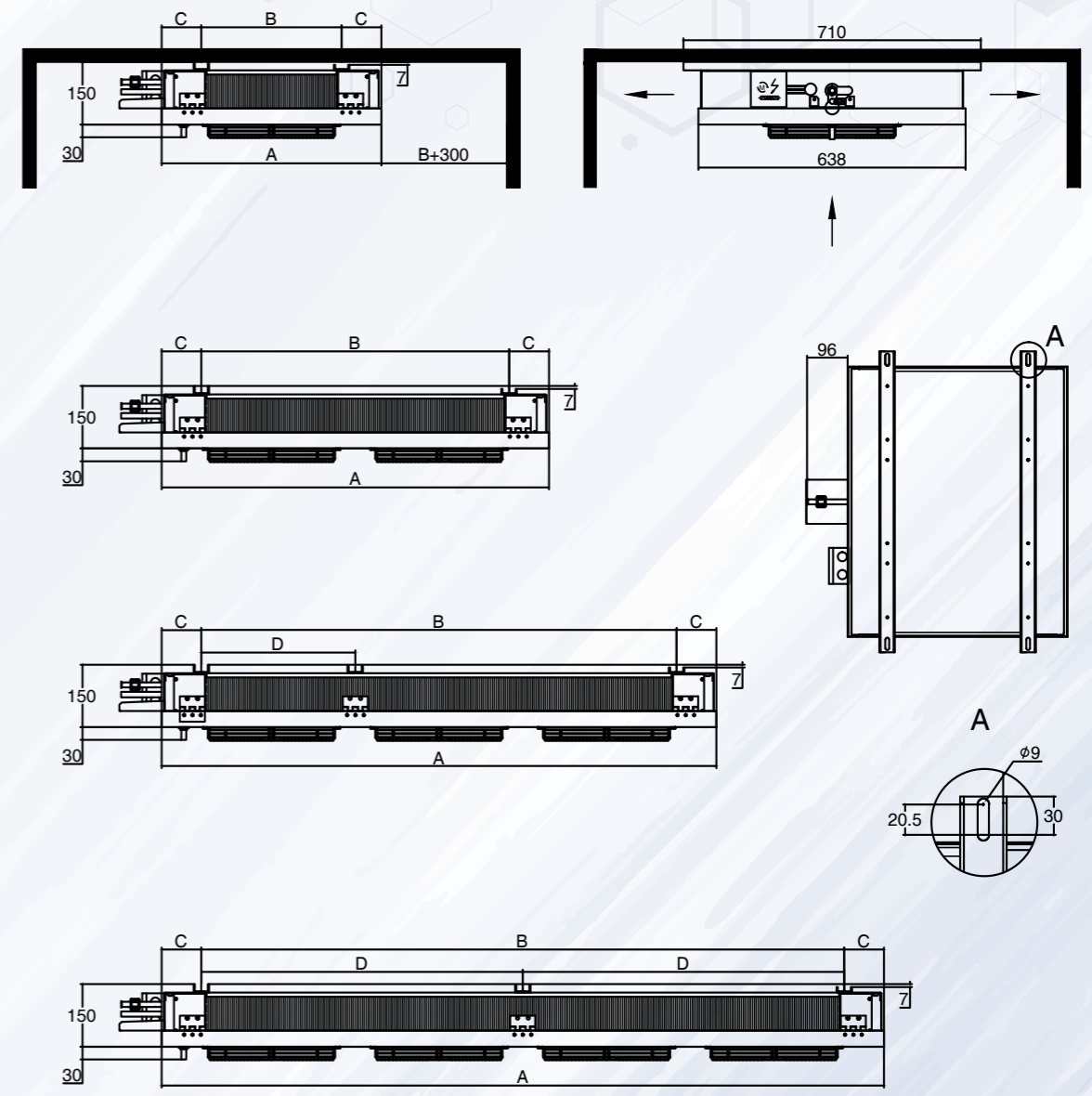
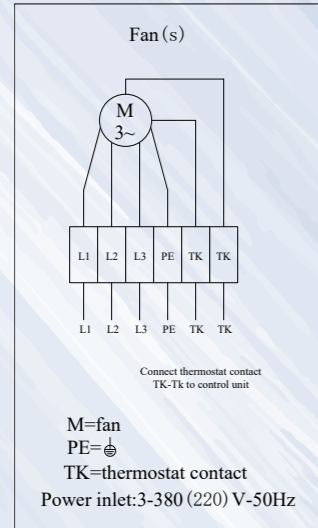
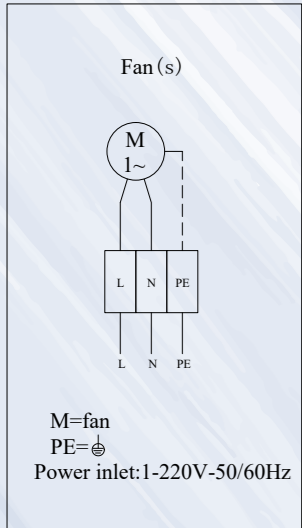
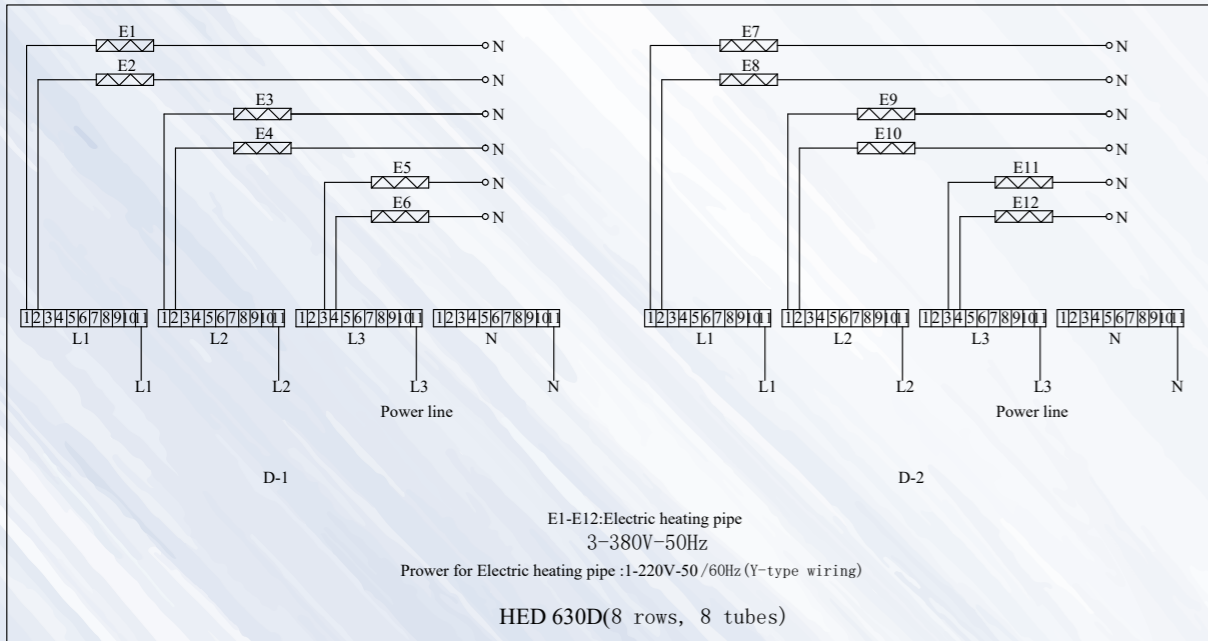
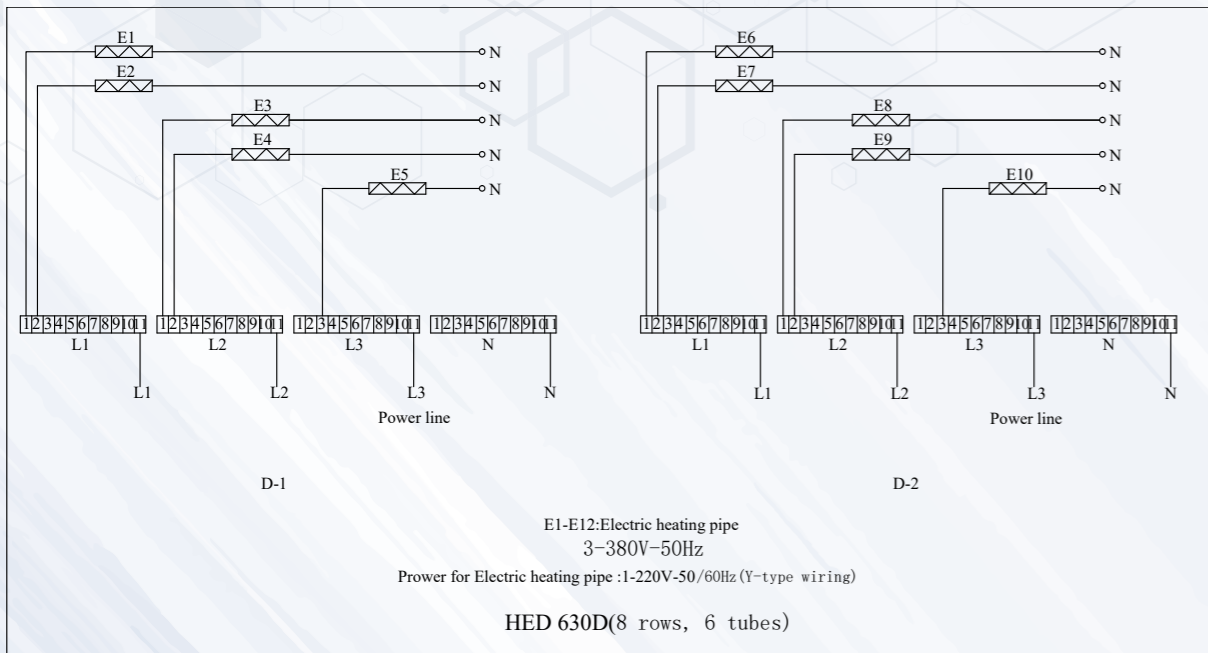
HED SERIES EVAPORATOR
EVAPORADORES SERIE HED

HED SERIES EVAPORATOR
EVAPORADORES SERIE HED



HED SERIES EVAPORATOR
EVAPORADORES SERIE HED

HED MEDIUM PROFILE SERIES EVAPORATOR
EVAPORADORES SERIE HED PERFIL MEDIO



Model/ Model	Dimensions / Dimensiones (mm)			
	A	B	C	D
HED 2501...	530	335	95	-
HED 2502...	930	735	95	-
HED 2503...	1330	1135	95	367.5
HED 2504...	1730	1535	95	367.5

HED MEDIUM PROFILE SERIES EVAPORATOR

EVAPORADORES SERIE HED PERFIL MEDIO

Fin spacing, Espacio entre aletas 4.5 mm, with heater/ Con resistencia, Rt≥0°C

Model / Modelo	Capacity / Capacidad (kW)		Superficie / Surface (m2)	Tube Volume / Volumen Interno (dm3)	N.W / Peso Neto (kg)	Connection / Conexión (ø mm)	
	t _a = -8°C	t _a = -25°C				Inlet / Entrada	Outlet / Salida
	DT1=8K	DT1=7K					
HED 2501 04 4.5D	1.17	0.83	3.6	1.0	10.4	12	12
HED 2502 08 4.5D	2.63	1.86	8.2	2.2	18.1	12	12
HED 2503 12 4.5D	3.90	2.63	12.8	3.4	26.4	12	19
HED 2504 16 4.5D	5.42	3.72	17.4	4.6	33.6	12	22

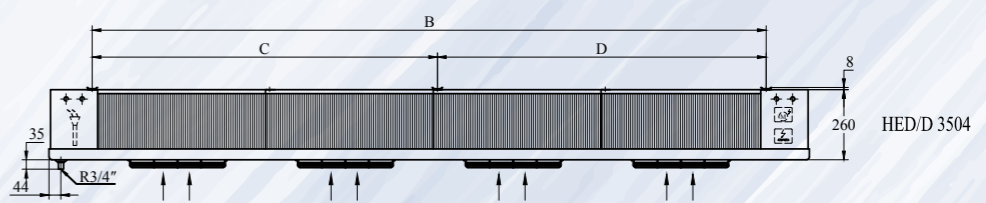
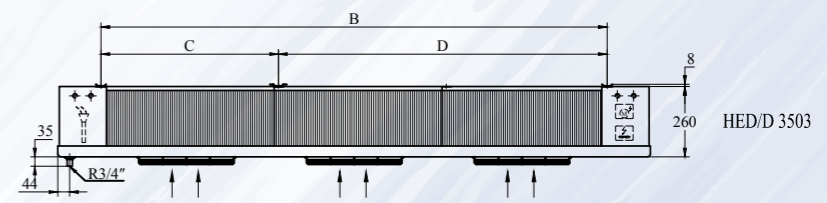
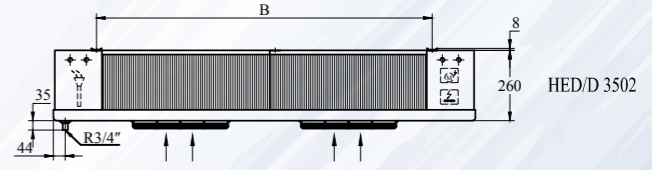
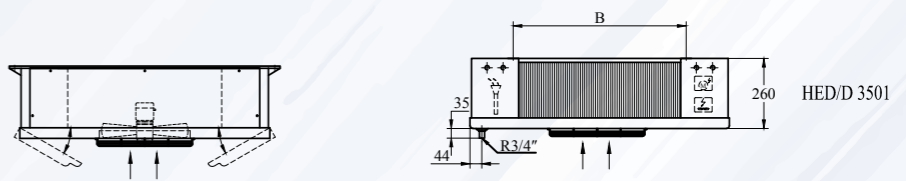
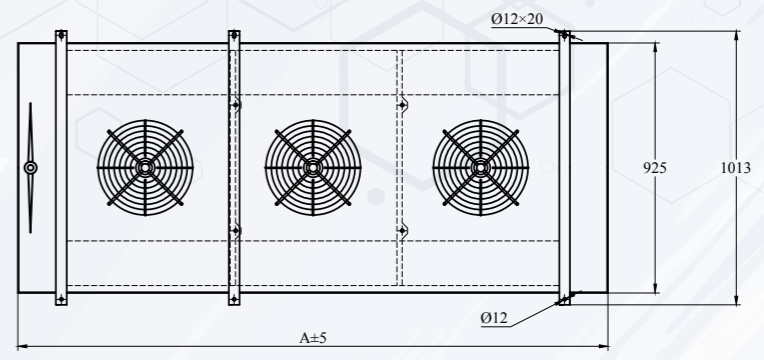
*Marks: Optional model without heater available / Nota: Modelo opcional sin el calentador disponible.
 *Golden fins with highly anti-corrosion strength available / Aleta goldfin con alta resistencia a la corrosión disponible.

Electric data/ Datos eléctricos

Model / Modelo	Axial Fans / Ventilador con motor axial							Electric Defrost / Desescarche Eléctrico	
	Diámetro Diameter (Φ mm)	Nº	Voltage / Voltaje (V, 50Hz)	Power / Potencia (W)	Current / Intensidad (A)	Air Flow / Volumen de Aire (m³/h)	Air Throw / Tiro de Aire (m)	Coil / Aletas (W)	Total (W)
HED 2501 04 4.5D	250	1	1~220V	44	0.20	733	2 x 2	2 x 400	800
HED 2502 08 4.5D	250	2	1~220V	88	0.40	1587	2 x 2	2 x 825	1650
HED 2503 12 4.5D	250	3	1~220V	132	0.60	2428	2 x 3	2 x 1250	2500
HED 2504 16 4.5D	250	4	1~220V	176	0.80	3259	2 x 3	2 x 1575	3150

HED MEDIUM PROFILE SERIES EVAPORATOR

EVAPORADORES SERIE HED PERFIL MEDIO



Model / Modelo	Dimensions / Dimensiones (mm)			
	A	B	C	D
HED 3501...	963	640	-	-
HED 3502...	1565	1242	-	-
HED 3503...	2167	1844	640	1204
HED 3504...	2769	2446	1242	1204

HED MEDIUM PROFILE SERIES EVAPORATOR

EVAPORADORES SERIE HED PERFIL MEDIO

Fin spacing, Espacio entre aletas 4 mm, with heater/ Con resistencia, Rt≥0°C

Model / Modelo	Capacity / Capacidad (kW)		Superficie/ Surface (m2)	Tube Volume/ Volumen Interno (dm3)	N.W/ Peso Neto (kg)	Connection/ Conexión (ø mm)	
	t _s =0°C	t _s = -8°C				Inlet/ Entrada	Outlet/ Salida
	DT1=10K	DT1=8K					
HED 3501 16 4LD	3.71	2.62	17.0	2.9	29.7	12	22
HED 3501 16 4ND	4.86	3.34	17.0	2.9	29.7	12	22
HED 3502 31 4LD	7.53	5.32	34.1	5.7	49.5	12	22
HED 3502 31 4ND	9.94	6.84	34.1	5.7	49.5	12	22
HED 3503 47 4LD	11.35	8.03	51.2	8.6	69.6	15	28
HED 3503 47 4ND	15.03	10.33	51.2	8.6	69.6	15	28
HED 3504 62 4LD	14.35	10.14	68.3	11.5	89.3	15	28
HED 3504 62 4ND	18.34	12.62	68.3	11.5	89.3	15	28

*Marks: Optional model without heater available / Nota: Modelo opcional sin el calentador disponible.

*Golden fins with highly anti-corrosion strength available / Aleta goldfin con alta resistencia a la corrosión disponible.

HED MEDIUM PROFILE SERIES EVAPORATOR

EVAPORADORES SERIE HED PERFIL MEDIO

Fin spacing, Espacio entre aletas 6 mm, with heater/ Con resistencia, Rt≥-18°C

Model / Modelo	Capacity / Capacidad (kW)		Superficie/ Surface (m2)	Tube Volume/ Volumen Interno (dm3)	N.W/ Peso Neto (kg)	Connection/ Conexión (ø mm)	
	t _s =0°C	t _s = -8°C				Inlet/ Entrada	Outlet/ Salida
	DT1=10K	DT1=8K					
HED 3501 11 6LD	3.33	2.32	11.7	2.9	29.1	12	22
HED 3501 11 6ND	4.20	2.87	11.7	2.9	29.1	12	22
HED 3502 22 6LD	6.74	4.70	23.5	5.7	48.2	12	22
HED 3502 22 6ND	8.52	5.84	23.5	5.7	48.2	12	22
HED 3503 32 6LD	10.16	7.08	35.2	8.6	67.6	15	28
HED 3503 32 6ND	12.85	8.81	35.2	8.6	67.6	15	28
HED 3504 43 6LD	13.04	9.10	47.0	11.5	86.7	15	28
HED 3504 43 6ND	16.10	11.06	47.0	11.5	86.7	15	28

*Marks: Optional model without heater available / Nota: Modelo opcional sin el calentador disponible.

*Golden fins with highly anti-corrosion strength available / Aleta goldfin con alta resistencia a la corrosión disponible.

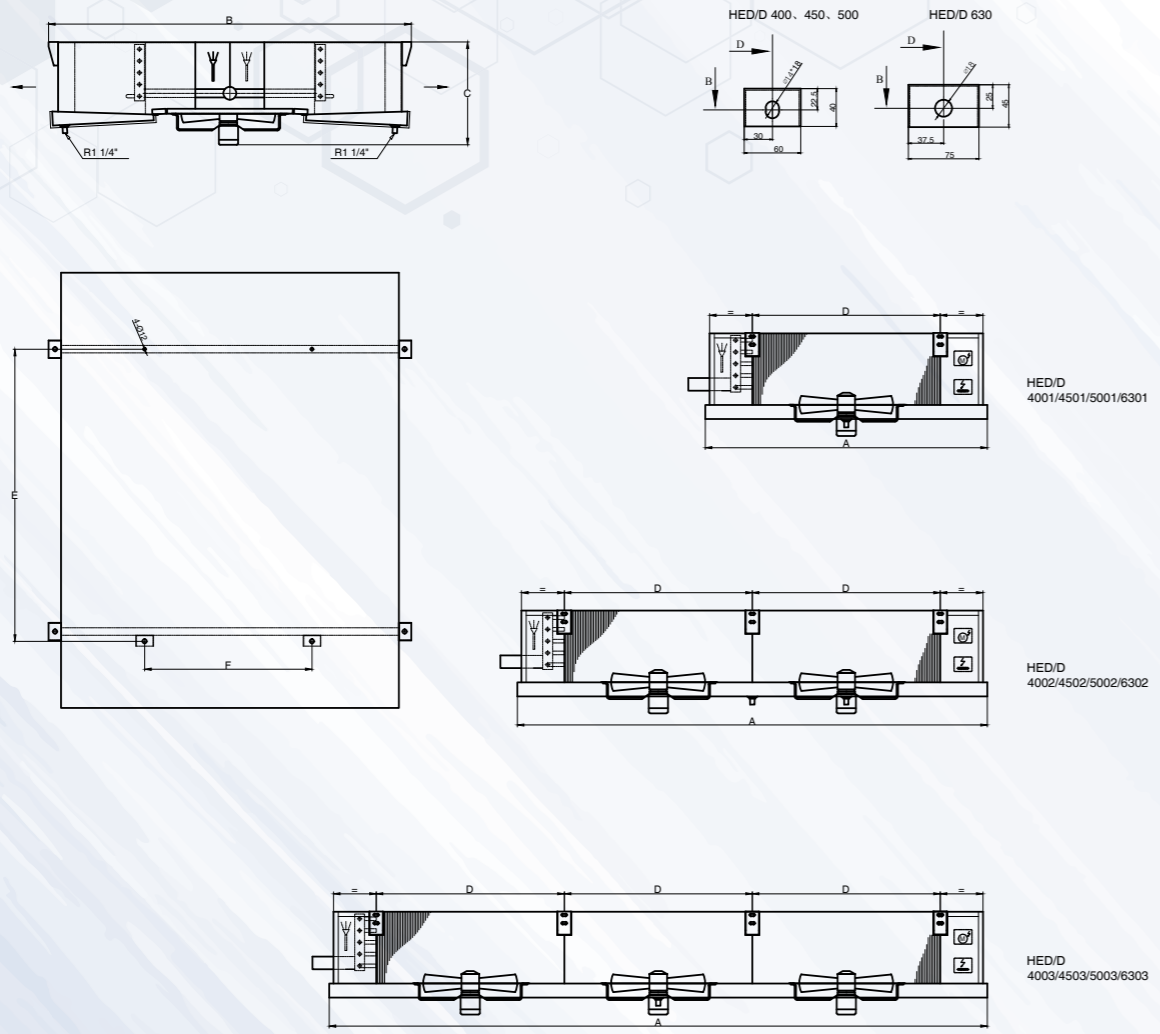
Electric data/ Datos eléctricos

Model/ Model	Axial Fans/ Ventilador con motor axial							Electric Defrost/ Desescarche Eléctrico	
	Diámetro Diameter (Φ mm)	Nº	Voltage/ Voltaje (V, 50Hz)	Power/ Potencia (W)	Current/ Intensidad (A)	Air Flow/ Volumen de Aire (m³/h)	Air Throw/ Tiro de Aire (m)	Coil/ Aletas (W)	Total (W)
HED 3501 16 4LD	350	1	1~220V	94	0.40	1181	2 × 6	2 × 750	1500
HED 3501 16 4ND	350	1	1~220V	150	0.70	1853	2 × 9	2 × 750	1500
HED 3502 31 4LD	350	2	1~220V	188	0.90	2365	2 × 7	2 × 1250	2500
HED 3502 31 4ND	350	2	1~220V	300	1.50	3705	2 × 10	2 × 1250	2500
HED 3503 47 4LD	350	3	1~220V	282	1.30	3548	2 × 8	2 × 1750	3500
HED 3503 47 4ND	350	3	1~220V	450	2.20	5558	2 × 11	2 × 1750	3500
HED 3504 62 4LD	350	4	1~220V	376	1.70	4731	2 × 9	2 × 2650	5300
HED 3504 62 4ND	350	4	1~220V	600	2.90	7411	2 × 12	2 × 2650	5300

Electric data/ Datos eléctricos

Model/ Model	Axial Fans/ Ventilador con motor axial							Electric Defrost/ Desescarche Eléctrico	
	Diámetro Diameter (Φ mm)	Nº	Voltage/ Voltaje (V, 50Hz)	Power/ Potencia (W)	Current/ Intensidad (A)	Air Flow/ Volumen de Aire (m³/h)	Air Throw/ Tiro de Aire (m)	Coil/ Aletas (W)	Total (W)
HED 3501 11 6LD	350	1	1~220V	94	0.40	1276	2 × 6	2 × 750	1500
HED 3501 11 6ND	350	1	1~220V	150	0.70	1883	2 × 9	2 × 750	1500
HED 3502 22 6LD	350	2	1~220V	188	0.90	2554	2 × 7	2 × 1250	2500
HED 3502 22 6ND	350	2	1~220V	300	1.50	3766	2 × 10	2 × 1250	2500
HED 3503 32 6LD	350	3	1~220V	282	1.30	3832	2 × 8	2 × 1750	3500
HED 3503 32 6ND	350	3	1~220V	450	2.20	5650	2 × 11	2 × 1750	3500
HED 3504 43 6LD	350	4	1~220V	376	1.70	5108	2 × 9	2 × 2650	5300
HED 3504 43 6ND	350	4	1~220V	600	2.90	7532	2 × 12	2 × 2650	5300

HED HIGH PROFILE SERIES EVAPORATOR
EVAPORADORES SERIE HED PERFIL ALTO



Model/ Modelo	Dimensions / Dimensiones (mm)					
	A	B	C	D	E	F
HED 4001...	1080	1555	435	600	655	565
HED 4002...	1600	1555	435	600	1255	565
HED 4003...	2280	1555	435	600	1855	565
HED 4501...	1200	1555	450	800	855	565
HED 4502...	2000	1555	450	800	1655	565
HED 4503...	2880	1555	450	800	2455	565
HED 5001...	1490	1555	450	1000	1055	565
HED 5002...	2490	1555	450	1000	2055	565
HED 5003...	3650	1555	450	1000	3055	565
HED 6301...	1850	1935	450	1200	1255	745
HED 6302...	3050	1935	450	1200	2455	745
HED 6303...	4250	1935	450	1200	3655	745
HED 6301(8R8N)...	1850	1935	550	1200	1255	745
HED 6302(8R8N)...	3050	1935	550	1200	2455	745
HED 6303(8R8N)...	4250	1935	550	1200	3655	745

HED HIGH PROFILE SERIES EVAPORATOR
EVAPORADORES SERIE HED PERFIL ALTO

Fin spacing, Espacio entre aletas 4 mm, with heater/ Con resistencia, Rt≥0°C

Model / Modelo	Capacity / Capacidad (kW)		Superficie/ Surface (m ²)	Tube Volume/ Volumen Interno (dm ³)	N.W/ Peso Neto (kg)	Connection/ Conexión (ø mm)	
	t _e = -8°C	t _e = -25°C				Inlet/ Entrada	Outlet/ Salida
	DT1=8K	DT1=7K					
HED 4001 36 4D	3.66	3.33	34.8	4.5	78.9	16	28
HED 4002 72 4D	8.99	7.57	69.6	9.0	126.7	16	42
HED 4003 108 4D	12.53	10.77	104.4	13.5	167.7	22	54
HED 4501 48 4D	5.53	4.89	46.4	6.0	87.7	16	35
HED 4502 96 4D	11.08	9.80	92.8	12.0	146.3	16	42
HED 4503 144 4D	18.68	15.92	139.2	18.0	199.8	22	54
HED 5001 90 4D	9.85	8.73	87.0	11.2	125.9	16	42
HED 5002 180 4D	23.11	18.93	174.1	22.5	214.7	22	54
HED 5003 270 4D	34.78	26.18	261.1	33.7	295.3	28	67
HED 6301 144 4D	16.82	13.88	139.2	18.0	190.6	22	54
HED 6302 288 4D	34.04	25.11	278.5	36.0	334.1	28	67
HED 6303 432 4D	50.27	36.03	417.7	54.0	496.8	28	76

*Marks: Optional model without heater available / Nota: Modelo opcional sin el calentador disponible.
 *Evaporator for Glycol available / Evaporador con glicol disponible
 *Evaporator for Ammonia gas available / Evaporador con gas amoníaco disponible.
 *Golden fins with highly anti-corrosion strength available / Aleta goldfin con alta resistencia a la corrosión disponible.
 *Double trays with insulation available / Bandejas dobles con aislamiento disponible.

Electric data/ Datos eléctricos

Model/ Modelo	Axial Fans/ Ventilador con motor axial							Electric Defrost/ Desescarche Eléctrico		
	Diámetro Diameter (Φ mm)	Nº	Voltage/ Voltaje (V, 50Hz)	Power/ Potencia (W)	Current/ Intensidad (A)	Air Flow/ Volumen de Aire (m ³ /h)	Air Throw/ Tiro de Aire (m)	Coil/ Aletas (W)	Drain Pan/ Desagüe (W)	Total (W)
HED 4001 36 4D	400	1	1 ~ 220	177	0.30	3181	2 x 5	4 x 700	2 x 700	4200
HED 4002 72 4D	400	2	1 ~ 220	354	0.60	6342	2 x 7	4 x 1510	2 x 1510	9060
HED 4003 108 4D	400	3	1 ~ 220	531	0.90	9523	2 x 8	4 x 1700	2 x 1700	10200
HED 4501 48 4D	450	1	3 ~ 380	350	1.10	4646	2 x 7	4 x 850	2 x 850	5100
HED 4502 96 4D	450	2	3 ~ 380	700	2.20	9291	2 x 9	4 x 1800	2 x 1600	10800
HED 4503 144 4D	450	3	3 ~ 380	1050	3.30	13896	2 x 11	4 x 2740	2 x 2740	16440
HED 5001 90 4D	500	1	3 ~ 380	577	1.40	6662	2 x 9	4 x 1280	4 x 1280	10240
HED 5002 180 4D	500	2	3 ~ 380	1154	2.80	13271	2 x 10	4 x 2320	4 x 2320	18560
HED 5003 270 4D	500	3	3 ~ 380	1731	4.10	19885	2 x 13	4 x 3200	4 x 3200	25600
HED 6301 144 4D	630	1	3 ~ 380	705	1.50	8093	2 x 9	6 x 1510	4 x 1510	15100
HED 6302 288 4D	630	2	3 ~ 380	1410	3.00	16160	2 x 11	6 x 2740	4 x 2740	27400
HED 6303 432 4D	630	3	3 ~ 380	2115	4.40	24235	2 x 13	6 x 3800	4 x 3800	38000

HED HIGH PROFILE SERIES EVAPORATOR

EVAPORADORES SERIE HED PERFIL ALTO

Fin spacing, Espacio entre aletas 7 mm, with heater/ Con resistencia, Rt_z-18°C

Model / Modelo	Capacity / Capacidad (kW)		Superficie / Surface (m ²)	Tube Volume / Volumen Interno (dm ³)	N.W / Peso Neto (kg)	Connection / Conexión (ø mm)	
	t _e = -8°C	t _e = -25°C				Inlet / Entrada	Outlet / Salida
	DT1=8K	DT1=7K					
HED 4001 31 7D	3.79	3.36	30.7	6.7	81.9	16	35
HED 4002 62 7D	7.59	6.72	61.4	13.5	132.4	16	42
HED 4003 93 7D	13.56	11.11	92.1	20.2	175.9	22	54
HED 4501 41 7D	5.96	5.04	40.9	9.0	91.7	16	35
HED 4502 82 7D	11.94	10.10	81.9	18.0	153.7	22	54
HED 4503 123 7D	20.04	16.18	122.8	27.0	210.6	22	54
HED 5001 51 7D	6.84	6.22	51.2	11.2	117.4	16	42
HED 5002 103 7D	18.02	15.09	102.4	22.5	197.7	22	54
HED 5003 155 7D	28.12	21.89	153.6	33.7	269.8	28	67
HED 6301 82 7D	12.75	10.83	81.9	18.0	177.1	22	54
HED 6301 103 7D	16.71	13.50	108.7	22.5	189.4	22	54
HED 6302 165 7D	28.68	21.92	163.8	36.0	306.9	28	67
HED 6302 206 7D	33.89	24.27	217.5	45.0	331.3	28	67
HED 6303 247 7D	40.36	27.59	245.7	54.0	456.0	28	76
HED 6303 309 7D	49.93	34.35	327.6	72.0	492.3	35	76

*Marks: Optional model without heater available / Nota: Modelo opcional sin el calentador disponible.

*Evaporator for Glycol available / Evaporador con glicol disponible

*Evaporator for Ammonia gas available / Evaporador con gas amoníaco disponible.

*Golden fins with highly anti-corrosion strength available / Aleta goldfin con alta resistencia a la corrosión disponible.

*Double trays with insulation available / Bandejas dobles con aislamiento disponible.

HED HIGH PROFILE SERIES EVAPORATOR

EVAPORADORES SERIE HED PERFIL ALTO

Fin spacing, Espacio entre aletas 10 mm, with heater/ Con resistencia, Rt_z-25°C

Model / Modelo	Capacity / Capacidad (kW)		Superficie / Surface (m ²)	Tube Volume / Volumen Interno (dm ³)	N.W / Peso Neto (kg)	Connection / Conexión (ø mm)	
	t _e = -8°C	t _e = -25°C				Inlet / Entrada	Outlet / Salida
	DT1=8K	DT1=7K					
HED 4001 22 10D	2.97	2.69	22.1	6.7	80.1	16	35
HED 4002 43 10D	5.94	5.38	44.2	13.5	128.8	16	42
HED 4003 65 10D	10.77	9.03	66.3	20.2	170.7	22	54
HED 4501 29 10D	4.74	4.09	29.5	9.0	89.3	16	35
HED 4502 58 10D	9.47	8.19	59.0	18.0	149.0	16	42
HED 4503 86 10D	17.02	13.73	88.4	27.0	203.6	22	54
HED 5001 36 10D	5.41	4.92	36.8	11.2	114.4	16	42
HED 5002 72 10D	15.05	12.39	73.7	22.5	191.9	22	54
HED 5003 108 10D	24.08	18.97	110.5	33.7	261.1	22	54
HED 6301 58 10D	10.27	8.94	59.0	18.0	172.3	22	54
HED 6301 72 10D	13.94	11.30	78.2	22.5	183.5	22	54
HED 6302 115 10D	25.12	19.48	117.9	36.0	297.6	28	67
HED 6302 144 10D	30.00	21.91	156.3	45.0	319.6	28	67
HED 6303 173 10D	36.39	25.47	176.9	54.0	442.1	28	76
HED 6303 216 10D	44.76	31.44	235.8	72.0	475.0	35	76

*Marks: Optional model without heater available / Nota: Modelo opcional sin el calentador disponible.

*Evaporator for Glycol available / Evaporador con glicol disponible

*Evaporator for Ammonia gas available / Evaporador con gas amoníaco disponible.

*Golden fins with highly anti-corrosion strength available / Aleta goldfin con alta resistencia a la corrosión disponible.

*Double trays with insulation available / Bandejas dobles con aislamiento disponible.

Electric data/ Datos eléctricos

Model / Modelo	Axial Fans / Ventilador con motor axial							Electric Defrost / Desescarche Eléctrico		
	Diámetro Diameter (Φ mm)	Nº	Voltage / Voltaje (V, 50Hz)	Power / Potencia (W)	Current / Intensidad (A)	Air Flow / Volumen de Aire (m ³ /h)	Air Throw / Tiro de Aire (m)	Coil / Aletas (W)	Drain Pan / Desagüe (W)	Total (W)
HED 4001 31 7D	400	1	1 ~ 220	177	0.30	3136	2 x 6	4 x 700	4 x 700	5600
HED 4002 62 7D	400	2	1 ~ 220	354	0.60	6272	2 x 7	4 x 1510	4 x 1510	12080
HED 4003 93 7D	400	3	1 ~ 220	531	0.90	9383	2 x 8	4 x 1700	4 x 1700	13600
HED 4501 41 7D	450	1	3 ~ 380	350	1.10	4539	2 x 8	4 x 850	4 x 750	6000
HED 4502 82 7D	450	2	3 ~ 380	700	2.20	9076	2 x 9	4 x 1800	4 x 1600	12800
HED 4503 123 7D	450	3	3 ~ 380	1050	3.30	13579	2 x 11	4 x 2740	4 x 2740	21920
HED 5001 51 7D	500	1	3 ~ 380	577	1.40	7135	2 x 9	4 x 1280	4 x 1280	10240
HED 5002 103 7D	500	2	3 ~ 380	1154	2.80	14167	2 x 11	4 x 2320	4 x 2320	18560
HED 5003 155 7D	500	3	3 ~ 380	1731	4.10	21220	2 x 13	4 x 3200	4 x 3200	25600
HED 6301 82 7D	630	1	3 ~ 380	705	1.50	8808	2 x 10	6 x 1510	4 x 1510	15100
HED 6301 103 7D	630	1	3 ~ 380	705	1.50	9738	2 x 9	8 x 1510	4 x 1510	18120
HED 6302 165 7D	630	2	3 ~ 380	1410	3.00	17550	2 x 12	6 x 2740	4 x 2740	27400
HED 6302 206 7D	630	2	3 ~ 380	1410	3.00	19447	2 x 11	8 x 2740	4 x 2740	32880
HED 6303 247 7D	630	3	3 ~ 380	2115	4.40	26299	2 x 14	6 x 3800	4 x 3800	38000
HED 6303 309 7D	630	3	3 ~ 380	2115	4.40	29160	2 x 13	8 x 3800	4 x 3800	45600

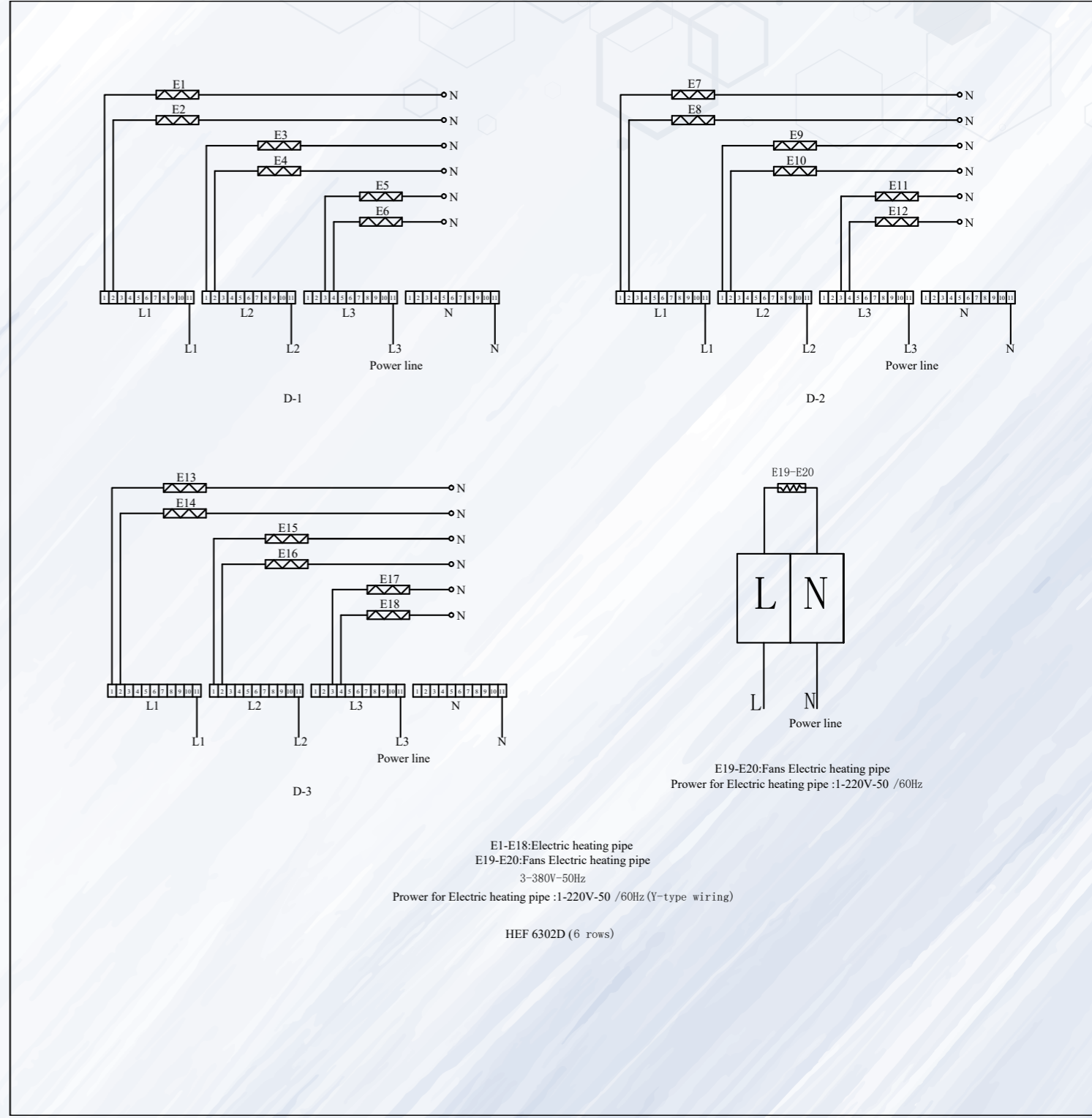
Electric data/ Datos eléctricos

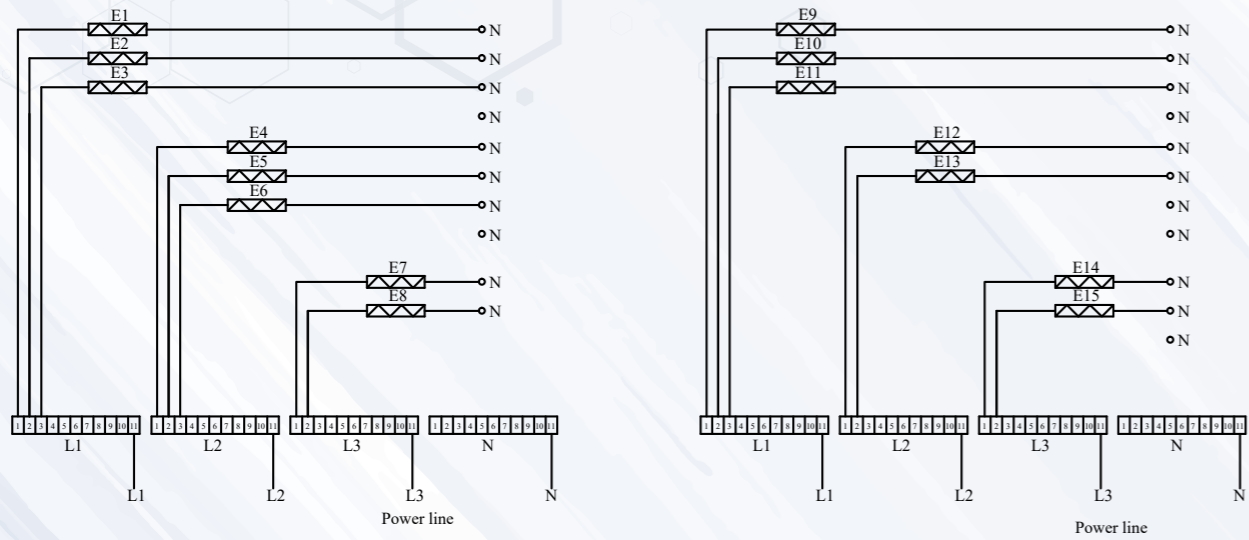
Model / Modelo	Axial Fans / Ventilador con motor axial							Electric Defrost / Desescarche Eléctrico		
	Diámetro Diameter (Φ mm)	Nº	Voltage / Voltaje (V, 50Hz)	Power / Potencia (W)	Current / Intensidad (A)	Air Flow / Volumen de Aire (m ³ /h)	Air Throw / Tiro de Aire (m)	Coil / Aletas (W)	Drain Pan / Desagüe (W)	Total (W)
HED 4001 22 10D	400	1	1 ~ 220	177	0.30	3218	2 x 6	4 x 700	4 x 700	5600
HED 4002 43 10D	400	2	1 ~ 220	354	0.60	6435	2 x 7	4 x 1510	4 x 1510	12080
HED 4003 65 10D	400	3	1 ~ 220	531	0.90	9625	2 x 8	4 x 1700	4 x 1700	13600
HED 4501 29 10D	450	1	3 ~ 380	350	1.10	4723	2 x 8	4 x 850	4 x 750	6000
HED 4502 58 10D	450	2	3 ~ 380	700	2.20	9446	2 x 9	4 x 1800	4 x 1600	12800
HED 4503 86 10D	450	3	3 ~ 380	1050	3.30	14119	2 x 11	4 x 2740	4 x 2740	21920
HED 5001 36 10D	500	1	3 ~ 380	577	1.40	7397	2 x 8	4 x 1280	4 x 1280	10240
HED 5002 72 10D	500	2	3 ~ 380	1154	2.80	14662	2 x 10	4 x 2320	4 x 2320	18560
HED 5003 108 10D	500	3	3 ~ 380	1731	4.10	21955	2 x 12	4 x 3200	4 x 3200	25600
HED 6301 58 10D	630	1	3 ~ 380	705	1.50	9229	2 x 11	6 x 1510	4 x 1510	15100
HED 6301 72 10D	630	1	3 ~ 380	705	1.50	10079	2 x 10	8 x 1510	4 x 1510	18120
HED 6302 115 10D	630	2	3 ~ 380	1410	3.00	18354	2 x 13	6 x 2740	4 x 2740	27400
HED 6302 144 10D	630	2	3 ~ 380	1410	3.00	20116	2 x 12	8 x 2740	4 x 2740	32880
HED 6303 173 10D	630	3	3 ~ 380	2115	4.40	27499	2 x 15	6 x 3800	4 x 3800	38000
HED 6303 216 10D	630	3	3 ~ 380	2115	4.40	30163	2 x 14	8 x 3800	4 x 3800	45600

HEF SERIES EVAPORATOR
EVAPORADORES SERIE HEF

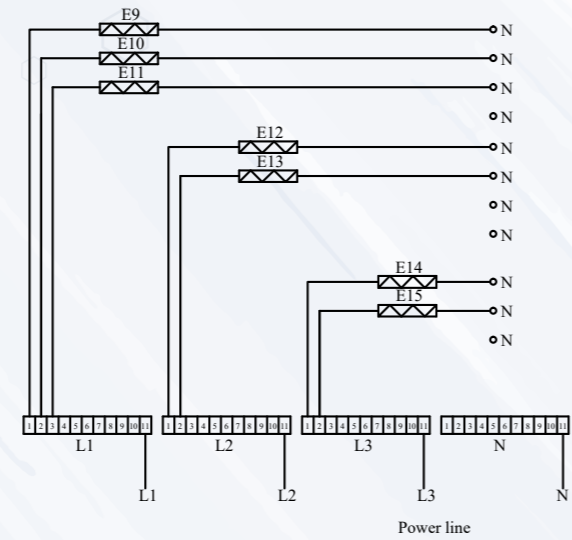


HEF SERIES EVAPORATOR
EVAPORADORES SERIE HEF

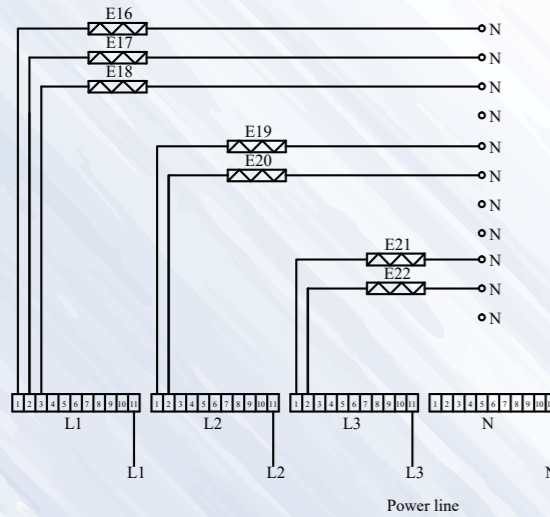




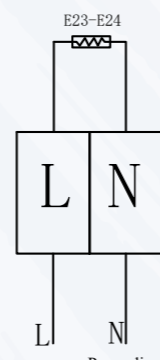
D-1



D-2

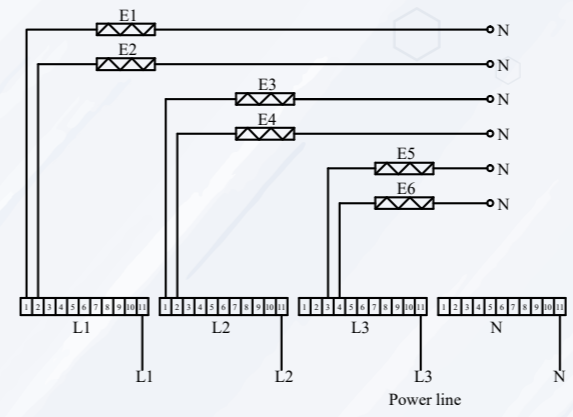


D-3

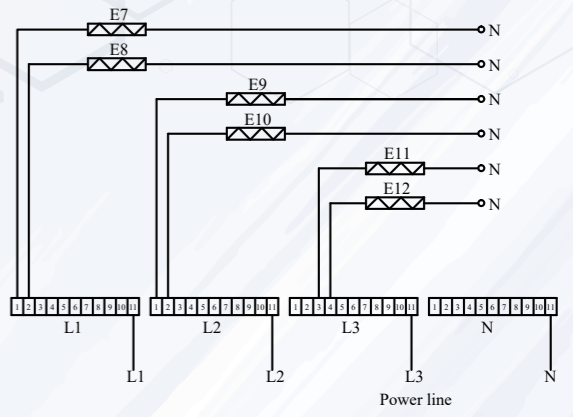


E23-E24: Fans Electric heating pipe
Prover for Electric heating pipe :1-220V-50 /60Hz

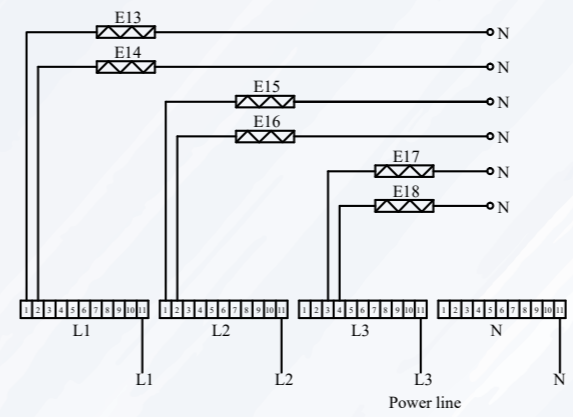
E1-E22: Electric heating pipe
E23-E24: Fans Electric heating pipe
3-380V-50Hz
Prover for Electric heating pipe :1-220V-50 /60Hz (Y-type wiring)
HEF 6302D (8 rows)



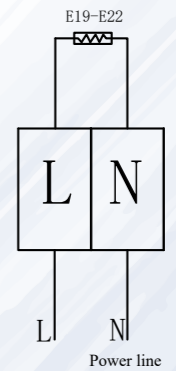
D-1



D-2



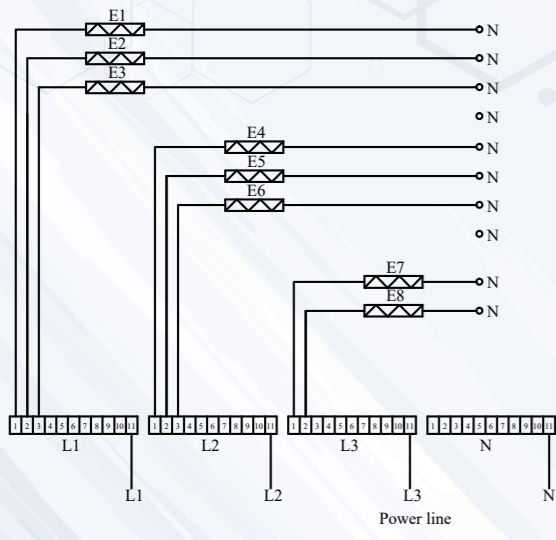
D-3



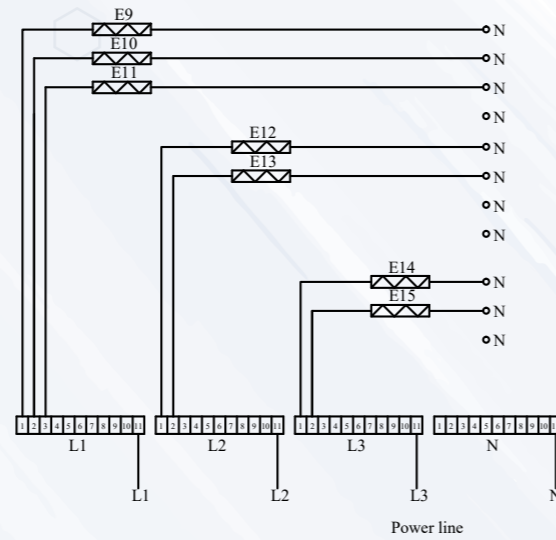
E19-E22: Fans Electric heating pipe
Prover for Electric heating pipe :1-220V-50 /60Hz

E1-E18: Electric heating pipe
E19-E22: Fans Electric heating pipe
3-380V-50Hz
Prover for Electric heating pipe :1-220V-50 /60Hz (Y-type wiring)

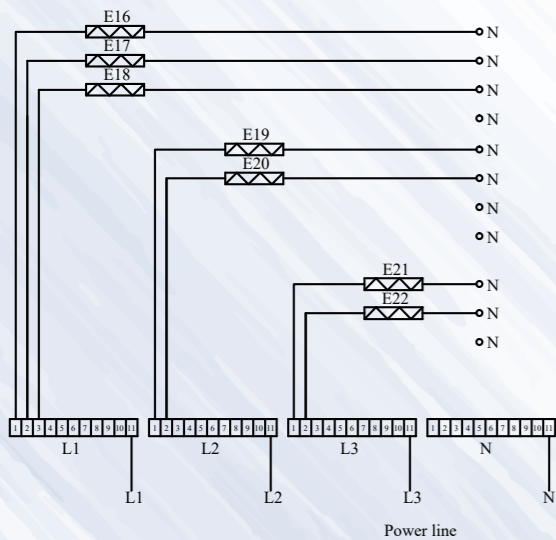
HEF 6304D (6 rows)



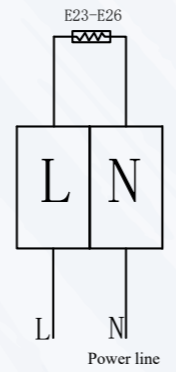
D-1



D-2

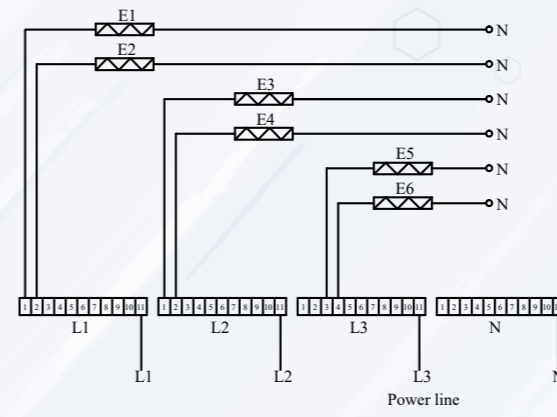


D-3

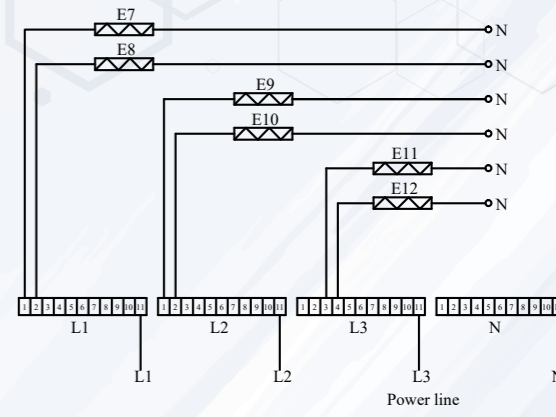


E23-E26: Fans Electric heating pipe
Power for Electric heating pipe :1-220V-50 /60Hz

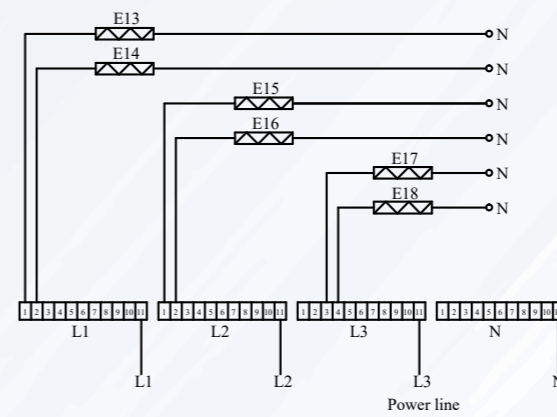
E1-E22: Electric heating pipe
E23-E26: Fans Electric heating pipe
3-380V-50Hz
Power for Electric heating pipe :1-220V-50 /60Hz (Y-type wiring)
HEF 6304D (8 rows)



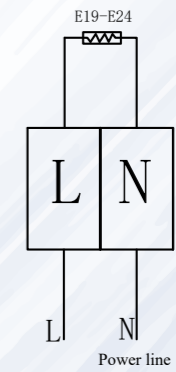
D-1



D-2



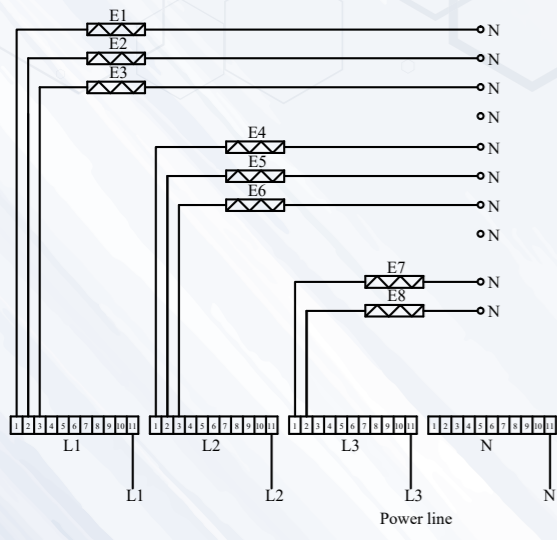
D-3



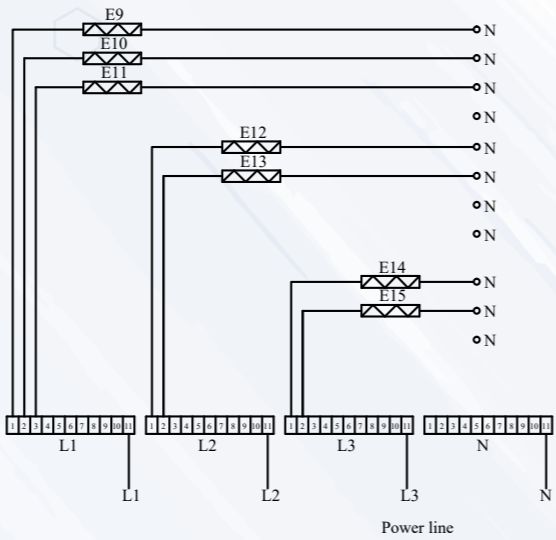
E19-E24: Fans Electric heating pipe
Power for Electric heating pipe :1-220V-50 /60Hz

E1-E18: Electric heating pipe
E19-E24: Fans Electric heating pipe
3-380V-50Hz
Power for Electric heating pipe :1-220V-50 /60Hz (Y-type wiring)

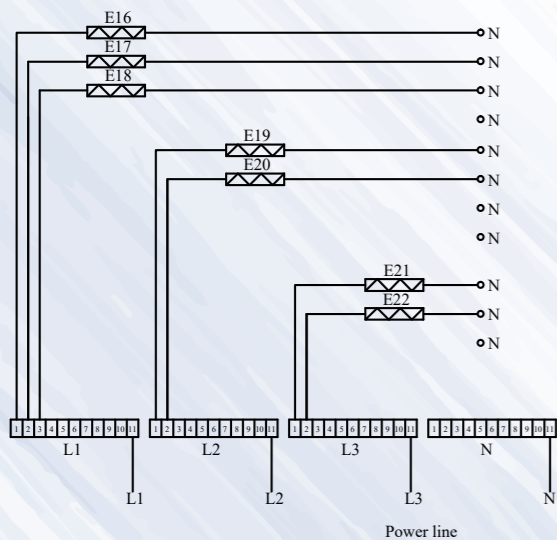
HEF 6306D (6 rows)



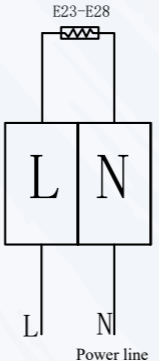
D-1



D-2

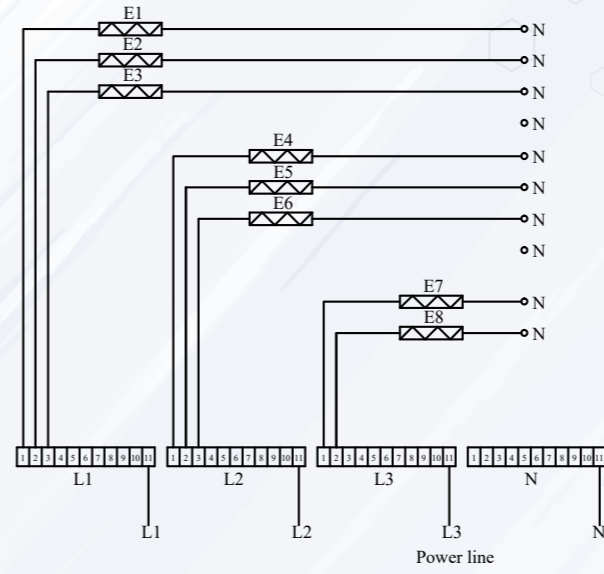


D-3

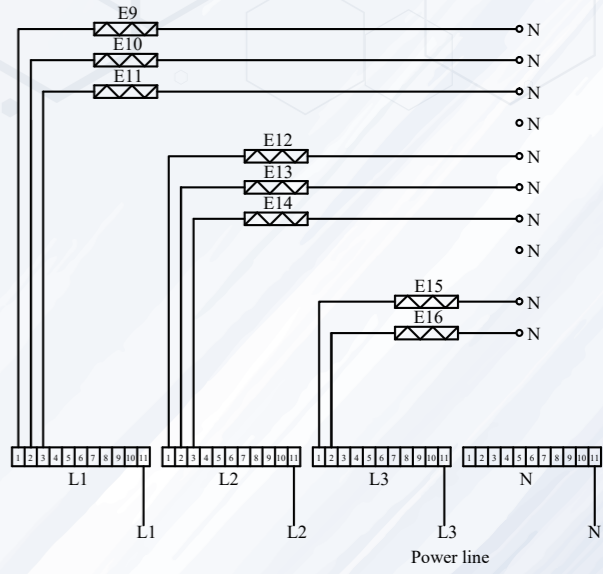


E23-E26:Fans Electric heating pipe
Prover for Electric heating pipe :1-220V-50 /60Hz

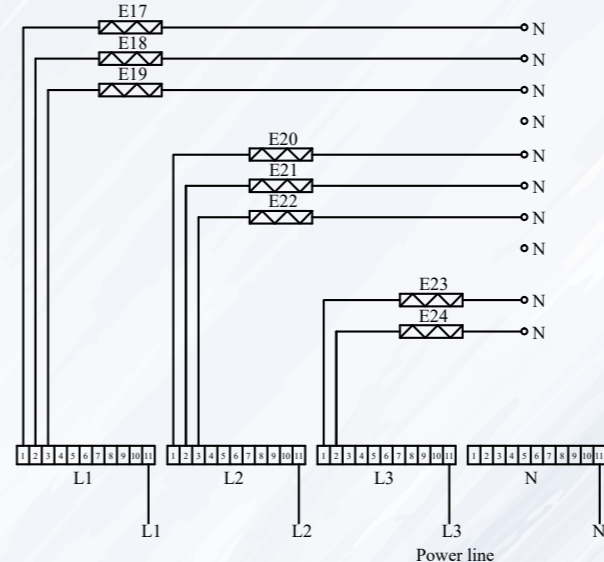
E1-E22:Electric heating pipe
E23-E28:Fans Electric heating pipe
3-380V-50Hz
Prover for Electric heating pipe :1-220V-50 /60Hz (Y-type wiring)
HEF 6306D (8 rows)



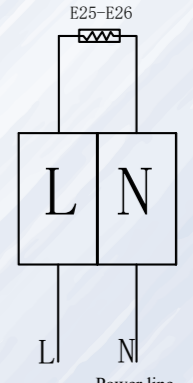
D-1



D-2

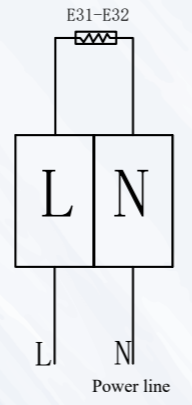
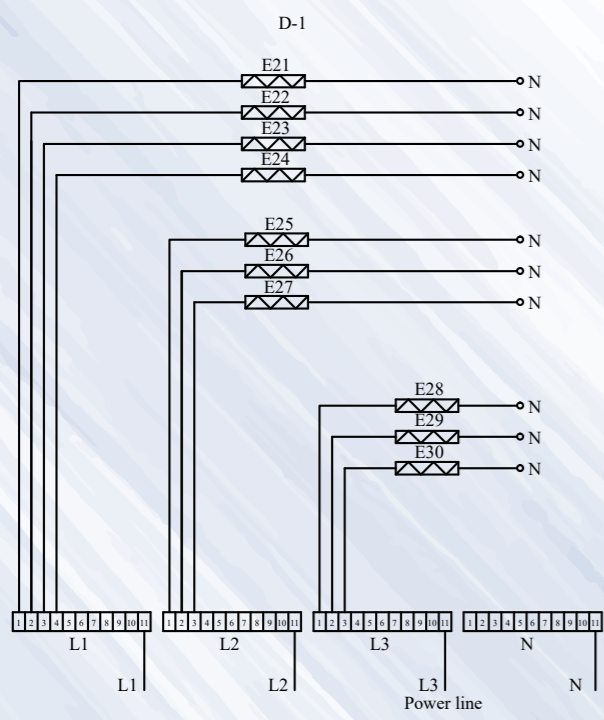
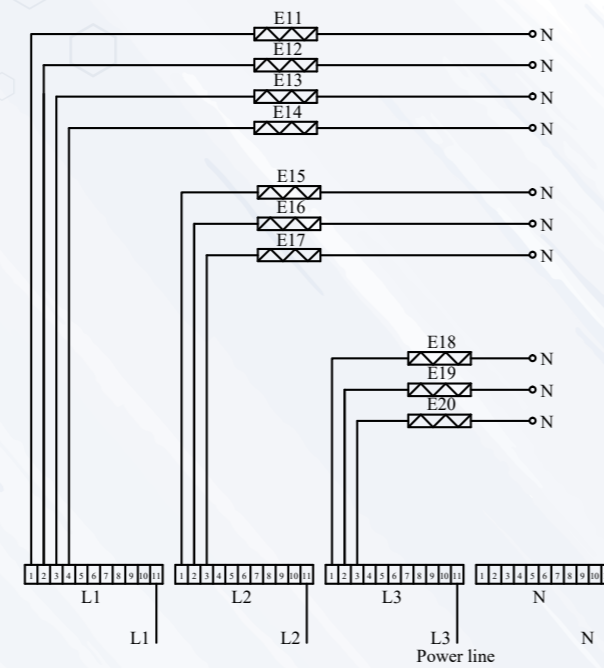
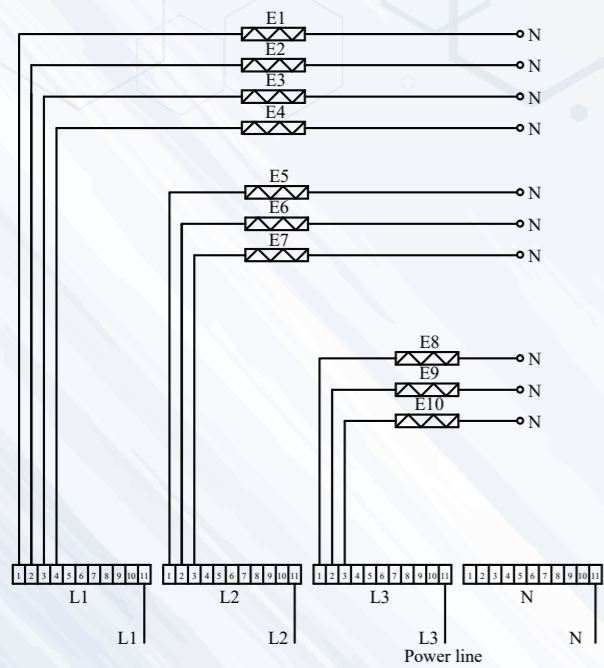


D-3



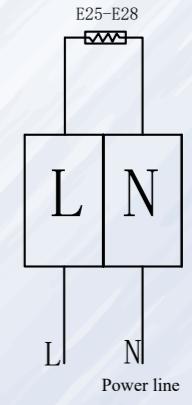
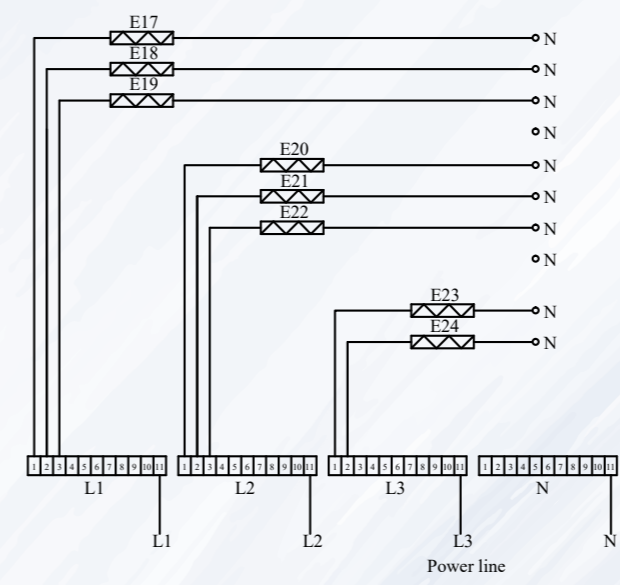
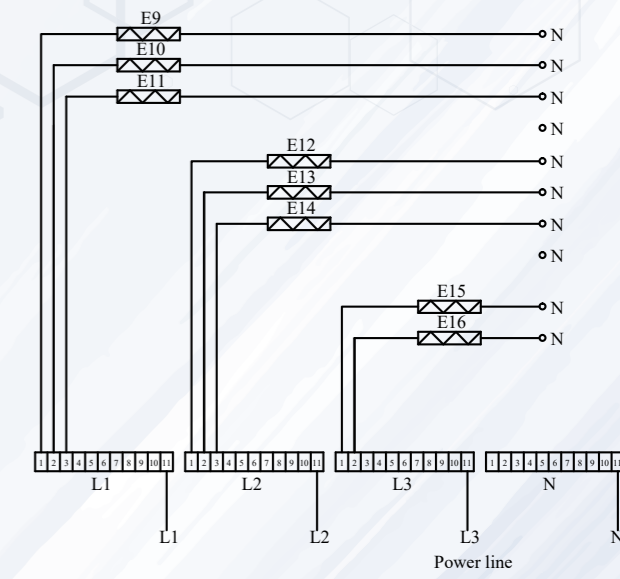
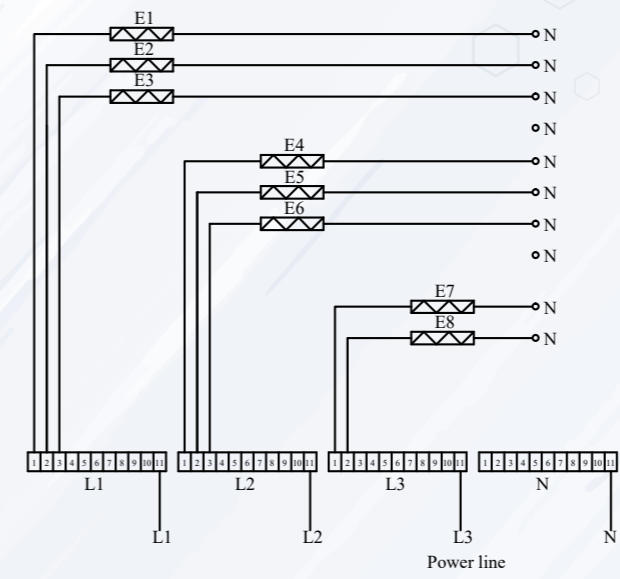
E25-E26:Fans Electric heating pipe
Prover for Electric heating pipe :1-220V-50 /60Hz

E1-E24:Electric heating pipe
E25-E26:Fans Electric heating pipe
3-380V-50Hz
Prover for Electric heating pipe :1-220V-50 /60Hz (Y-type wiring)
HEF 8002D (6 rows)



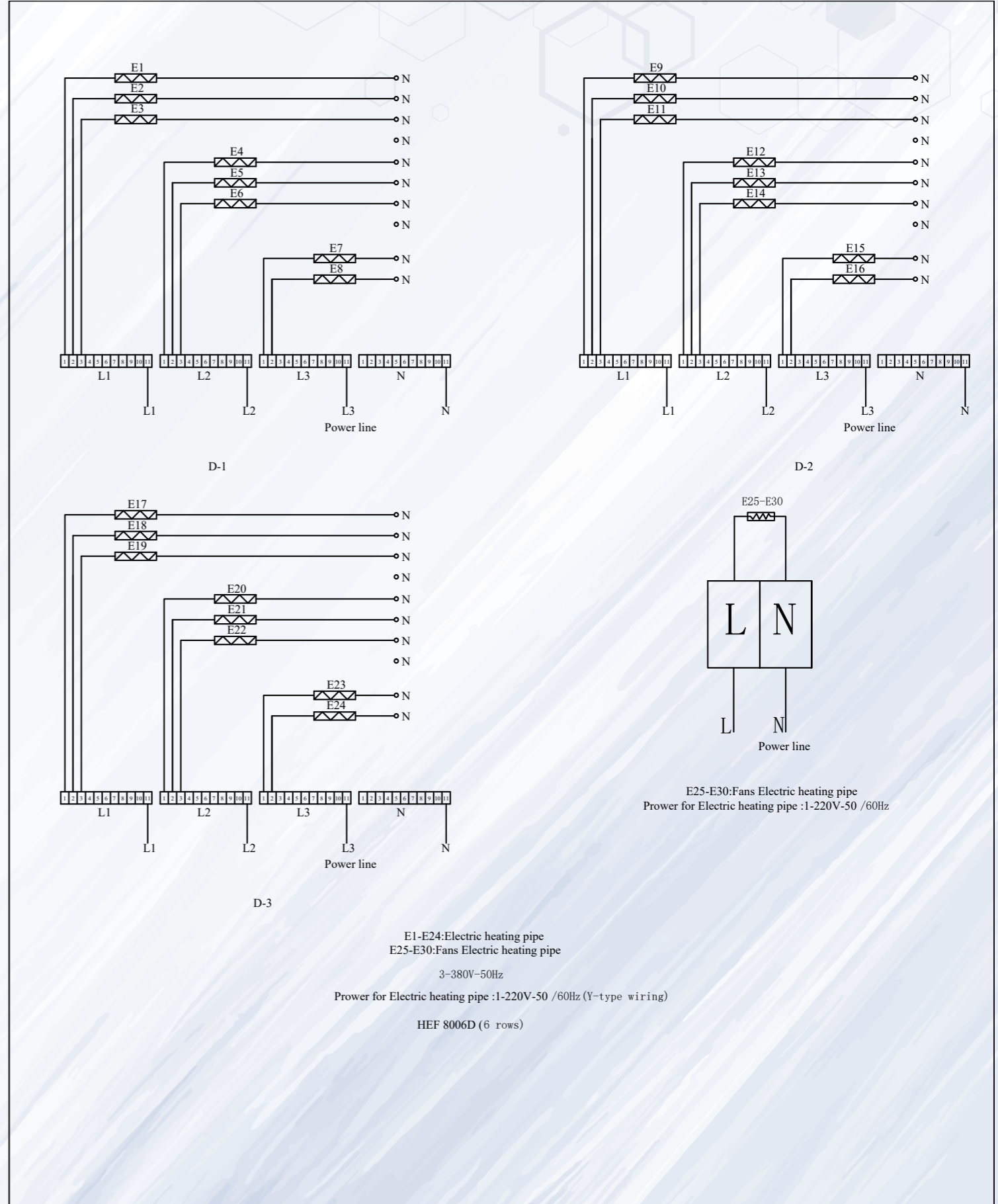
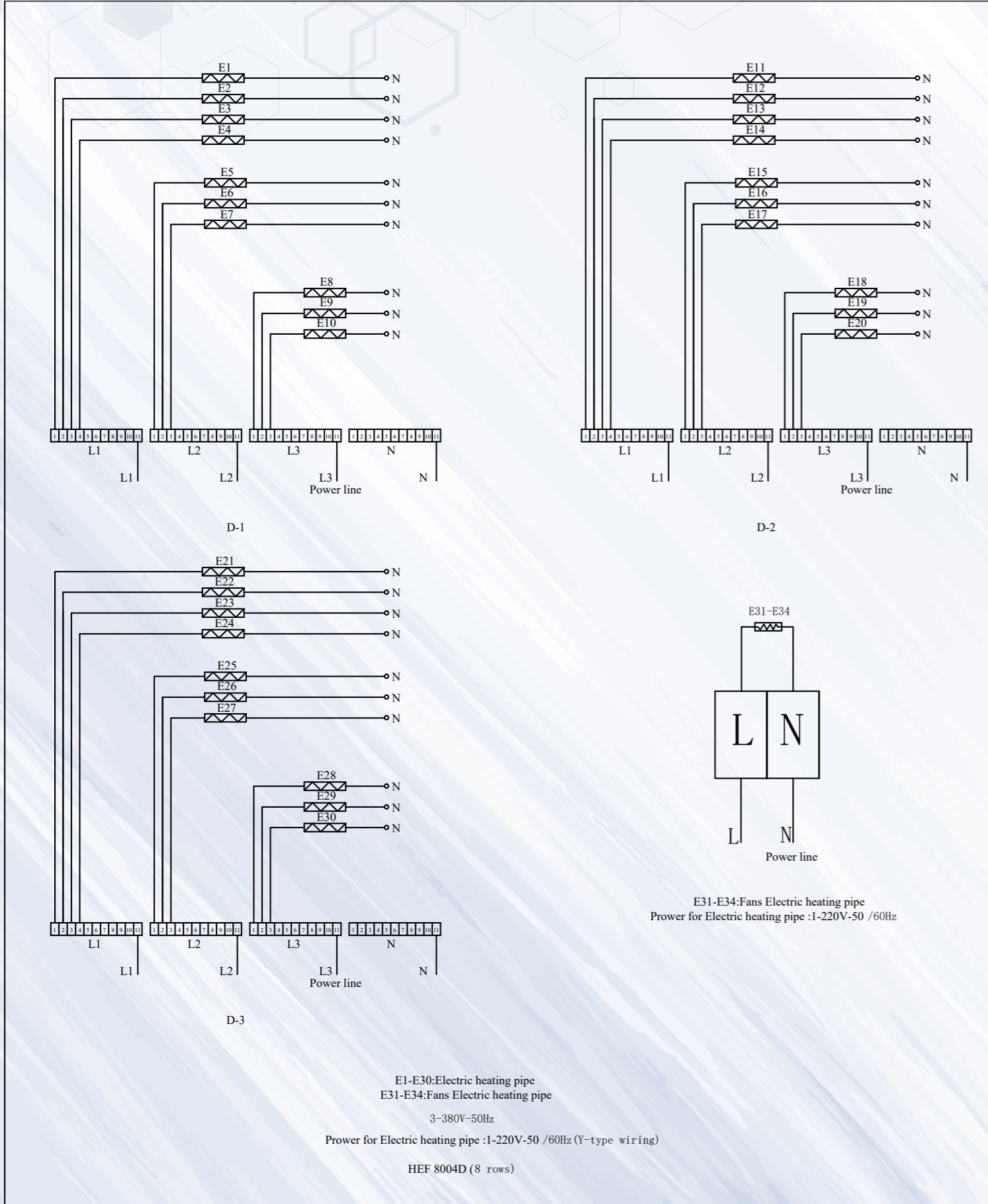
E1-E30:Electric heating pipe
E31-E32:Fans Electric heating pipe
3-380V-50Hz
Power for Electric heating pipe :1-220V-50 /60Hz (Y-type wiring)
HEF 8002D (8 rows)

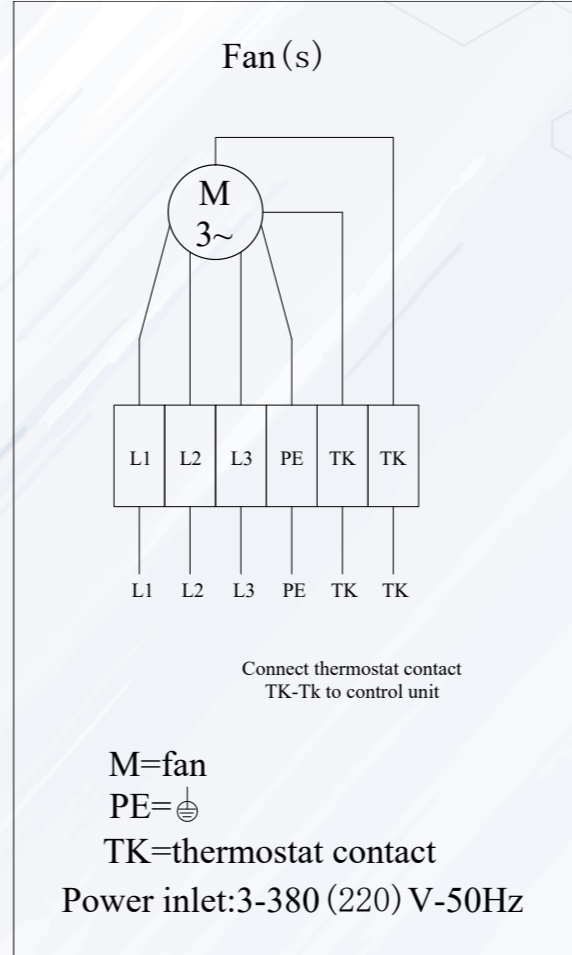
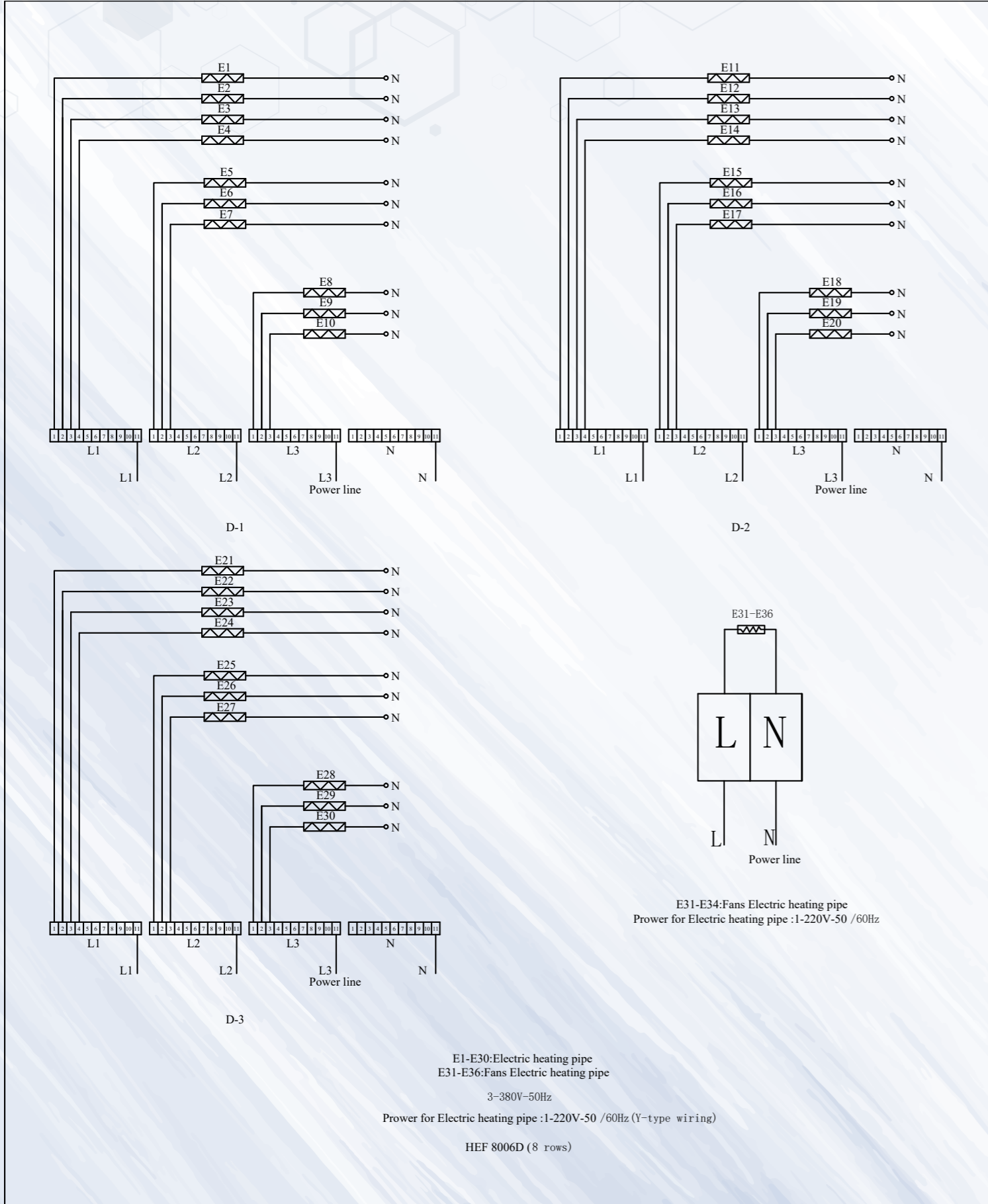
E31-E32:Fans Electric heating pipe
Power for Electric heating pipe :1-220V-50 /60Hz



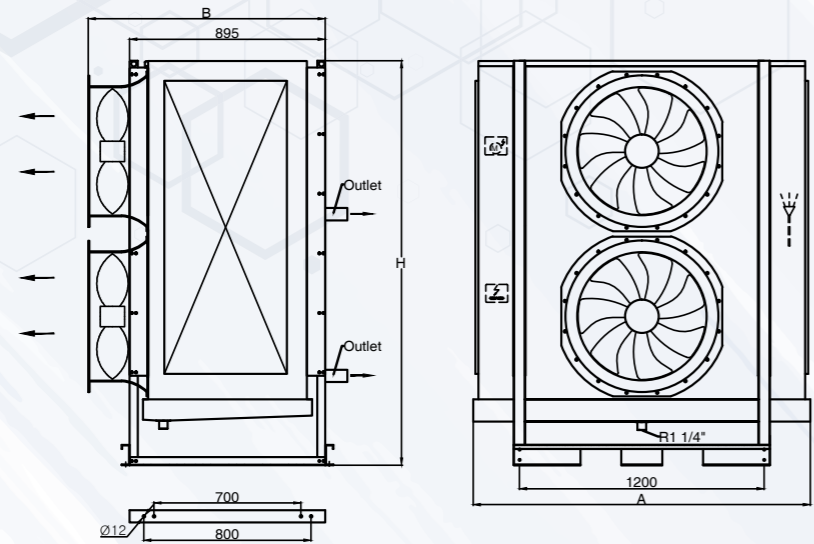
E1-E24:Electric heating pipe
E25-E28:Fans Electric heating pipe
3-380V-50Hz
Power for Electric heating pipe :1-220V-50 /60Hz (Y-type wiring)
HEF 8004D (6 rows)

E25-E28:Fans Electric heating pipe
Power for Electric heating pipe :1-220V-50 /60Hz

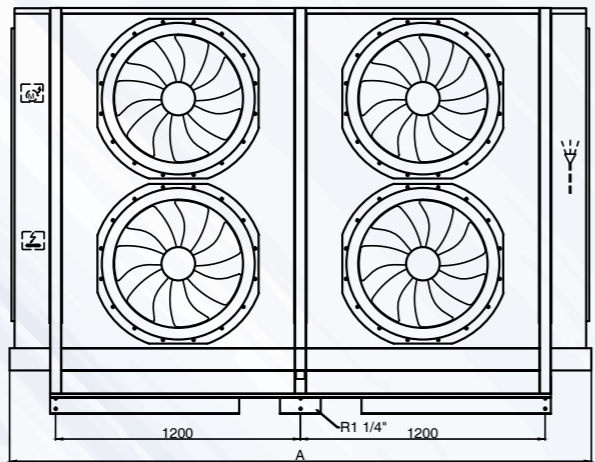




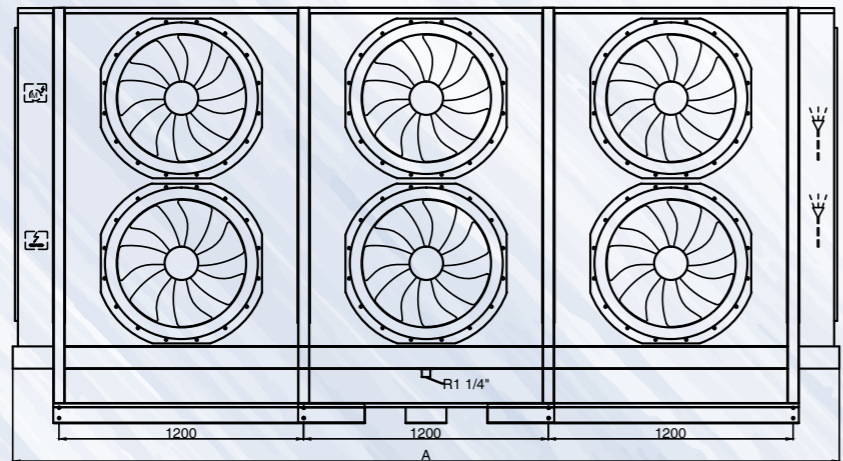
HEF SERIES EVAPORATOR
EVAPORADORES SERIE HEF



HEF 6302



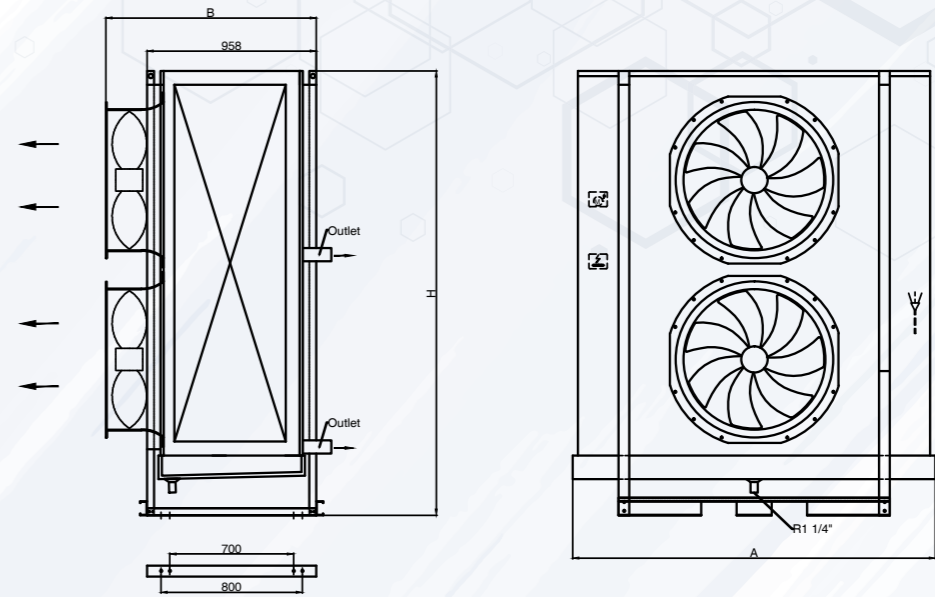
HEF 6304



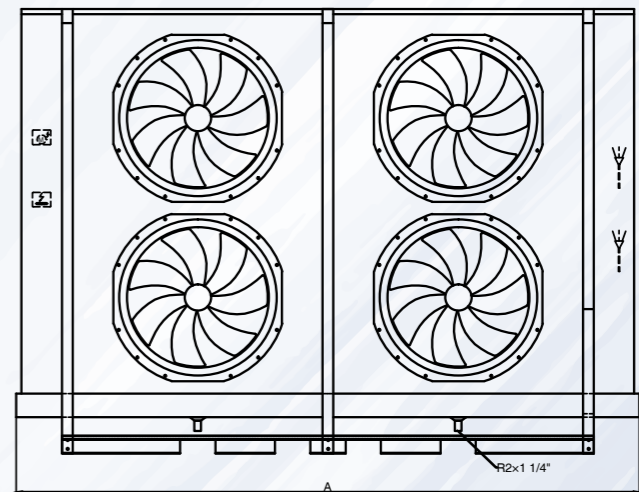
HEF 6306

Model/ Model	Dimensions / Dimensiones (mm)		
	A	B	H
HEF 6302...	1665	1090	1965
HEF 6304...	2865	1090	1965
HEF 6306...	4065	1090	1965

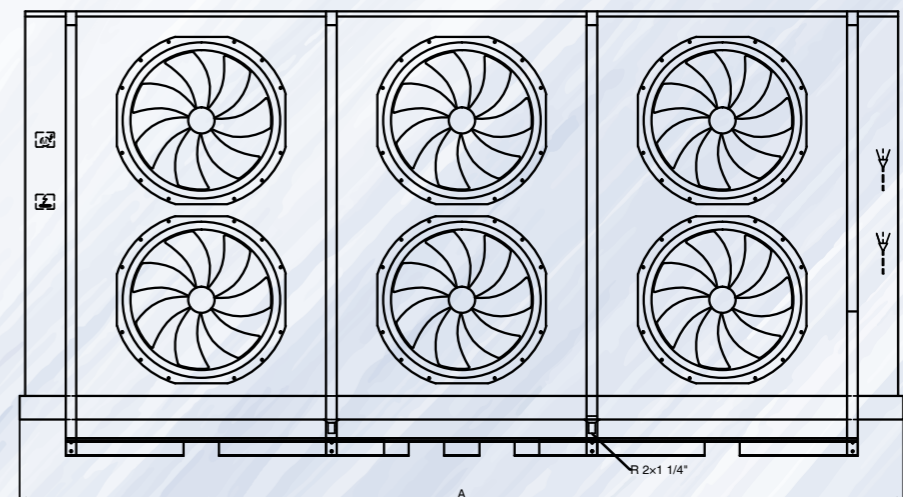
HEF SERIES EVAPORATOR
EVAPORADORES SERIE HEF



HEF 8002



HEF 8004



HEF 8006

Model/ Model	Dimensions / Dimensiones (mm)		
	A	B	H
HEF 8002...	2130	1200	2410
HEF 8004...	3670	1200	2410
HEF 8006...	5210	1200	2410

HEF SERIES EVAPORATOR

EVAPORADORES SERIE HEF

Fin spacing, Espacio entre aletas 7 mm, with heater/ Con resistencia, Rt≥-25°C

Model / Modelo	Capacity / Capacidad (kW)		Superficie/ Surface (m2)	Tube Volume/ Volumen Interno (dm3)	N.W/ Peso Neto (kg)	Connection/ Conexión (ø mm)	
	t _a = -25°C	t _a = -31°C				Inlet/ Entrada	Outlet/ Salida
	DT1=7K	DT1=6K					
HEF 6302 170 7D	27.44	22.90	155.6	34.2	317.2	28	54
HEF 6302 211 7D	32.01	26.10	207.5	45.6	347.2	28	67
HEF 6304 340 7D	56.29	47.03	319.4	70.2	568.6	35	76
HEF 6304 424 7D	65.82	53.78	425.9	93.5	629.3	35	76
HEF 6306 511 7D	76.36	60.99	483.2	106.1	819.6	2x 28	2x 76
HEF 6306 637 7D	105.11	88.39	644.3	141.5	911.0	2x 35	2x 76
HEF 8002 264 7D	37.41	30.95	265.1	58.2	467.5	35	76
HEF 8002 351 7D	41.72	33.64	353.5	77.6	518.9	35	76
HEF 8004 538 7D	76.30	63.18	541.0	118.8	843.9	2x35	2x76
HEF 8004 717 7D	85.25	68.83	721.4	158.4	947.4	2x35	2x76
HEF 8006 812 7D	97.83	69.16	816.9	179.4	1220.4	2x35	2x76
HEF 8006 1083 7D	140.27	117.11	1089.2	239.2	1376.1	2x35	2x76

*Marks: Optional model without heater available / Nota: Modelo opcional sin el calentador disponible.

*Evaporator for Glycol available / Evaporador con glicol disponible

*Evaporator for Ammonia gas available / Evaporador con gas amoníaco disponible.

*Golden fins with highly anti-corrosion strength available / Aleta goldfin con alta resistencia a la corrosión disponible.

*The standard configuration of double trays with insulation / La configuración estándar de bandejas dobles con aislamiento.

*Silica gel heater for fan motor with Long-Nozzle available / Resistencia de gel de sílice para motor de ventilador con boquilla larga disponible.

*Aluminium foil heater for Ziehl-Abegg ZN fan motor available / Resistencia de lamina de aluminio para ventiladores ZN Ziehl-Abegg disponible.

Electric data/ Datos eléctricos

Model/ Modelo	Axial Fans/ Ventilador con motor axial							Electric Defrost/ Desescarche Eléctrico			
	Diámetro Diameter (Φ mm)	Nº	Voltage/ Voltaje (V, 50Hz)	Power/ Potencia (W)	Current/ Intensidad (A)	Air Flow/ Volumen de Aire (m³/h)	Air Throw/ Tiro de Aire (m)	Coil/ Aletas (W)	Drain Pan/ Desagüe (W)	Fan circle Circulo del ventilador (W)	Total (W)
HEF 6302 170 7D	630	2	3 ~ 380	5400	10.00	33616	39	16 x 1510	2 x 1510	2 x 280	27740
HEF 6302 211 7D	630	2	3 ~ 380	5400	10.00	31776	38	20 x 1510	2 x 1510	2 x 280	33780
HEF 6304 340 7D	630	4	3 ~ 380	10800	20.00	67714	47	16 x 2740	2 x 2740	4 x 280	50440
HEF 6304 424 7D	630	4	3 ~ 380	10800	20.00	64162	45	20 x 2740	2 x 2740	4 x 280	61400
HEF 6306 511 7D	630	6	3 ~ 380	16200	30.00	101812	56	16 x 3800	2 x 3800	6 x 280	70080
HEF 6306 637 7D	630	6	3 ~ 380	16200	30.00	96537	54	20 x 3800	2 x 3800	6 x 280	85280
HEF 8002 264 7D	800	2	3 ~ 380	3200	7.00	37069	35	22 x 1600	2 x 1600	2 x 470	39340
HEF 8002 351 7D	800	2	3 ~ 380	3200	7.00	35399	34	28 x 1600	2 x 1600	2 x 470	48940
HEF 8004 538 7D	800	4	3 ~ 380	6400	14.00	74541	42	22 x 3200	2 x 3200	4 x 470	78680
HEF 8004 717 7D	800	4	3 ~ 380	6400	14.00	71270	41	28 x 3200	2 x 3200	4 x 470	97880
HEF 8006 812 7D	800	6	3 ~ 380	9600	21.00	112011	51	22 x 4800	2 x 4800	6 x 470	118020
HEF 8006 1083 7D	800	6	3 ~ 380	9600	21.00	107000	49	28 x 4800	2 x 4800	6 x 470	146820

HEF SERIES EVAPORATOR

EVAPORADORES SERIE HEF

Fin spacing, Espacio entre aletas 10 mm, with heater/ Con resistencia, Rt≥-40°C

Model / Modelo	Capacity / Capacidad (kW)		Superficie/ Surface (m2)	Tube Volume/ Volumen Interno (dm3)	N.W/ Peso Neto (kg)	Connection/ Conexión (ø mm)	
	t _a = -25°C	t _a = -31°C				Inlet/ Entrada	Outlet/ Salida
	DT1=7K	DT1=6K					
HEF 6302 119 10D	23.46	19.72	112.0	34.2	308.6	28	54
HEF 6302 148 10D	28.45	23.43	149.4	45.6	335.8	28	67
HEF 6304 238 10D	48.07	40.45	229.9	70.2	550.6	35	76
HEF 6304 297 10D	58.42	48.19	306.6	93.5	605.3	35	76
HEF 6306 358 10D	67.77	54.91	347.8	106.1	792.5	2x 28	2x 76
HEF 6306 446 10D	91.16	77.30	463.8	141.5	874.8	2x 35	2x 76
HEF 8002 187 10D	32.43	27.07	190.9	58.2	452.6	35	76
HEF 8002 249 10D	37.64	30.69	254.5	77.6	499.1	35	76
HEF 8004 381 10D	66.05	55.22	389.5	118.8	813.5	2x35	2x76
HEF 8004 509 10D	76.80	62.77	519.3	158.4	906.8	2x35	2x76
HEF 8006 576 10D	88.38	70.70	588.1	179.4	1174.3	2x35	2x76
HEF 8006 767 10D	123.35	103.72	784.1	239.2	1314.6	2x35	2x76

*Marks: Optional model without heater available / Nota: Modelo opcional sin el calentador disponible.

*Evaporator for Glycol available / Evaporador con glicol disponible

*Evaporator for Ammonia gas available / Evaporador con gas amoníaco disponible.

*Golden fins with highly anti-corrosion strength available / Aleta goldfin con alta resistencia a la corrosión disponible.

*The standard configuration of double trays with insulation / La configuración estándar de bandejas dobles con aislamiento.

*Silica gel heater for fan motor with Long-Nozzle available / Resistencia de gel de sílice para motor de ventilador con boquilla larga disponible.

*Aluminium foil heater for Ziehl-Abegg ZN fan motor available / Resistencia de lamina de aluminio para ventiladores ZN Ziehl-Abegg disponible.

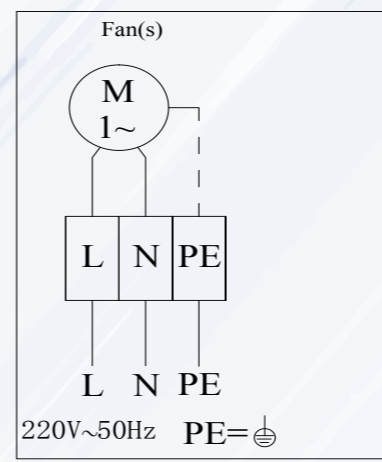
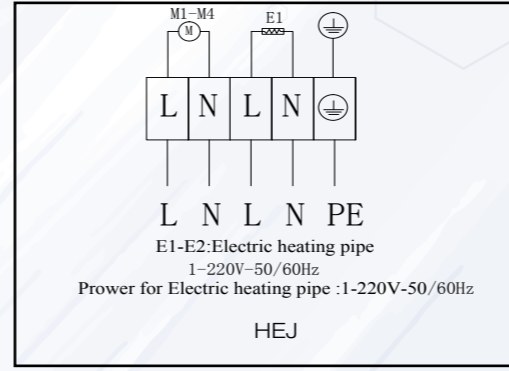
Electric data/ Datos eléctricos

Model/ Modelo	Axial Fans/ Ventilador con motor axial							Electric Defrost/ Desescarche Eléctrico			
	Diámetro Diameter (Φ mm)	Nº	Voltage/ Voltaje (V, 50Hz)	Power/ Potencia (W)	Current/ Intensidad (A)	Air Flow/ Volumen de Aire (m³/h)	Air Throw/ Tiro de Aire (m)	Coil/ Aletas (W)	Drain Pan/ Desagüe (W)	Fan circle Circulo del ventilador (W)	Total (W)
HEF 6302 119 10D	630	2	3 ~ 380	5400	10.00	34656	40	16 x 1510	2 x 1510	2 x 280	27740
HEF 6302 148 10D	630	2	3 ~ 380	5400	10.00	33013	39	20 x 1510	2 x 1510	2 x 280	33780
HEF 6304 238 10D	630	4	3 ~ 380	10800	20.00	69790	48	16 x 2740	2 x 2740	4 x 280	50440
HEF 6304 297 10D	630	4	3 ~ 380	10800	20.00	66562	47	20 x 2740	2 x 2740	4 x 280	61400
HEF 6306 358 10D	630	6	3 ~ 380	16200	30.00	104915	57	16 x 3800	2 x 3800	6 x 280	70080
HEF 6306 446 10D	630	6	3 ~ 380	16200	30.00	100096	56	20 x 3800	2 x 3800	6 x 280	85280
HEF 8002 187 10D	800	2	3 ~ 380	3200	7.00	38159	36	22 x 1600	2 x 1600	2 x 470	39340
HEF 8002 249 10D	800	2	3 ~ 380	3200	7.00	36481	35	28 x 1600	2 x 1600	2 x 470	48940
HEF 8004 381 10D	800	4	3 ~ 380	6400	14.00	76696	43	22 x 3200	2 x 3200	4 x 470	78680
HEF 8004 509 10D	800	4	3 ~ 380	6400	14.00	73336	42	28 x 3200	2 x 3200	4 x 470	97880
HEF 8006 576 10D	800	6	3 ~ 380	9600	21.00	115230	52	22 x 4800	2 x 4800	6 x 470	118020
HEF 8006 767 10D	800	6	3 ~ 380	9600	21.00	110196	51	28 x 4800	2 x 4800	6 x 470	146820

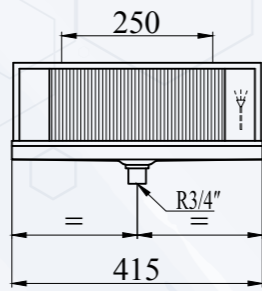
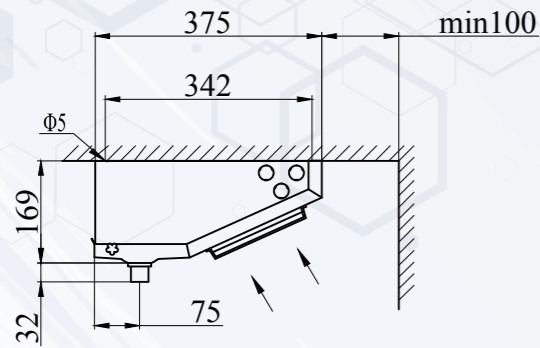
HEJ SERIES EVAPORATOR
 EVAPORADORES SERIE HEJ



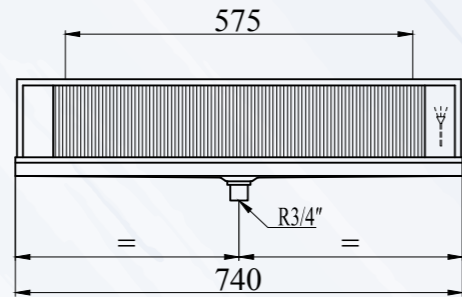
HEJ SERIES EVAPORATOR
 EVAPORADORES SERIE HEJ



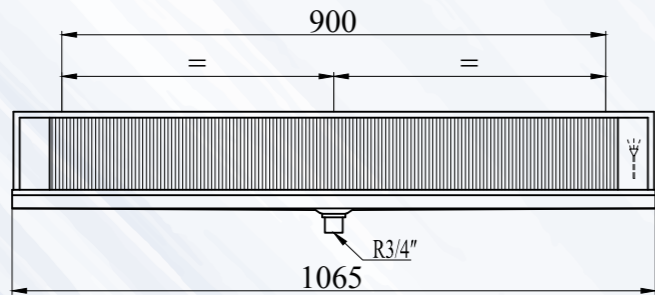
HEJ SERIES EVAPORATOR
EVAPORADORES SERIE HEJ



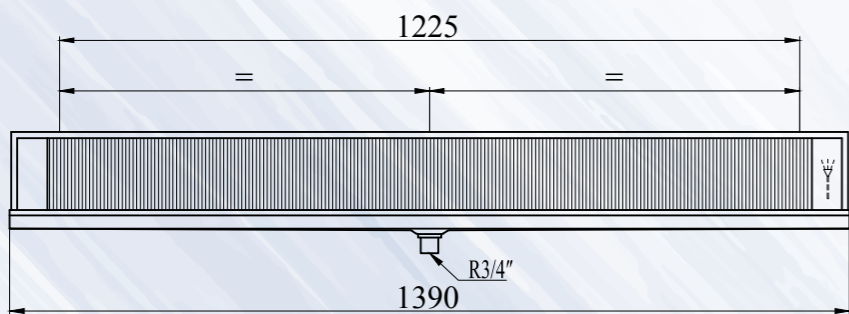
HEJ-1D



HEJ-2D



HEJ-3D



HEJ-4D

HEJ SERIES EVAPORATOR
EVAPORADORES SERIE HEJ

Fin spacing/ espacio entre aletas 3.2/6.4 mm, with Zoppas heater/ con resistencia Zoppas Rt \geq 0°C

Model / Modelo	Capacity / Capacidad (kW)		Superficie/ Surface (m ²)	Tube Volume/ Volumen Interno (dm ³)	N.W/ Peso Neto (kg)	Connection/ Conexión (ø mm)	
	t _s = -8°C DT1=8K	t _s = -25°C DT1=7K				Inlet/ Entrada	Outlet/ Salida
HEJ-1D	0.79	0.54	2.9	0.60	4.7	1/2"	3/8"
HEJ-2D	1.63	1.19	5.7	1.20	8.6	1/2"	1/2"
HEJ-3D	2.46	1.73	8.6	1.80	12.4	1/2"	1/2"
HEJ-4D	3.14	2.11	11.5	2.50	16.2	1/2"	1/2"

*Marks: Optional model without heater available / Nota: Modelo opcional sin el calentador disponible.
*Golden fins with highly anti-corrosion strength available / Aleta goldfin con alta resistencia a la corrosión disponible.

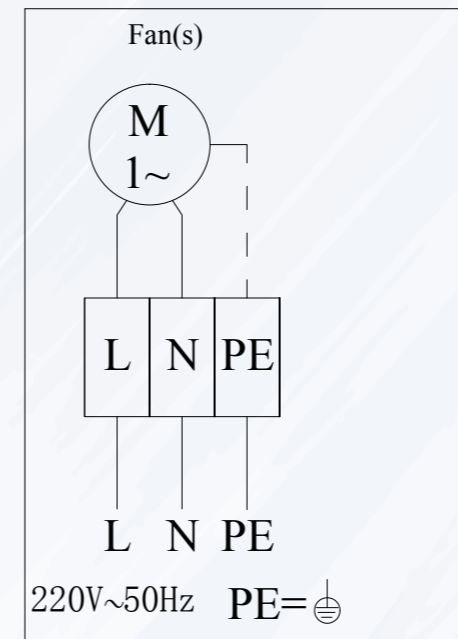
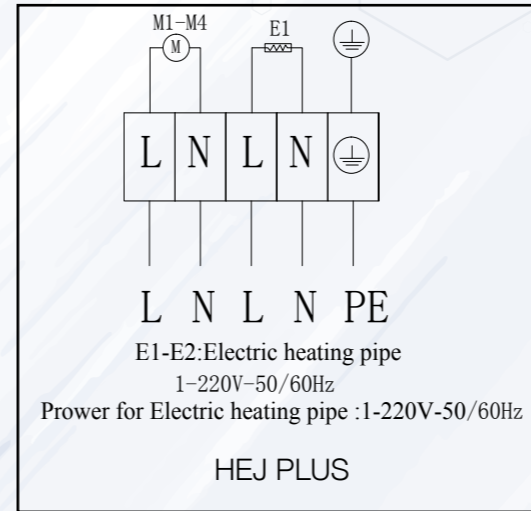
Electric data/ Datos eléctricos

Model/ Model	Axial Fans/ Ventilador con motor axial							Electric Defrost/ Desescarche Eléctrico	
	Diámetro Diameter (Φ mm)	Nº	Voltage/ Voltaje (V, 50Hz)	Power/ Potencia (W)	Current/ Intensidad (A)	Air Flow/ Volumen de Aire (m ³ /h)	Air Throw/ Tiro de Aire (m)	Coil/ Aletas (W)	Total (W)
HEJ-1D	200	1	1~ 220	38	0.23	360	5	1 x 500	500
HEJ-2D	200	2	1~ 220	76	0.46	720	6	1 x 800	800
HEJ-3D	200	3	1~ 220	114	0.69	1080	7	1 x 1200	1200
HEJ-4D	200	4	1~ 220	152	0.92	1440	9	1 x 1500	1500

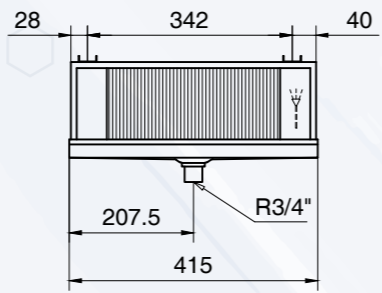
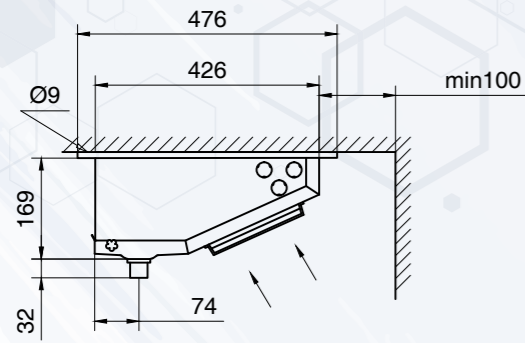
HEJ PLUS SERIES EVAPORATOR
EVAPORADORES SERIE HEJ PLUS



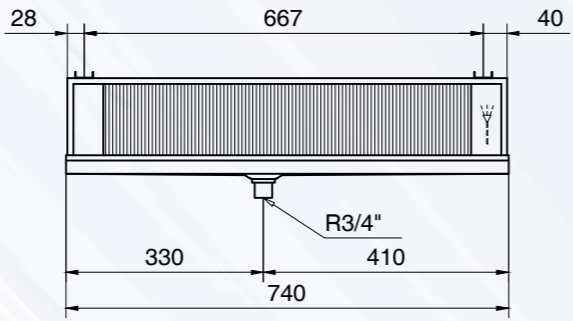
HEJ PLUS SERIES EVAPORATOR
EVAPORADORES SERIE HEJ PLUS



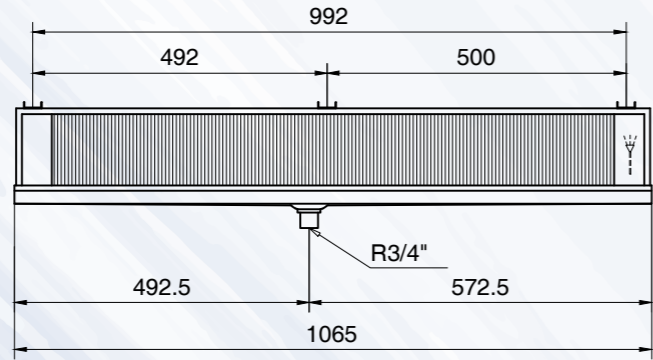
HEJ PLUS SERIES EVAPORATOR
EVAPORADORES SERIE HEJ PLUS



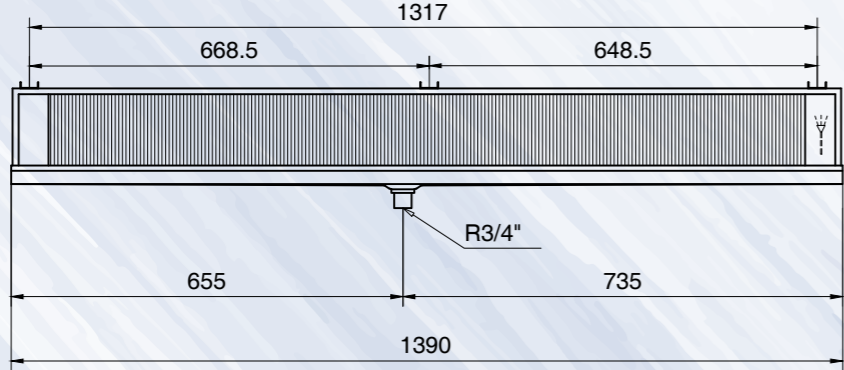
HEJ PLUS-1D



HEJ PLUS-2D



HEJ PLUS-3D



HEJ PLUS-4D

HEJ PLUS SERIES EVAPORATOR
EVAPORADORES SERIE HEJ PLUS

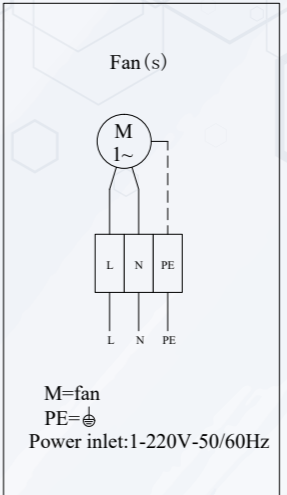
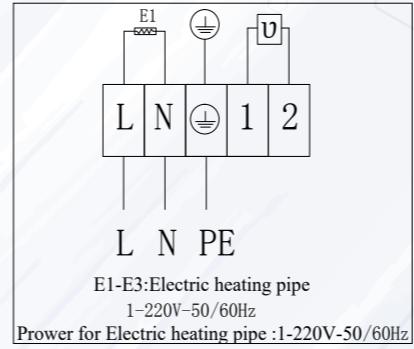
Fin spacing/ espacio entre aletas 4.5/9 mm, with Zoppas heater/ con resistencia Zoppas Rt \geq -18°C

Model / Modelo	Capacity / Capacidad (kW)		Superficie / Surface (m ²)	Tube Volume / Volumen Interno (dm ³)	N.W/ Peso Neto (kg)	Connection / Conexión (ø mm)	
	t _s = -8°C	t _s = -25°C				Inlet / Entrada	Outlet / Salida
	DT1=8K	DT1=7K					
HEJ PLUS-1D	0.86	0.59	2.1	0.60	5.1	1/2"	3/8"
HEJ PLUS-2D	1.76	1.29	4.2	1.20	9.4	1/2"	1/2"
HEJ PLUS-3D	2.67	1.86	6.4	1.50	13.4	1/2"	1/2"
HEJ PLUS-4D	3.38	2.58	8.5	1.80	17.5	1/2"	1/2"

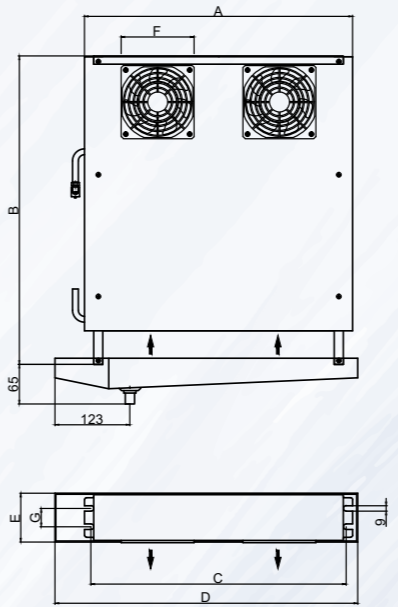
*Marks: Optional model without heater available / Nota: Modelo opcional sin el calentador disponible.
*Golden fins with highly anti-corrosion strength available / Aleta goldfin con alta resistencia a la corrosión disponible.

Electric data/ Datos eléctricos

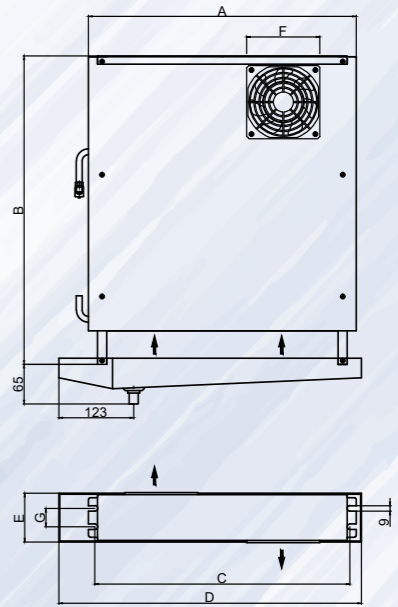
Model / Modelo	Axial Fans / Ventilador con motor axial							Electric Defrost / Desescarche Eléctrico	
	Diámetro / Diameter (Φ mm)	Nº	Voltage / Voltaje (V, 50Hz)	Power / Potencia (W)	Current / Intensidad (A)	Air Flow / Volumen de Aire (m ³ /h)	Air Throw / Tiro de Aire (m)	Coil / Aletas (W)	Total (W)
HEJ PLUS-1D	254	1	1~ 220	73	0.50	498	12	1 x 500	500
HEJ PLUS-2D	254	2	1~ 220	146	1.00	996	14	1 x 800	800
HEJ PLUS-3D	254	3	1~ 220	219	1.50	1492	17	1 x 1200	1200
HEJ PLUS-4D	254	4	1~ 220	292	2.00	1988	21	1 x 1500	1500



HER T Series



HER B Series



Model/ Model	Dimensions / Dimensiones (mm)						
	A	B	C	D	E	F	G
HER 1202 1.19 4.5	390	330	368	446	80	120	120
HER 1202 1.43 4.5	390	355	368	446	80	120	120
HER 1202 1.91 4.5	390	405	368	446	80	120	120
HER 1202 2.38 4.5	390	455	368	446	80	120	120
HER 1202 3.29 4.5	440	505	418	496	80	120	120
HER 1202 3.66 4.5	440	455	418	496	110	120	120
HER 1502 4.39 4.5	440	535	418	496	110	150	120
HER 1502 5.48 4.5	440	535	418	496	110	150	120

HER SERIES EVAPORATOR

EVAPORADORES SERIE HER

Fin spacing/ espacio entre aletas 4.5 mm, Rt≥0°C

Model / Modelo	Capacity / Capacidad (kW)	Superficie/ Surface (m²)	Tube Volume/ Volumen Interno (dm³)	N.W/ Peso Neto (kg)	Connection/ Conexión (ø mm)	
	t _e = -8°C DT1=8K				Inlet/ Entrada	Outlet/ Salida
HER 1202 1.19 4.5T	0.33	1.2	0.3	3.3	9.52	9.52
HER 1202 1.43 4.5T	0.38	1.4	0.4	3.7	9.52	9.52
HER 1202 1.91 4.5T	0.46	1.9	0.5	4.1	9.52	9.52
HER 1202 2.38 4.5T	0.51	2.4	0.6	4.6	9.52	9.52
HER 1202 3.29 4.5T	0.57	3.3	0.9	5.5	9.52	9.52
HER 1202 3.66 4.5T	0.62	3.6	1.0	5.8	9.52	9.52
HER 1502 4.39 4.5T	1.03	4.4	1.2	7.7	12	12
HER 1502 5.48 4.5T	1.16	5.4	1.4	8.7	12	12
HER 1202 1.19 4.5B	0.33	1.2	0.3	3.3	9.52	9.52
HER 1202 1.43 4.5B	0.38	1.4	0.4	3.7	9.52	9.52
HER 1202 1.91 4.5B	0.46	1.9	0.5	4.1	9.52	9.52
HER 1202 2.38 4.5B	0.51	2.4	0.6	4.6	9.52	9.52
HER 1202 3.29 4.5B	0.57	3.3	0.9	5.5	9.52	9.52
HER 1202 3.66 4.5B	0.62	3.6	1.0	5.8	9.52	9.52
HER 1502 4.39 4.5B	1.03	4.4	1.2	7.7	12	12
HER 1502 5.48 4.5B	1.16	5.4	1.4	8.7	12	12

*Marks: Optional model without heater available / Nota: Modelo opcional sin el calentador disponible.

*Golden fins with highly anti-corrosion strength available / Aleta goldfin con alta resistencia a la corrosión disponible.

Electric data/ Datos eléctricos

Model/ Modelo	Axial Fans/ Ventilador con motor axial							Electric Defrost/ Desescarche Eléctrico	
	Diámetro Diameter (Φ mm)	Nº	Voltage/ Voltaje (V, 50Hz)	Power/ Potencia (W)	Current/ Intensidad (A)	Air Flow/ Volumen de Aire (m³/h)	Air Throw/ Tiro de Aire (m)	Coil/ Aletas (W)	Total (W)
HER 1202 1.19 4.5T	120	2	1~ 220	40	0.30	235	0.92	1 x 435	435
HER 1202 1.43 4.5T	120	2	1~ 220	40	0.30	249	0.85	1 x 435	435
HER 1202 1.91 4.5T	120	2	1~ 220	40	0.30	264	0.68	1 x 435	435
HER 1202 2.38 4.5T	120	2	1~ 220	40	0.30	273	0.56	1 x 435	435
HER 1202 3.29 4.5T	120	2	1~ 220	40	0.30	281	0.58	1 x 500	500
HER 1202 3.66 4.5T	120	2	1~ 220	40	0.30	272	0.49	1 x 500	500
HER 1502 4.39 4.5T	150	2	1~ 220	72	0.50	506	1.05	1 x 500	500
HER 1502 5.48 4.5T	150	2	1~ 220	72	0.50	490	0.97	1 x 500	500
HER 1202 1.19 4.5B	120	2	1~ 220	40	0.30	235	0.92	1 x 435	435
HER 1202 1.43 4.5B	120	2	1~ 220	40	0.30	249	0.85	1 x 435	435
HER 1202 1.91 4.5B	120	2	1~ 220	40	0.30	264	0.68	1 x 435	435
HER 1202 2.38 4.5B	120	2	1~ 220	40	0.30	273	0.56	1 x 435	435
HER 1202 3.29 4.5B	120	2	1~ 220	40	0.30	281	0.58	1 x 500	500
HER 1202 3.66 4.5B	120	2	1~ 220	40	0.30	272	0.49	1 x 500	500
HER 1502 4.39 4.5B	150	2	1~ 220	72	0.50	506	1.05	1 x 500	500
HER 1502 5.48 4.5B	150	2	1~ 220	72	0.50	490	0.97	1 x 500	500



Factory / Fábrica
Taizhou Hispania Refrigeration Equipment Co., Ltd.
B-10 Taizhou Economic Zone, Jiangsu, China
Tel. +86 523 80805001
Fax. +86 523 80805666
Jackie@hispaniacorp.com
www.hispaniacorp.com

Distributors/ Distribuidores

- Israel
- China
- Chile
- Spain
- Colombia
- Australia
- Mexico
- Thailand
- UK
- New Zealand
- Algeria
- Ukraine
- Malaysia
- Poland
- Peru
- Uruguay
- Russia
- Hungary
- Panama
- Bulgaria
- India
- Equator
- USA
- Yemen
- France
- Malta
- Saudi Arabia
- Gabon
- El Salvador
- Lebanon
- Turkey
- Dominica
- Argentina
- Syria
- Italy
- Venezuela
- Singapore
- Madagascar
- Dubai
- Uzbekistan
- Costa Rica

