

# Hispania Catalogue

CONDENSING UNITS

50Hz **2022**



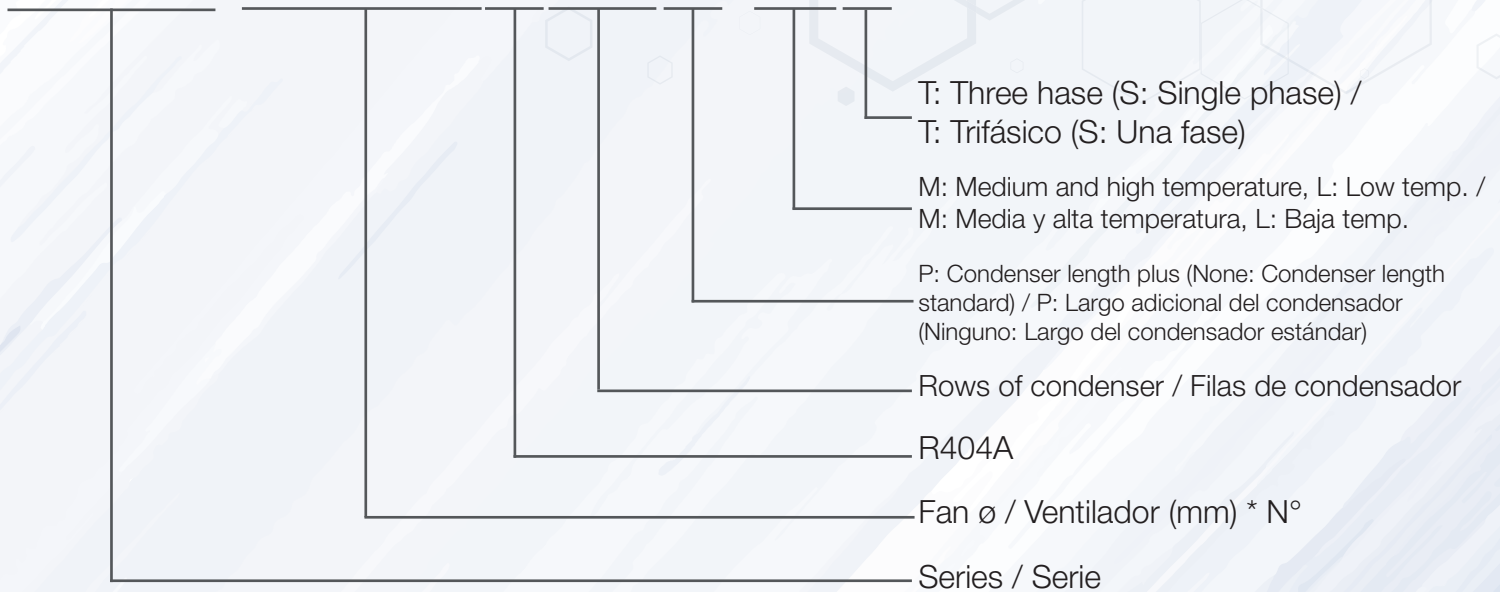
HUA CONDENSING UNIT  
UNIDAD CONDENSADORA HUA



**H**ispania



# HUA 4501Z03P MT



The compact footprint of these condensing units series enables the installer easy & quick installation. HUA condensing units can be equipped with SCROLL or reciprocating compressors for commercial refrigeration in high, medium and low back pressure conditions covering a wide operation envelope. The HUA design ensures a wider operating envelope, especially in high ambient conditions.

The range includes models suitable for all common fluorinated refrigerants.  
A complete range from a single source.

#### Inner-Grooved Copper Tubing:

The inside surface of copper tubing is grooved with inner slots to enlarge the contact surface area—increasing heat efficiency exchange by 10-12%.

#### Blue Fin Coating:

On outdoor units, Blue Fin coating helps protect the parts from corrosion.

Supported to the casing by means of a “floating” system that avoids any kind of contact between the copper tubes and the supporting end plates, assuring a long life for the condenser without leaks.

*El tamaño compacto de estas unidades condensadoras permite una fácil y rápida instalación. El diseño del HUA garantiza una amplia operación, especialmente en ambientes de alta temperatura. Las unidades de condensación HUA pueden ser equipados con compresores SCROLL o reciprocantes para la refrigeración comercial en alta, media y bajas condiciones de presión cubriendo una amplia operación.*

*La gama incluye modelos adecuados para todos los refrigerantes fluorados.  
Una gama completa desde una sola fuente.*

#### Tubos de cobre con ranuras interiores:

*La superficie interna de la tubería de cobre está ranurada con ranuras internas para aumentar el intercambio de eficiencia de calor del área de contacto de superficie en un 10-12%.*

#### Revestimiento de aleta azul:

*En las unidades exteriores, el revestimiento Blue Fin ayuda a proteger las piezas de la corrosión.*

*Soportado a la carcasa por medio de un sistema “flotante” que evita cualquier tipo de contacto entre los tubos de cobre y las placas extremas de soporte, asegurando una larga vida útil del condensador sin fugas.*

# HUA CONDENSING UNIT

## UNIDAD CONDENSADORA HUA

### General features:

The condensing unit HUA range is designed for commercial refrigeration at medium and low temperatures. Specially designed with tropical condenser made from high quality inner-grooved copper tubes  $\varnothing 7\text{mm}$ , low noise operation, easy maintenance, finest components to guarantee final quality control. All condensing units are complied with directives 97/23/EC Pressure Equipment (P.E.D).

### Accessories:

- Powder coated Zinc plate highly anti-corrosion strength.
- Tropical condenser coil with copper tube and aluminium fins.
- Sound insulation.
- Hermetic scroll or reciprocating compressor.
- Dural pressure switch with automatic reset -Solenoid valve on liquid line.
- Filter drier on liquid line.
- Sight glass with moisture indicator.
- Liquid receiver.
- Shut-off valves for liquid and suction line.
- Ziehl-Abegg or Maer axial fan motors.
- Manometers.

### Optional items:

- Fan speed controller based on condenser pressure.
- Oil separator.
- Crankcase heater.
- Built in electric control panel.
- Suction accumulator.
- Different voltage & gas.
- Safety relief valve.

### Características generales:

La unidad condensadora HUA está diseñada para la refrigeración comercial a media y baja temperatura.

Especialmente diseñado con condensador tropical hecho de tubos de cobre con ranuras internas de alta calidad de  $\varnothing 7\text{ mm}$ , operaciones de bajo

ruido, fácil mantenimiento, con los mejores componentes para garantizar el control de calidad final. Todas las unidades condensadoras cumplen con las directivas 97/23/EC Equipo de presión (P.E.D).

### Accesorios:

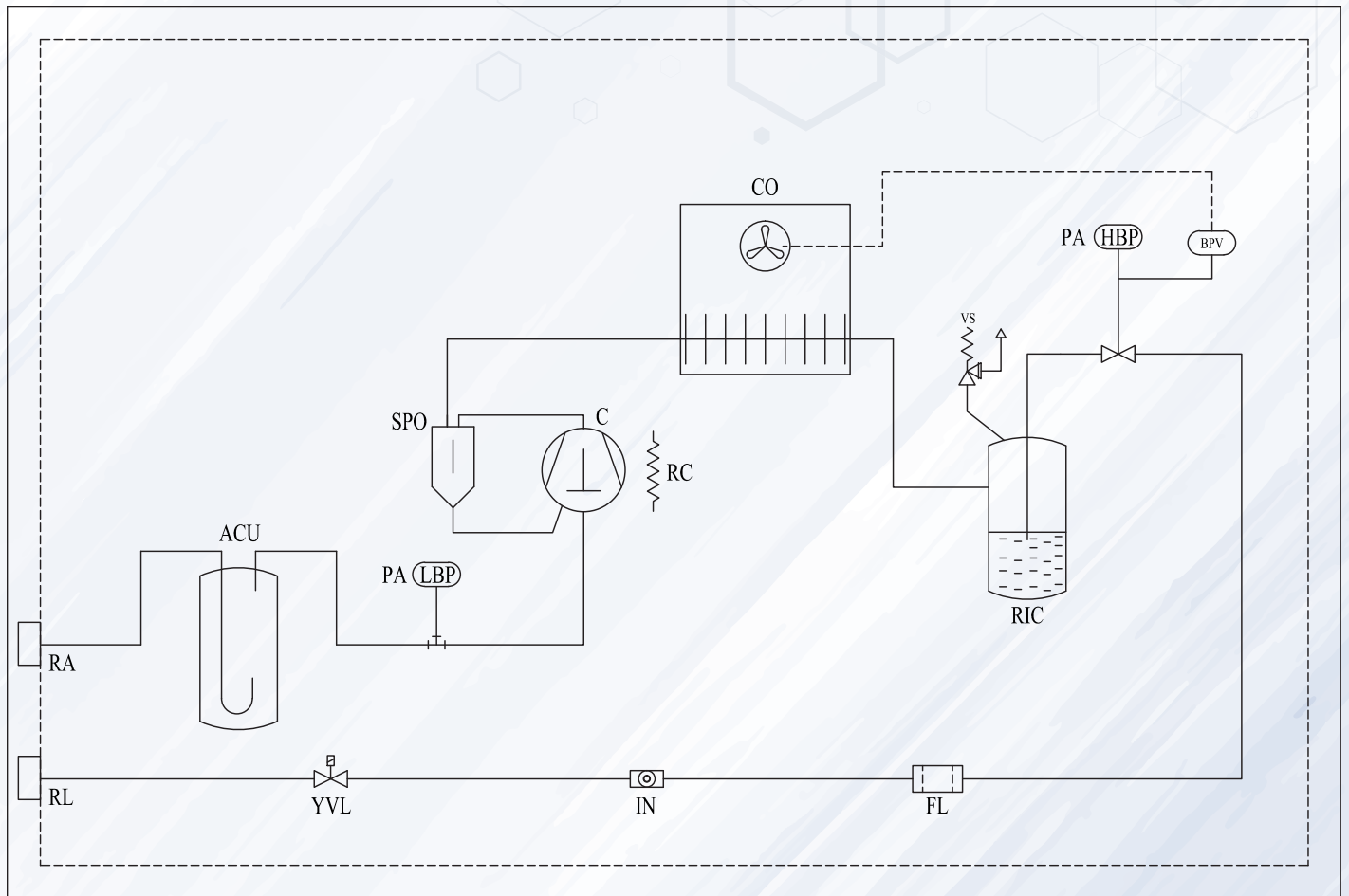
- Paquete de aletas con tratamiento anti corrosión.
- Condensador tropicalizado.
- Unidad condensadora insonorizada.
- Compresor Scroll o hermetico de pistones.
- Doble presostato con rearme automatico. Alta y baja presión.
- Válvula selenoide en línea de líquido.
- Filtro deshidratador en línea de líquido.
- Visor de líquido.
- Recipiente de liquido (calderin).
- Válvulas de servicio en linea de líquido y aspiración.
- Ventilador axial Ziehl-Abegg o Maer.
- Manómetros.

### Accesorios opcionales:

- Control de velocidad, según la condensación.
- Separador de aceite.
- Resistencia de carter.
- Panel eléctrico de control.
- Acumulador de succión.
- Diferente voltaje & gas.
- Válvula de seguridad homologada.

# HUA CONDENSING UNIT

## UNIDAD CONDENSADORA HUA



### Accessories:

CO -Tropical condenser coil with copper tube and aluminium fins  
 C -Hermetic scroll or reciprocating compressor  
 PA -Dural pressure switch with automatic reset  
 YVL -Solenoid valve on liquid line  
 FL -Filter drier on liquid line  
 IN -Sight glass with moisture indicator  
 RIC -Liquid receiver  
 RL/RA -Shut-off valves for liquid and suction line

### Optional items:

BPV -Fan speed controller based on condenser pressure  
 SPO -Oil separator  
 RC -Crankcase heater  
 ACU -Suction accumulator  
 VS -Safety relief valve

### Accesorios:

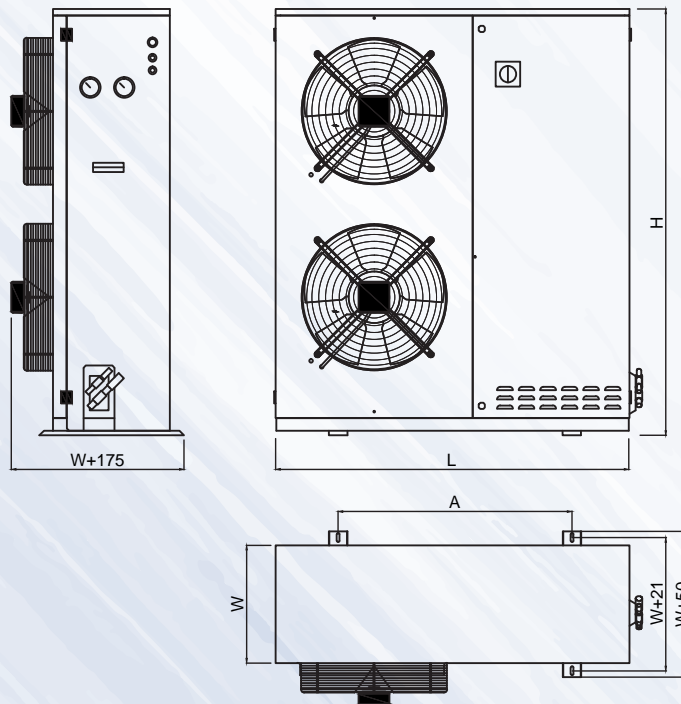
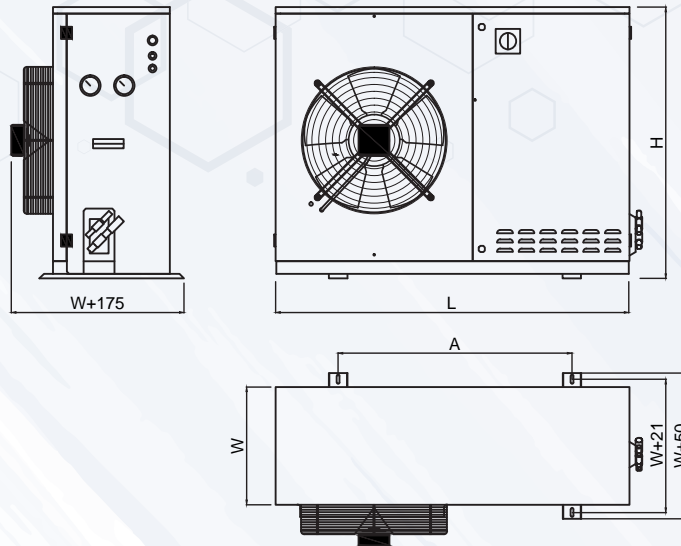
CO -Condensador tropicalizado  
 C -Compresor Scroll o hermetico de pistones  
 PA -Doble presostato con rearme automatico. Alta y baja presión.  
 YVL -Válvula selenoide en línea de líquido  
 FL -Filtro deshidratador en línea de líquido  
 IN -Visor de líquido  
 RIC -Recipiente de líquido (calderin)  
 RL/RA -Válvulas de servicio en línea de líquido y aspiración

### Accesorios opcionales:

BPV -Control de velocidad, según la condensación  
 SPO -Separador de aceite  
 RC -Resistencia de carter  
 ACU -Acumulador de succión  
 VS -Válvula de seguridad homologada

# HUA CONDENSING UNIT

## UNIDAD CONDENSADORA HUA



Model/ Model	Dimensions / Dimensiones (mm)			
	L	W	A	H
HUA 4001...	1000	395	550	525
HUA 4501...	1000	395	550	675
HUA 4501P...	1150	395	646	875
HUA 5001...	1150	395	646	975
HUA 4502...	1300	400	786	1275
HUA 5002...	1300	400	786	1275
HUA 5002P...	1500	445	986	1275
HUA 5502P...	1700	550	1086	1475

# HUA CONDENSING UNIT

## UNIDAD CONDENSADORA HUA



Electric data/ Datos eléctricos

HMBP	Compressor/ Compresor		Condenser/ Condensador		Axial fan motor/ Ventilador de motor axial						Noise/ ruido	Pipe Fittings/ Tuberías		N.W	MOC	Liquid Receiver Volume						
					Model/ Modelo	Model/ Modelo	HP	Capacity/ Capacidad Δ T=15K	Surface/ Superficie	Nºxø		m³/h	Poles				Voltage/ Voltaje (V/50Hz)	Absorption/ Absorción		*Dist =10m	L	S
																		W	A			
HUA 4501Z04 MS	ZB15KQE-PFJ	2	8.23	20	1x450	2706	6	1~220	260	1.20	49	3/8"	3/4"	58	14.00	4						
HUA 4501Z04 MT	ZB15KQE-TFD	2	8.23	20	1x450	2706	6	1~220	260	1.20	49	3/8"	3/4"	58	6.10	4						
HUA 4501Z03P MS	ZB19KQE-PFJ	2.5	11.01	27	1x450	3981	6	1~220	260	1.20	49	3/8"	3/4"	70	13.60	4						
HUA 4501Z03P MT	ZB19KQE-TFD	2.5	11.01	27	1x450	3981	6	1~220	260	1.20	49	3/8"	3/4"	70	7.70	4						
HUA 5001Z03 MS	ZB21KQE-PFJ	3	12.38	31	1x500	4475	6	1~220	290	1.30	49	1/2"	3/4"	75	17.72	4						
HUA 5001Z03 MT	ZB21KQE-TFD	3	12.38	31	1x500	4475	6	1~220	290	1.30	49	1/2"	3/4"	75	8.45	4						
HUA 5001Z04 MT	ZB26KQE-TFD	3.5	13.99	41	1x500	4232	6	1~220	290	1.30	49	1/2"	3/4"	77	10.15	4						
HUA 5001Z04 MT	ZB29KQE-TFD	4	13.99	41	1x500	4232	6	1~220	290	1.30	49	1/2"	7/8"	99	11.30	6						
HUA 5002Z03 MT	ZB38KQE-TFD	5	22.03	51	2x500	8489	6	1~220	580	2.60	52	1/2"	7/8"	104	15.40	6						
HUA 5002Z04 MT	ZB45KQE-TFD	6	25.28	69	2x500	7932	6	1~220	580	2.60	52	1/2"	7/8"	108	15.70	8						
HUA 5002Z04 MT	ZB48KQE-TFD	7	25.28	69	2x500	7932	6	1~220	580	2.60	52	1/2"	7/8"	108	16.60	8						
HUA 5002Z04P MT	ZB58KQE-TFD	8	29.07	88	2x500	8659	6	1~220	580	2.60	54	5/8"	1 1/8"	121	18.50	10						
HUA 5002Z05P MT	ZB76KQE-TFD	10	30.92	110	2x500	8259	6	1~220	580	2.60	53	5/8"	1 1/8"	130	23.00	10						

The noise levels refer to the average value recored during 24h of daily functioning with fan motors controlled speed, standard housing sound absorption and compressor jacket (optional items). Alternative conditions may produce different results. /

Los niveles de ruido se refieren al valor promedio registrado durante 24 horas de funcionamiento con ventiladores, velocidad controlada, absorción de sonido con gabinete estándar y chaqueta para compresor (ítems opcionales). Las condiciones alternativas pueden producir diferentes resultados.

### Refrigeration capacity/ Capacidad de refrigeración

HMBP	Compressor/ Compresor		Performance/ Rendimiento (kW)			
			Evaporating Temperature/ Temperatura de evaporación (°C)			
Model/ Modelo	Model/ Modelo	HP	-5°C	-10°C	-15°C	-20°C
HUA 4501Z04 MS	ZB15KQE-PFJ	2	3.80	3.17	2.61	2.13
HUA 4501Z04 MT	ZB15KQE-TFD	2	3.60	2.95	2.37	1.84
HUA 4501Z03P MS	ZB19KQE-PFJ	2.5	4.39	3.65	3.01	2.46
HUA 4501Z03P MT	ZB19KQE-TFD	2.5	4.58	3.81	3.14	2.56
HUA 5001Z03 MS	ZB21KQE-PFJ	3	5.62	4.67	3.85	3.14
HUA 5001Z03 MT	ZB21KQE-TFD	3	5.50	4.58	3.77	3.08
HUA 5001Z04 MT	ZB26KQE-TFD	3.5	6.43	5.35	4.41	3.60
HUA 5001Z04 MT	ZB29KQE-TFD	4	7.46	6.21	5.12	4.17
HUA 5002Z03 MT	ZB38KQE-TFD	5	9.42	7.83	6.46	5.26
HUA 5002Z04 MT	ZB45KQE-TFD	6	11.05	9.17	7.56	6.17
HUA 5002Z04 MT	ZB48KQE-TFD	7	12.15	10.10	8.23	6.78
HUA 5002Z04P MT	ZB58KQE-TFD	8	14.70	12.10	9.68	7.41
HUA 5002Z05P MT	ZB76KQE-TFD	10	19.60	16.25	13.30	10.65

Test condition: Ambient temperature: 35°C, Condensing temperature: 50°C /

Condiciones de prueba: temperatura ambiente: 35°C, temperatura de condensación: 50°C

# HUA CONDENSING UNIT

## UNIDAD CONDENSADORA HUA



Electric data/ Datos eléctricos

LBP	Compressor/ Compresor		Condenser/ Condensador		Axial fan motor/ Ventilador de motor axial						Noise/ ruido	Pipe Fittings/ Tuberías		N.W	MOC	Liquid Receiver Volume											
												Model/ Modelo	Model/ Modelo				HP	Capacity/ Capacidad $\Delta T=15K$	Surface/ Superficie	N°xø	m³/h	Poles	Voltage/ Voltaje (V/50Hz)	Absorption/ Absorción		L	S
																		kW	m²					W	A	dBa	Inch
HUA 4501Z04 LS	ZSI06KQE-PFS	2	8.23	20	1x450	2706	6	1~220	260	1.20	53	3/8"	3/4"	57	14.80	4											
HUA 4501Z04 LT	ZSI06KQE-TFP	2	8.23	20	1x450	2706	6	1~220	260	1.20	52	3/8"	3/4"	57	6.90	4											
HUA 4501Z03P LS	ZSI08KQE-PFS	2.5	11.01	27	1x450	3981	6	1~220	260	1.20	52	3/8"	3/4"	67	16.80	4											
HUA 4501Z03P LT	ZSI08KQE-TFP	2.5	11.01	27	1x450	3981	6	1~220	260	1.20	52	3/8"	3/4"	67	7.30	4											
HUA 4501Z03P LT	ZSI09KQE-TFP	3	11.01	27	1x450	3981	6	1~220	260	1.20	52	1/2"	3/4"	69	7.90	4											
HUA 5001Z04 LT	ZSI11KQE-TFP	3.5	13.99	41	1x500	4232	6	1~220	290	1.30	55	1/2"	7/8"	77	8.80	4											
HUA 5001Z05 LT	ZSI14KQE-TFP	4	14.85	51	1x500	4027	6	1~220	290	1.30	57	1/2"	7/8"	95	10.50	6											
HUA 5002Z02 LT	ZSI15KQE-TFP	5	17.76	34	2x500	9143	6	1~220	580	2.60	58	1/2"	7/8"	97	14.50	6											
HUA 5002Z04 LT	ZSI18KQE-TFP	6	25.28	69	2x500	7932	6	1~220	580	2.60	59	1/2"	7/8"	105	15.80	8											
HUA 5002Z04 LT	ZSI21KQE-TFP	7	25.28	69	2x500	7932	6	1~220	580	2.60	59	1/2"	7/8"	105	17.20	8											

The noise levels refer to the average value recored during 24h of daily functioning with fan motors controlled speed, standard housing sound absorption and compressor jacket (optional items). Alternative conditions may produce different results. /

Los niveles de ruido se refieren al valor promedio registrado durante 24 horas de funcionamiento con ventiladores, velocidad controlada, absorción de sonido con gabinete estándar y chaqueta para compresor (items opcionales). Las condiciones alternativas pueden producir diferentes resultados.

### Refrigeration capacity/ Capacidad de refrigeración

LBP	Compressor/ Compresor		Performance/ Rendimiento (kW)				
			Evaporating Temperature/ Temperatura de evaporación (°C)				
			Model/ Modelo	Model/ Modelo	HP	-10°C	-15°C
HUA 4501Z04 LS	ZSI06KQE-PFS	2	3.31	2.73	2.24	1.82	1.47
HUA 4501Z04 LT	ZSI06KQE-TFP	2	3.18	2.60	2.11	1.69	1.33
HUA 4501Z03P LS	ZSI08KQE-PFS	2.5	3.39	3.25	2.66	2.15	1.72
HUA 4501Z03P LT	ZSI08KQE-TFP	2.5	3.85	3.17	2.59	2.11	1.71
HUA 4501Z03P LT	ZSI09KQE-TFP	3	4.29	3.55	2.90	2.32	1.80
HUA 5001Z04 LT	ZSI11KQE-TFP	3.5	5.54	4.61	3.82	3.10	2.42
HUA 5001Z05 LT	ZSI14KQE-TFP	4	7.02	5.79	4.73	3.83	3.07
HUA 5002Z02 LT	ZSI15KQE-TFP	5	7.93	6.64	5.52	4.51	3.54
HUA 5002Z04 LT	ZSI18KQE-TFP	6	9.63	8.01	6.62	5.41	4.38
HUA 5002Z04 LT	ZSI21KQE-TFP	7	10.78	8.97	7.39	6.05	4.91

Test condition: Ambient temperature: 35°C, Condensing temperature: 50°C /

Condiciones de prueba: temperatura ambiente: 35°C, temperatura de condensación: 50°C



# HUA CONDENSING UNIT

## UNIDAD CONDENSADORA HUA



### Electric data/ Datos eléctricos

HMBP	Compressor/ Compresor		Condenser/ Condensador		Axial fan motor/ Ventilador de motor axial						Noise/ ruido	Pipe Fittings/ Tuberías		N.W	MOC	Liquid Receiver Volume
	Model/ Modelo	HP	Capacity/ Capacidad	Surface/ Superficie	Nºxø	m³/h	Poles	Voltage/ Voltaje (V/50Hz)	Absorption/ Absorción			*Dist =10m	L			
			Δ T=15K	m²					W	A	dBa		Inch	Inch	K.G	A
HUA 5001Z03 MT	ZBD21KQE-TFD	3	12.38	31	1x500	4475	6	1~220	290	1.30	49	1/2"	3/4"	75	6.80	4
HUA 5001Z04 MT	ZBD29KQE-TFD	4	13.99	41	1x500	4232	6	1~220	290	1.30	49	1/2"	7/8"	99	9.20	6
HUA 5002Z03 MT	ZBD38KQE-TFD	5	22.03	51	2x500	8489	6	1~220	580	2.60	52	1/2"	7/8"	104	13.90	6
HUA 5002Z04 MT	ZBD45KQE-TFD	6	25.28	69	2x500	7932	6	1~220	580	2.60	52	1/2"	7/8"	108	14.00	8
HUA 5002Z04 MT	ZBD48KQE-TFD	7	25.28	69	2x500	7932	6	1~220	580	2.60	52	1/2"	7/8"	108	16.60	8

The noise levels refer to the average value recorded during 24h of daily functioning with fan motors controlled speed, standard housing sound absorption and compressor jacket (optional items). Alternative conditions may produce different results. /

Los niveles de ruido se refieren al valor promedio registrado durante 24 horas de funcionamiento con ventiladores, velocidad controlada, absorción de sonido con gabinete estándar y chaqueta para compresor (ítems opcionales). Las condiciones alternativas pueden producir diferentes resultados.

### Refrigeration capacity/ Capacidad de refrigeración

HMBP	Compressor/ Compresor		Performance/ Rendimiento (kW)			
			Evaporating Temperature/ Temperatura de evaporación (°C)			
Model/ Modelo	Model/ Modelo	HP	-5°C	-10°C	-15°C	-20°C
HUA 5001Z03 MT	ZBD21KQE-TFD	3	5.57	4.65	3.81	3.06
HUA 5001Z04 MT	ZBD29KQE-TFD	4	7.35	6.14	5.10	4.20
HUA 5002Z03 MT	ZBD38KQE-TFD	5	9.28	7.76	6.45	5.33
HUA 5002Z04 MT	ZBD45KQE-TFD	6	11.05	9.23	7.67	6.34
HUA 5002Z04 MT	ZBD48KQE-TFD	7	12.40	10.40	8.63	7.13

Test condition: Ambient temperature: 35°C, Condensing temperature: 50°C /

Condiciones de prueba: temperatura ambiente: 35°C, temperatura de condensación: 50°C

# HUA CONDENSING UNIT

## UNIDAD CONDENSADORA HUA

Electric data/ Datos eléctricos

HMBP	Compressor/ Compresor		Condenser/ Condensador		Axial fan motor/ Ventilador de motor axial						Noise/ ruido	Pipe Fittings/ Tuberías		N.W	MOC	Liquid Receiver Volume
	Model/ Modelo	HP	Capacity/ Capacidad $\Delta T=15K$	Surface/ Superficie	N°xø	m³/h	Poles	Voltage/ Voltaje (V/50Hz)	Absorption/ Absorción			*Dist =10m	L			
			kW	m²					W	A	dBa		Inch	Inch	K.G	A
HUA 4001Z02 MS	CAJ9510Z	0.75	4.19	8	1x400	2307	6	1~220	125	0.62	51	3/8"	5/8"	51	8.62	2
HUA 4001Z03 MT	CAJ9513Z	1	5.17	11	1x400	2036	6	1~220	125	0.62	51	3/8"	5/8"	53	10.72	2
HUA 4501Z03 MT	TAJ4519Z	1.5	7.45	15	1x450	3062	6	1~220	260	1.20	50	3/8"	5/8"	55	6.00	2
HUA 4501Z04 MS	FH4524Z	2	8.23	20	1x450	2706	6	1~220	260	1.20	55	3/8"	5/8"	70	19.30	4
HUA 4501Z04 MT	TFH4524Z	2	8.23	20	1x450	2706	6	1~220	260	1.20	54	3/8"	5/8"	70	7.50	4
HUA 4501Z03P MS	FH4531Z	2.5	11.01	27	1x450	3981	6	1~220	260	1.20	54	3/8"	7/8"	81	27.50	4
HUA 4501Z03P MT	TFH4531Z	2.5	11.01	27	1x450	3981	6	1~220	260	1.20	56	3/8"	7/8"	81	9.40	4
HUA 5001Z03 MS	FH4540Z	3	12.38	31	1x500	4475	6	1~220	290	1.30	59	1/2"	7/8"	85	28.30	4
HUA 5001Z03 MT	TFH4540Z	3	12.38	31	1x500	4475	6	1~220	290	1.30	59	1/2"	7/8"	85	10.50	4
HUA 5001Z04 MT	TAG4546Z	4	13.99	41	1x500	4232	6	1~220	290	1.30	63	1/2"	7/8"	96	12.70	6
HUA 5002Z03 MT	TAG4561Z	5	22.03	51	2x500	8489	6	1~220	580	2.60	64	1/2"	7/8"	117	16.60	6
HUA 5002Z04 MT	TAG4568Z	6	25.28	69	2x500	7932	6	1~220	580	2.60	64	1/2"	7/8"	120	17.80	8
HUA 5002Z04 MT	TAG4573Z	7	25.28	69	2x500	7932	6	1~220	580	2.60	63	1/2"	7/8"	121	20.60	8

The noise levels refer to the average value recored during 24h of daily functioning with fan motors controlled speed, standard housing sound absorption and compressor jacket (optional items). Alternative conditions may produce different results. /

Los niveles de ruido se refieren al valor promedio registrado durante 24 horas de funcionamiento con ventiladores, velocidad controlada, absorción de sonido con gabinete estándar y chaqueta para compresor (items opcionales). Las condiciones alternativas pueden producir diferentes resultados.

### Refrigeration capacity/ Capacidad de refrigeración

HMBP	Compressor/ Compresor		Performance/ Rendimiento (kW)				
			Evaporating Temperature/ Temperatura de evaporación (°C)				
Model/ Modelo	Model/ Modelo	HP	+5°C	0°C	-5°C	-10°C	-15°C
HUA 4001Z02 MS	CAJ9510Z	0.75	2.10	1.69	1.34	1.05	0.80
HUA 4001Z03 MT	TAJ9513Z	1	2.62	2.08	1.62	1.24	0.92
HUA 4501Z03 MT	TAJ4519Z	1.5	3.81	3.07	2.44	1.91	1.45
HUA 4501Z04 MS	FH4524Z	2	5.22	4.25	3.40	2.64	1.96
HUA 4501Z04 MT	TFH4524Z	2	4.70	3.70	2.86	2.13	1.52
HUA 4501Z03P MS	FH4531Z	2.5	6.03	4.83	3.77	2.81	1.91
HUA 4501Z03P MT	TFH4531Z	2.5	5.95	4.72	3.68	2.80	2.04
HUA 5001Z03 MS	FH4540Z	3	7.47	5.99	4.71	3.62	2.69
HUA 5001Z03 MT	TFH4540Z	3	7.58	6.06	4.77	3.68	2.73
HUA 5001Z04 MT	TAG4546Z	4	8.86	6.81	5.13	3.75	2.63
HUA 5002Z03 MT	TAG4561Z	5	11.03	8.62	6.62	4.95	3.56
HUA 5002Z04 MT	TAG4568Z	6	12.95	10.21	7.92	6.00	4.40
HUA 5002Z04 MT	TAG4573Z	7	13.80	10.88	8.47	6.46	4.80

Test condition: Ambient temperature: 35°C, Condensing temperature: 50°C /

Condiciones de prueba: temperatura ambiente: 35°C, temperatura de condensación: 50°C



# HUA CONDENSING UNIT

## UNIDAD CONDENSADORA HUA

Electric data/ Datos eléctricos

LBP	Compressor/ Compresor		Condenser/ Condensador		Axial fan motor/ Ventilador de motor axial						Noise/ ruido	Pipe Fittings/ Tuberías		N.W	MOC	Liquid Receiver Volume
	Model/ Modelo	HP	Capacity/ Capacidad $\Delta T=15K$	Surface/ Superficie	N°xø	m³/h	Poles	Voltage/ Voltaje (V/50Hz)	Absorption/ Absorción			*Dist =10m dBa	L			
			kW	m²					W	A	Inch		Inch	K.G	A	L
HUA 4001Z03 LS	CAJ2446Z	1	5.17	11	1x450	2036	6	1~220	125	0.62	50	3/8"	1/2"	50	8.52	2
HUA 4501Z03 LT	TAJ2464Z	1.5	7.45	15	1x450	3062	6	1~220	260	1.20	53	3/8"	5/8"	51	4.50	2
HUA 4501Z04 LS	FH2480Z	2	8.23	20	1x450	2706	6	1~220	260	1.20	55	3/8"	5/8"	68	17.20	4
HUA 4501Z04 LT	TFH2480Z	2	8.23	20	1x450	2706	6	1~220	260	1.20	53	3/8"	5/8"	68	6.00	4
HUA 5001Z03 LS	FH2511Z	3	12.38	31	1x500	4475	6	1~220	290	1.30	55	1/2"	5/8"	84	25.30	4
HUA 5001Z03 LT	TFH2511Z	3	12.38	31	1x500	4475	6	1~220	290	1.30	58	1/2"	5/8"	84	6.30	4
HUA 5001Z04 LT	TAG2516Z	4	13.99	41	1x500	4232	6	1~220	290	1.30	55	1/2"	7/8"	116	11.11	6
HUA 5002Z04 LT	TAG2522Z	6	25.28	69	2x500	7932	6	1~220	580	2.60	58	1/2"	7/8"	120	15.10	8
HUA 5002Z04 LT	TAG2525Z	6.5	25.28	69	2x500	7932	6	1~220	580	2.60	64	1/2"	7/8"	125	15.90	8

The noise levels refer to the average value recored during 24h of daily functioning with fan motors controlled speed, standard housing sound absorption and compressor jacket (optional items). Alternative conditions may produce different results. /

Los niveles de ruido se refieren al valor promedio registrado durante 24 horas de funcionamiento con ventiladores, velocidad controlada, absorción de sonido con gabinete estándar y chaqueta para compresor (tems opcionales). Las condiciones alternativas pueden producir diferentes resultados.

### Refrigeration capacity/ Capacidad de refrigeración

LBP	Compressor/ Compresor		Performance/ Rendimiento (kW)				
			Evaporating Temperature/ Temperatura de evaporación (°C)				
Model/ Modelo	Model/ Modelo	HP	-10°C	-15°C	-20°C	-25°C	-30°C
HUA 4001Z03 LS	CAJ2446Z	1	1.45	1.13	0.86	0.64	0.45
HUA 4501Z03 LT	TAJ2464Z	1.5	1.86	1.45	1.10	0.82	0.60
HUA 4501Z04 LS	FH2480Z	2	2.82	2.17	1.63	1.18	0.79
HUA 4501Z04 LT	TFH2480Z	2	2.70	2.11	1.61	1.18	0.81
HUA 5001Z03 LS	FH2511Z	3	3.90	3.00	2.24	1.61	1.10
HUA 5001Z03 LT	TFH2511Z	3	3.90	2.97	2.20	1.59	1.09
HUA 5001Z04 LT	TAG2516Z	4	5.67	4.32	3.21	2.30	1.59
HUA 5002Z04 LT	TAG2522Z	6	6.98	5.29	3.92	2.83	1.95
HUA 5002Z04 LT	TAG2525Z	6.5	7.48	5.75	4.33	3.16	2.20

Test condition: Ambient temperature: 35°C, Condensing temperature: 50°C /

Condiciones de prueba: temperatura ambiente: 35°C, temperatura de condensación: 50°C

# HUA CONDENSING UNIT

## UNIDAD CONDENSADORA HUA



Electric data/ Datos eléctricos

HMBP	Compressor/ Compresor		Condenser/ Condensador		Axial fan motor/ Ventilador de motor axial						Noise/ ruido	Pipe Fittings/ Tuberías		N.W	MOC	Liquid Receiver Volume
	Model/ Modelo	HP	Capacity/ Capacidad $\Delta T=15K$	Surface/ Superficie	N°xø	m³/h	Poles	Voltage/ Voltaje (V/50Hz)	Absorption/ Absorción			*Dist =10m	L			
			kW	m²					W	A	dBa		Inch	Inch	K.G	A
HUA 4501Z04 MS	YM34E2G-100	2	8.23	20	1x450	2706	6	1~220	260	1.2	49	3/8"	7/8"	63	17.40	4
HUA 4501Z04 MT	YM34E1G-100	2	8.23	20	1x450	2706	6	1~220	260	1.2	49	3/8"	7/8"	63	6.40	4
HUA 4501Z03P MS	YM43E2G-100	2.5	11.01	27	1x450	3981	6	1~220	260	1.2	49	3/8"	7/8"	76	18.40	4
HUA 4501Z03P MT	YM43E1G-100	2.5	11.01	27	1x450	3981	6	1~220	260	1.2	49	3/8"	7/8"	76	7.80	4
HUA 5001Z03 MS	YM49E2G-100	3	12.38	31	1x500	4475	6	1~220	290	1.3	49	1/2"	7/8"	78	20.30	4
HUA 5001Z03 MT	YM49E1G-100	3	12.38	31	1x500	4475	6	1~220	290	1.3	49	1/2"	7/8"	78	10.30	4
HUA 5001Z04 MT	YM70E1G-100	4	13.99	41	1x500	4232	6	1~220	290	1.3	49	1/2"	7/8"	90	11.30	6
HUA 5002Z03 MT	YM86E1G-100	5	22.03	51	2x500	8489	6	1~220	580	2.6	52	1/2"	7/8"	92	15.40	6
HUA 5002Z04 MT	YM102E1G-100	6	25.28	69	2x500	7932	6	1~220	580	2.6	52	1/2"	7/8"	96	17.10	8
HUA 5002Z04 MT	YM125E1G-100	7	25.28	69	2x500	7932	6	1~220	580	2.6	52	5/8"	1 1/8"	97	20.10	8
HUA 5002Z04P MT	YM132E1G-100	8	29.07	88	2x500	8659	6	1~220	580	2.6	54	5/8"	1 1/8"	121	21.00	10
HUA 5002Z05P MT	YM182E1G-100	10	30.92	110	2x500	8259	6	1~220	580	2.6	53	5/8"	1 1/8"	130	26.20	10

The noise levels refer to the average value recored during 24h of daily functioning with fan motors controlled speed, standard housing sound absorption and compressor jacket (optional items). Alternative conditions may produce different results. /

Los niveles de ruido se refieren al valor promedio registrado durante 24 horas de funcionamiento con ventiladores, velocidad controlada, absorción de sonido con gabinete estándar y chaqueta para compresor (items opcionales). Las condiciones alternativas pueden producir diferentes resultados.

### Refrigeration capacity/ Capacidad de refrigeración

HMBP	Compressor/ Compresor		Performance/ Rendimiento (kW)					
			Evaporating Temperature/ Temperatura de evaporación (°C)					
Model/ Modelo	Model/ Modelo	HP	+5°C	0°C	-5°C	-10°C	-15°C	-20°C
HUA 4501Z04 MS	YM34E2G-100	2	5.48	4.64	3.91	3.28	2.73	2.25
HUA 4501Z04 MT	YM34E1G-100	2	5.48	4.64	3.91	3.28	2.73	2.25
HUA 4501Z03P MS	YM43E2G-100	2.5	6.55	5.54	4.67	3.92	3.26	2.69
HUA 4501Z03P MT	YM43E1G-100	2.5	6.55	5.54	4.67	3.92	3.26	2.69
HUA 5001Z03 MS	YM49E2G-100	3	7.46	6.32	5.32	4.46	3.72	3.07
HUA 5001Z03 MT	YM49E1G-100	3	7.46	6.32	5.32	4.46	3.72	3.07
HUA 5001Z04 MT	YM70E1G-100	4	10.66	9.02	7.60	6.38	5.31	4.38
HUA 5002Z03 MT	YM86E1G-100	5	13.10	11.09	9.34	7.83	6.53	5.38
HUA 5002Z04 MT	YM102E1G-100	6	15.54	13.15	11.08	9.29	7.74	6.39
HUA 5002Z04 MT	YM125E1G-100	7	19.04	16.11	13.58	11.39	9.49	7.83
HUA 5002Z04P MT	YM132E1G-100	8	20.11	17.02	14.34	12.02	10.02	8.26
HUA 5002Z05P MT	YM182E1G-100	10	27.72	23.46	19.77	16.58	13.81	11.40

Test condition: Ambient temperature: 35°C, Condensing temperature: 50°C /

Condiciones de prueba: temperatura ambiente: 35°C, temperatura de condensación: 50°C



# HUA CONDENSING UNIT

## UNIDAD CONDENSADORA HUA



Electric data/ Datos eléctricos

LBP	Compressor/ Compresor		Condenser/ Condensador		Axial fan motor/ Ventilador de motor axial						Noise/ ruido	Pipe Fittings/ Tuberías		N.W	MOC	Liquid Receiver Volume
	Model/ Modelo	HP	Capacity/ Capacidad $\Delta T=15K$	Surface/ Superficie	N°xø	m³/h	Poles	Voltage/ Voltaje (V/50Hz)	Absorption/ Absorción			*Dist =10m	L			
									W	A	dBa		Inch	Inch	K.G	A
HUA 4501Z04 LS	YF13E2G-Q100	2	8.23	20	1x450	2706	6	1~220	260	1.2	53	3/8"	7/8"	63	14.74	4
HUA 4501Z04 LT	YF13E1G-Q100	2	8.23	20	1x450	2706	6	1~220	260	1.2	52	3/8"	7/8"	63	5.34	4
HUA 4501Z03P LS	YF17E2G-Q100	2.5	11.01	27	1x450	3981	6	1~220	260	1.2	52	3/8"	7/8"	76	15.54	4
HUA 4501Z03P LT	YF17E1G-Q100	2.5	11.01	27	1x450	3981	6	1~220	260	1.2	52	3/8"	7/8"	76	6.54	4
HUA 4501Z03P LS	YF20E2G-Q100	3	11.01	27	1x450	3981	6	1~220	260	1.2	52	1/2"	7/8"	78	17.40	4
HUA 4501Z03P LT	YF20E1G-Q100	3	11.01	27	1x450	3981	6	1~220	260	1.2	52	1/2"	7/8"	78	7.00	4
HUA 5001Z05 LT	YF29E1G-Q100	4	14.85	51	1x500	4027	6	1~220	290	1.3	57	1/2"	7/8"	90	10.10	6
HUA 5002Z02 LT	YF35E1G-Q100	5	17.76	34	2x500	9143	6	1~220	580	2.6	58	1/2"	7/8"	92	12.90	6
HUA 5002Z04 LT	YF41E1G-Q100	6	25.28	69	2x500	7932	6	1~220	580	2.6	59	1/2"	7/8"	96	14.70	8

The noise levels refer to the average value recored during 24h of daily functioning with fan motors controlled speed, standard housing sound absorption and compressor jacket (optional items). Alternative conditions may produce different results. /

Los niveles de ruido se refieren al valor promedio registrado durante 24 horas de funcionamiento con ventiladores, velocidad controlada, absorción de sonido con gabinete estándar y chaqueta para compresor (tems opcionales). Las condiciones alternativas pueden producir diferentes resultados.

### Refrigeration capacity/ Capacidad de refrigeración

LBP	Compressor/ Compresor		Performance/ Rendimiento (kW)				
			Evaporating Temperature/ Temperatura de evaporación (°C)				
Model/ Modelo	Model/ Modelo	HP	-10°C	-15°C	-20°C	-25°C	-30°C
HUA 4501Z04 LS	YF13E2G-Q100	2	2.94	2.45	2.02	1.66	1.34
HUA 4501Z04 LT	YF13E1G-Q100	2	2.94	2.45	2.02	1.66	1.34
HUA 4501Z03P LS	YF17E2G-Q100	2.5	3.75	3.13	2.58	2.12	1.72
HUA 4501Z03P LT	YF17E1G-Q100	2.5	3.75	3.13	2.58	2.12	1.72
HUA 4501Z03P LS	YF20E2G-Q100	3	4.41	3.67	3.04	2.48	2.02
HUA 4501Z03P LT	YF20E1G-Q100	3	4.41	3.67	3.04	2.48	2.02
HUA 5001Z05 LT	YF29E1G-Q100	4	6.67	5.56	4.59	3.76	3.05
HUA 5002Z02 LT	YF35E1G-Q100	5	7.91	6.60	5.45	4.46	3.62
HUA 5002Z04 LT	YF41E1G-Q100	6	9.27	7.73	6.38	5.22	4.24

Test condition: Ambient temperature: 35°C, Condensing temperature: 50°C /

Condiciones de prueba: temperatura ambiente: 35°C, temperatura de condensación: 50°C



Electric data/ Datos eléctricos

HMBP		Compressor/ Compresor		Condenser/ Condensador		Axial fan motor/ Ventilador de motor axial					Noise/ ruido	Pipe Fittings/ Tuberías		N.W	MOC	Liquid Receiver Volume
Model/ Modelo	Model/ Modelo	HP	Capacity/ Capacidad $\Delta T=15K$	Surface/ Superficie	N°xø	m³/h	Poles	Voltage/ Voltaje (V/50Hz)	Absorption/ Absorción		*Dist =10m	L	S			
			kW	m²					W	A		dBa	Inch			
HUA 4502Z02 MT	YIM38E1G-100	3	16.78	34	2x450	8312	6	1~220	520	2.4	53	3/8"	7/8"	85	15.70	4
HUA 4502Z02 MT	YIM42E1G-100	4	16.78	34	2x450	8312	6	1~220	520	2.4	53	3/8"	7/8"	85	15.70	6
HUA 5002Z02 MT	YIM50E1G-100	5	17.76	34	2x500	9143	6	1~220	580	2.6	53	1/2"	7/8"	88	15.90	6
HUA 5002Z03 MT	YIM60E1G-100	6	22.03	51	2x500	8489	6	1~220	580	2.6	53	1/2"	7/8"	92	15.90	8
HUA 5002Z04 MT	YIM72E1G-100	7	25.28	69	2x500	7932	6	1~220	580	2.6	53	1/2"	7/8"	96	18.60	8

The noise levels refer to the average value recored during 24h of daily functioning with fan motors controlled speed, standard housing sound absorption and compressor jacket (optional items). Alternative conditions may produce diferent results. /

Los niveles de ruido se refieren al valor promedio registrado durante 24 horas de funcionamiento con ventiladores, velocidad controlada, absorción de sonido con gabinete estándar y chaqueta para compresor (items opcionales). Las condiciones alternativas pueden producir diferentes resultados.

### Refrigeration capacity/ Capacidad de refrigeración

HMBP		Compressor/ Compresor		Performance/ Rendimiento (kW)				
Model/ Modelo	Model/ Modelo	HP	Evaporating Temperature/ Temperatura de evaporación (°C)					
			+5°C	0°C	-5°C	-10°C	-15°C	-20°C
HUA 4502Z02 MT	YIM38E1G-100	3	8.99	7.71	6.57	5.55	4.57	3.60
HUA 4502Z02 MT	YIM42E1G-100	4	9.94	8.52	7.27	6.13	5.05	3.98
HUA 5002Z02 MT	YIM50E1G-100	5	11.83	10.14	8.65	7.30	6.02	4.74
HUA 5002Z03 MT	YIM60E1G-100	6	14.20	12.17	10.38	8.76	7.22	5.69
HUA 5002Z04 MT	YIM72E1G-100	7	17.04	14.60	12.46	10.51	8.66	6.83

Test condition: Ambient temperature: 35°C, Condensing temperature: 50°C /

Condiciones de prueba: temperatura ambiente: 35°C, temperatura de condensación: 50°C



Electric data/ Datos eléctricos

LBP		Compressor/ Compresor		Condenser/ Condensador		Axial fan motor/ Ventilador de motor axial					Noise/ ruido	Pipe Fittings/ Tuberías		N.W	MOC	Liquid Receiver Volume
Model/ Modelo	Model/ Modelo	HP	Capacity/ Capacidad Δ T=15K	Surface/ Superficie	N°xø	m³/h	Poles	Voltage/ Voltaje (V/50Hz)	Absorption/ Absorción		*Dist =10m	L	S			
			kW	m²					W	A	dBa	Inch	Inch	K.G	A	L
HUA 4502Z02 LT	YIF50E1G-Q100	5	16.78	34	2x450	8312	6	1~220	520	2.4	53	1/2"	7/8"	85	15.70	6
HUA 5002Z03 LT	YIF60E1G-Q100	6	22.03	51	2x500	8489	6	1~220	520	2.4	53	1/2"	7/8"	85	15.70	8
HUA 5002Z04 LT	YIF72E1G-Q100	7	25.28	69	2x500	7932	6	1~220	520	2.4	53	1/2"	7/8"	85	15.70	8

The noise levels refer to the average value recored during 24h of daily functioning with fan motors controlled speed, standard housing sound absorption and compressor jacket (optional items). Alternative conditions may produce different results. /

Los niveles de ruido se refieren al valor promedio registrado durante 24 horas de funcionamiento con ventiladores, velocidad controlada, absorción de sonido con gabinete estándar y chaqueta para compresor (items opcionales). Las condiciones alternativas pueden producir diferentes resultados.

Refrigeration capacity/ Capacidad de refrigeración

LBP		Compressor/ Compresor		Performance/ Rendimiento (kW)				
				Evaporating Temperature/ Temperatura de evaporación (°C)				
Model/ Modelo	Model/ Modelo	HP	-10°C	-15°C	-20°C	-25°C	-30°C	
HUA 4502Z02 LT	YIF50E1G-Q100	5	7.31	6.10	5.04	4.12	3.34	
HUA 5002Z03 LT	YIF60E1G-Q100	6	8.77	7.32	6.04	4.94	4.01	
HUA 5002Z04 LT	YIF72E1G-Q100	7	10.53	8.78	7.25	5.93	4.81	

Test condition: Ambient temperature: 35°C, Condensing temperature: 50°C /

Condiciones de prueba: temperatura ambiente: 35°C, temperatura de condensación: 50°C

# HUA CONDENSING UNIT

## UNIDAD CONDENSADORA HUA

Electric data/ Datos eléctricos

ROTARY  
ROTATIVO **HIGHLY**

HMBP	Compressor/ Compresor		Condenser/ Condensador		Axial fan motor/ Ventilador de motor axial						Noise/ ruido	Pipe Fittings/ Tuberías		N.W	MOC	Liquid Receiver Volume
	Model/ Modelo	HP	Capacity/ Capacidad $\Delta T=15K$	Surface/ Superficie	N°xø	m³/h	Poles	Voltage/ Voltaje (V/50Hz)	Absorption/ Absorción			*Dist =10m	L			
			kW	m²					W	A	dBa		Inch	Inch	K.G	A
HUA 4001Z02 MS	DSD063SV	0.4	4.19	8	1x400	2307	6	1~220	125	0.62	48	1/4"	3/8"	37	2.68	2
HUA 4001Z02 MS	DSD096SV	0.6	4.19	8	1x400	2307	6	1~220	125	0.62	48	1/4"	3/8"	38	3.42	2
HUA 4001Z02 MS	DSD113SV	0.75	4.19	8	1x400	2307	6	1~220	125	0.62	48	1/4"	3/8"	38	3.92	2
HUA 4001Z02 MS	DSD145XV	1	4.19	8	1x400	2307	6	1~220	125	0.62	48	1/4"	3/8"	38	4.71	2
HUA 4501Z02 MS	DSL193SV	1.25	5.99	10	1x450	3475	6	1~220	180	0.82	49	3/8"	1/2"	44	6.70	2
HUA 4501Z03 MS	DSH254LV	1.5	7.45	15	1x450	3062	6	1~220	180	0.82	49	3/8"	1/2"	45	9.51	2
HUA 4501Z03P MS	DTH307LV	2	11.01	27	1x450	3981	6	1~220	180	0.82	49	3/8"	5/8"	65	10.92	4
HUA 5001Z03 MS	DSH356LV	2.5	12.378	31	1x500	4475	6	1~220	290	1.30	49	3/8"	1/2"	74	13.01	4
HUA 5001Z04 MS	WHP09800DCV	3	13.99	41	1x500	4232	6	1~220	290	1.30	50	3/8"	5/8"	76	16.77	4
HUA 5002Z02 MT	DTE590LC	4	17.76	34	2x500	9143	6	1~220	580	2.60	51	1/2"	3/4"	86	21.30	6
HUA 5002Z03 MT	DTE752LC	5	22.03	51	2x500	8489	6	1~220	580	2.60	51	1/2"	7/8"	100	24.46	6
HUA 5002Z04 MT	WHP19460DCC	6	25.28	69	2x500	7932	6	1~220	580	2.60	52	1/2"	3/4"	108	33.09	8

The noise levels refer to the average value recored during 24h of daily functioning with fan motors controlled speed, standard housing sound absorption and compressor jacket (optional items). Alternative conditions may produce different results. /

Los niveles de ruido se refieren al valor promedio registrado durante 24 horas de funcionamiento con ventiladores, velocidad controlada, absorción de sonido con gabinete estándar y chaqueta para compresor (items opcionales). Las condiciones alternativas pueden producir diferentes resultados.

### Refrigeration capacity/ Capacidad de refrigeración

HMBP	Compressor/ Compresor		Performance/ Rendimiento (kW)			
			Evaporating Temperature/ Temperatura de evaporación (°C)			
Model/ Modelo	Model/ Modelo	HP	-5°C	-10°C	-15°C	-20°C
HUA 4001Z02 MS	DSD063SV	0.4	0.70	0.58	0.49	0.42
HUA 4001Z02 MS	DSD096SV	0.6	1.16	0.98	0.83	0.71
HUA 4001Z02 MS	DSD113SV	0.75	1.29	1.08	0.91	0.78
HUA 4001Z02 MS	DSD145XV	1	1.80	1.51	1.27	1.09
HUA 4501Z02 MS	DSL193SV	1.25	2.27	1.90	1.59	1.35
HUA 4501Z03 MS	DSH254LV	1.5	2.92	2.43	1.99	1.56
HUA 4501Z03P MS	DTH307LV	2	3.70	3.07	2.52	1.97
HUA 5001Z03 MS	DSH356LV	2.5	4.33	3.59	2.95	2.30
HUA 5001Z04 MS	WHP09800DCV	3	6.28	5.21	4.27	3.34
HUA 5002Z02 MT	DTE590LC	4	7.59	6.29	5.16	4.04
HUA 5002Z03 MT	DTE752LC	5	9.91	8.12	6.59	5.06
HUA 5002Z04 MT	WHP19460DCC	6	10.55	8.76	7.18	5.61

Test condition: Ambient temperature: 35°C, Condensing temperature: 50°C /

Condiciones de prueba: temperatura ambiente: 35°C, temperatura de condensación: 50°C





# HUA CONDENSING UNIT

## UNIDAD CONDENSADORA HUA

Electric data/ Datos eléctricos

ROTARY  
ROTATIVO **HIGHLY**

LBP	Compressor/ Compresor		Condenser/ Condensador		Axial fan motor/ Ventilador de motor axial						Noise/ ruido	Pipe Fittings/ Tuberías		N.W	MOC	Liquid Receiver Volume											
												Model/ Modelo	Model/ Modelo				HP	Capacity/ Capacidad $\Delta T=15K$	Surface/ Superficie	N°xø	m³/h	Poles	Voltage/ Voltaje (V/50Hz)	Absorption/ Absorción		L	S
																								W	A		
HUA 4001Z02 LS	DSD063SV	0.4	4.19	8	1x400	2307	6	1~220	125	0.62	48	1/4"	3/8"	37	2.68	2											
HUA 4001Z02 LS	DSD096SV	0.6	4.19	8	1x400	2307	6	1~220	125	0.62	48	1/4"	3/8"	38	3.42	2											
HUA 4001Z02 LS	DSD113SV	0.75	4.19	8	1x400	2307	6	1~220	125	0.62	48	1/4"	3/8"	38	3.92	2											
HUA 4001Z02 LS	DSD145XV	1	4.19	8	1x400	2307	6	1~220	125	0.62	48	1/4"	3/8"	38	4.71	2											
HUA 4501Z02 LS	DSL193SV	1.25	5.99	10	1x450	3475	6	1~220	180	0.82	49	3/8"	1/2"	44	6.70	2											
HUA 4501Z03 LS	DSH254LV	1.5	7.45	15	1x450	3062	6	1~220	180	0.82	49	3/8"	1/2"	45	9.51	2											
HUA 4501Z03P LS	DTH307LV	2	11.01	27	1x450	3981	6	1~220	180	0.82	49	3/8"	5/8"	65	10.92	4											
HUA 5001Z03 LS	DSH356LV	2.5	12.38	31	1x500	4475	6	1~220	290	1.30	49	3/8"	1/2"	74	13.01	4											
HUA 5001Z04 LS	WHP09800DCV	3	13.99	41	1x500	4232	6	1~220	290	1.30	50	3/8"	5/8"	76	16.77	4											
HUA 5002Z02 LT	DTE590LC	4	17.76	34	2x500	9143	6	1~220	580	2.60	51	1/2"	3/4"	83	21.30	6											
HUA 5002Z03 LT	DTE752LC	5	22.03	51	2x500	8489	6	1~220	580	2.60	51	1/2"	7/8"	100	24.46	6											
HUA 5002Z04 LT	WHP19460DCC	6	25.28	69	2x500	7932	6	1~220	580	2.60	52	1/2"	3/4"	108	33.09	8											

The noise levels refer to the average value recored during 24h of daily functioning with fan motors controlled speed, standard housing sound absorption and compressor jacket (optional items). Alternative conditions may produce different results. /

Los niveles de ruido se refieren al valor promedio registrado durante 24 horas de funcionamiento con ventiladores, velocidad controlada, absorción de sonido con gabinete estándar y chaqueta para compresor (items opcionales). Las condiciones alternativas pueden producir diferentes resultados.

### Refrigeration capacity/ Capacidad de refrigeración

LBP	Compressor/ Compresor		Performance/ Rendimiento (kW)						
			Evaporating Temperature/ Temperatura de evaporación (°C)						
			Model/ Modelo	Model/ Modelo	HP	-10°C	-15°C	-20°C	-25°C
HUA 4001Z02 LS	DSD063SV	0.4	0.58	0.49	0.42	0.37			
HUA 4001Z02 LS	DSD096SV	0.6	0.98	0.83	0.71	0.62			
HUA 4001Z02 LS	DSD113SV	0.75	1.08	0.91	0.78	0.68			
HUA 4001Z02 LS	DSD145XV	1	1.51	1.27	1.09	0.96			
HUA 4501Z02 LS	DSL193SV	1.25	1.90	1.59	1.35	1.16			
HUA 4501Z03 LS	DSH254LV	1.5	2.43	1.99	1.56	1.29	1.03		
HUA 4501Z03P LS	DTH307LV	2	3.07	2.52	1.97	1.80	1.63		
HUA 5001Z03 LS	DSH356LV	2.5	3.59	2.95	2.30	1.91	1.52		
HUA 5001Z04 LS	WHP09800DCV	3	5.21	4.27	3.34	2.77	2.20		
HUA 5002Z02 LT	DTE590LC	4	6.29	5.16	4.04	3.35	2.66		
HUA 5002Z03 LT	DTE752LC	5	8.12	6.59	5.06	4.28	3.50		
HUA 5002Z04 LT	WHP19460DCC	6	8.76	7.18	5.61	4.66	3.71		

Test condition: Ambient temperature: 35°C, Condensing temperature: 50°C /

Condiciones de prueba: temperatura ambiente: 35°C, temperatura de condensación: 50°C

HMBP	Compressor/ Compresor		Condenser/ Condensador		Axial fan motor/ Ventilador de motor axial						Noise/ ruido	Pipe Fittings/ Tuberías		N.W	MOC	Liquid Receiver Volume
	Model/ Modelo	HP	Capacity/ Capacidad $\Delta T=15K$	Surface/ Superficie	N°xø	m³/h	Poles	Voltage/ Voltaje (V/50Hz)	Absorption/ Absorción			*Dist =10m	L			
			kW	m²					W	A	dBa		Inch	Inch	K.G	A
HUA 4501Z02P MS	BTD110SKM	0.75	8.54	18	1x450	4200	6	1~220	180	0.82	48	1/4"	3/8"	65	4.55	2
HUA 5001Z02 MS	DTD163LK	1	9.59	21	1x500	4711	6	1~220	290	1.30	48	1/4"	1/2"	73	6.83	2
HUA 4502Z02 MS	DTH254LDP	1.5	16.78	34	2x450	8312	6	1~220	360	1.64	49	3/8"	5/8"	82	9.90	2
HUA 4502Z02 MS	DTH356LDP	2.5	16.78	34	2x450	8312	6	1~220	360	1.64	49	3/8"	5/8"	82	13.12	4
HUA 4502Z02 MS	DTH420LDP	3	16.78	34	2x450	8312	6	1~220	360	1.64	50	3/8"	5/8"	82	15.29	4
HUA 5002Z04 MT	DTE752LKT	5	25.28	69	2x500	7932	6	1~220	580	2.60	52	1/2"	7/8"	108	12.35	6

The noise levels refer to the average value recored during 24h of daily functioning with fan motors controlled speed, standard housing sound absorption and compressor jacket (optional items). Alternative conditions may produce different results. /

Los niveles de ruido se refieren al valor promedio registrado durante 24 horas de funcionamiento con ventiladores, velocidad controlada, absorción de sonido con gabinete estándar y chaqueta para compresor (items opcionales). Las condiciones alternativas pueden producir diferentes resultados.

### Refrigeration capacity/ Capacidad de refrigeración

HMBP	Compressor/ Compresor		Performance/ Rendimiento (kW)			
			Evaporating Temperature/ Temperatura de evaporación (°C)			
Model/ Modelo	Model/ Modelo	HP	-5°C	-10°C	-15°C	-20°C
HUA 4501Z02P MS	BTD110SKM	0.75	1.42	1.18	0.94	0.77
HUA 5001Z02 MS	DTD163LK	1	2.10	1.75	1.39	1.14
HUA 4502Z02 MS	DTH254LDP	1.5	3.13	2.60	2.08	1.70
HUA 4502Z02 MS	DTH356LDP	2.5	4.39	3.65	2.92	2.39
HUA 4502Z02 MS	DTH420LDP	3	5.18	4.31	3.44	2.82
HUA 5002Z04 MT	DTE752LKT	5	9.88	8.24	6.83	5.61

Test condition: Ambient temperature: 35°C, Condensing temperature: 50°C /

Condiciones de prueba: temperatura ambiente: 35°C, temperatura de condensación: 50°C

Electric data/ Datos eléctricos

LBP	Compressor/ Compresor		Condenser/ Condensador		Axial fan motor/ Ventilador de motor axial						Noise/ ruido	Pipe Fittings/ Tuberías		N.W	MOC	Liquid Receiver Volume
	Model/ Modelo	HP	Capacity/ Capacidad Δ T=15K	Surface/ Superficie	N°xø	m³/h	Poles	Voltage/ Voltaje (V/50Hz)	Absorption/ Absorción			*Dist =10m dBa	L			
			kW	m²					W	A	Inch		Inch	K.G	A	L
HUA 4501Z02P LS	BTD110SKM	0.75	8.54	18	1x450	4200	6	1~220	180	0.82	48	1/4"	3/8"	65	4.55	2
HUA 5001Z02 LS	DTD163LK	1	9.59	21	1x500	4711	6	1~220	290	1.30	48	1/4"	1/2"	73	6.83	2
HUA 4502Z02 LS	DTH254LDP	1.5	16.78	34	2x450	8312	6	1~220	360	1.64	49	3/8"	5/8"	82	9.90	2
HUA 4502Z02 LS	DTH356LDP	2.5	16.78	34	2x450	8312	6	1~220	360	1.64	49	3/8"	5/8"	82	13.12	4
HUA 4502Z02 LS	DTH420LDP	3	16.78	34	2x450	8312	6	1~220	360	1.64	50	3/8"	5/8"	82	15.29	4
HUA 5002Z04 LT	DTE752LKT	5	25.28	69	2x500	7932	6	1~220	580	2.60	51	1/2"	7/8"	108	12.35	6

The noise levels refer to the average value recored during 24h of daily functioning with fan motors controlled speed, standard housing sound absorption and compressor jacket (optional items). Alternative conditions may produce different results. /

Los niveles de ruido se refieren al valor promedio registrado durante 24 horas de funcionamiento con ventiladores, velocidad controlada, absorción de sonido con gabinete estándar y chaqueta para compresor (items opcionales). Las condiciones alternativas pueden producir diferentes resultados.

### Refrigeration capacity/ Capacidad de refrigeración

LBP	Compressor/ Compresor		Performance/ Rendimiento (kW)				
			Evaporating Temperature/ Temperatura de evaporación (°C)				
Model/ Modelo	Model/ Modelo	HP	-10°C	-15°C	-20°C	-25°C	-30°C
HUA 4501Z02P LS	BTD110SKM	0.75	1.18	0.94	0.77	0.60	0.48
HUA 5001Z02 LS	DTD163LK	1	1.75	1.39	1.14	0.89	0.72
HUA 4502Z02 LS	DTH254LDP	1.5	2.60	2.08	1.70	1.33	1.07
HUA 4502Z02 LS	DTH356LDP	2.5	3.65	2.92	2.39	1.86	1.50
HUA 4502Z02 LS	DTH420LDP	3	4.31	3.44	2.82	2.20	1.77
HUA 5002Z04 LT	DTE752LKT	5	8.24	6.83	5.61	4.57	3.53

Test condition: Ambient temperature: 35°C, Condensing temperature: 50°C /

Condiciones de prueba: temperatura ambiente: 35°C, temperatura de condensación: 50°C

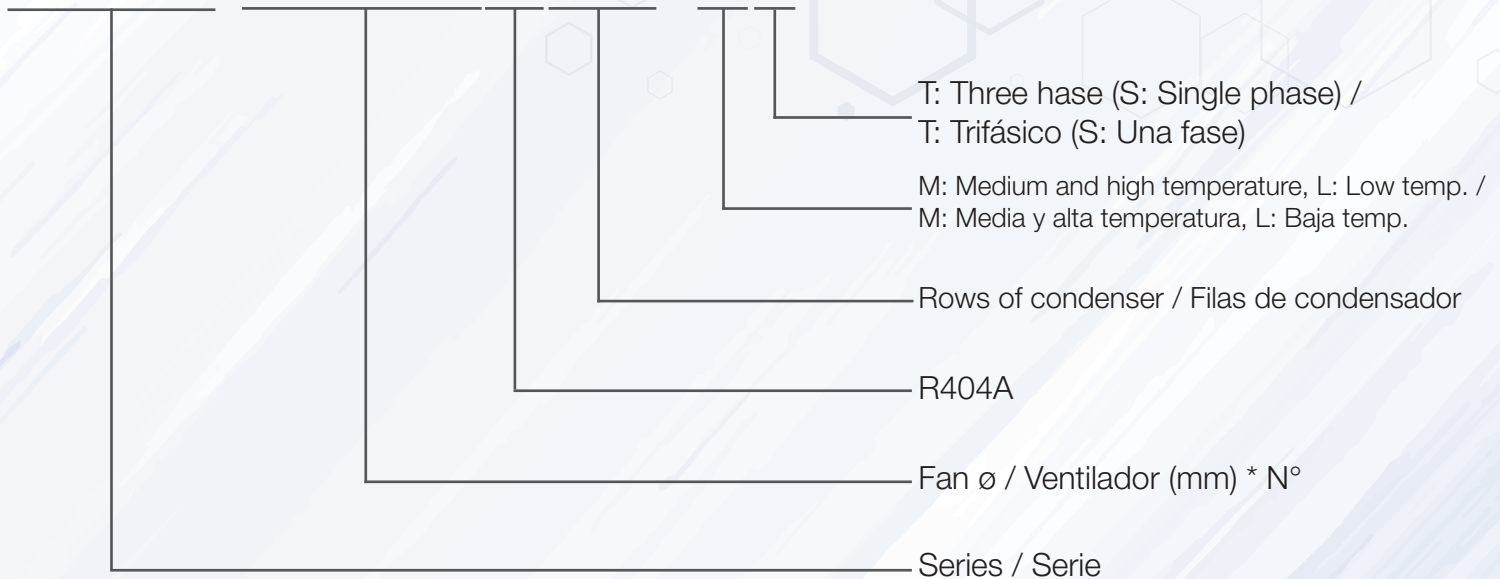
HUB CONDENSING UNIT  
UNIDAD CONDENSADORA HUB



**H**ispania



# HUB 4502Z04 LT



### Inner-Grooved Copper Tubing:

The inside surface of copper tubing is grooved with inner slots to enlarge the contact surface area—increasing heat efficiency exchange by 10-12%.

### Blue Fin Coating:

On outdoor units, Blue Fin coating helps protect the parts from corrosion.

Supported to the casing by means of a “floating” system that avoids any kind of contact between the copper tubes and the supporting end plates, assuring a long life for the condenser without leaks.

### Tubos de cobre con ranuras interiores:

La superficie interna de la tubería de cobre está ranurada con ranuras internas para aumentar el intercambio de eficiencia de calor del área de contacto de superficie en un 10-12%.

### Revestimiento de aleta azul:

En las unidades exteriores, el revestimiento Blue Fin ayuda a proteger las piezas de la corrosión.

Soportado a la carcasa por medio de un sistema “flotante” que evita cualquier tipo de contacto entre los tubos de cobre y las placas extremas de soporte, asegurando una larga vida útil del condensador sin fugas.

# HUB CONDENSING UNIT

## UNIDAD CONDENSADORA HUB

### General features:

The condensing unit HUB range is designed for commercial refrigeration at midium and low temperatures.

Specially designed with tropical condenser made from high quality inner-grooved copper tubes  $\varnothing 9.52$  mm, low noise operation, easy maintenance, finest components to guarantee final quality control. All condensing units are complied with directives 97/23/EC Pressure Equipment (P.E.D).

### Accesorios:

- Powder coated Zinc plate highly anti-corrosion strength
- Tropical condenser coil with copper tube and aluminium fins
- Sound insulation
- Semi-hermetic reciprocating compressor
- Dural pressure switch with automatic reset
- Filter driers on liquid and suction lines
- Sight glass with moisture indicator
- Liquid receiver
- Safety relief valve
- Ball valves on liquid and suction lines
- Suction accumulator
- Oil separator
- Built in electric control pannel
- High pressure switch/ Fan speed controller based on condenser pressure
- Ziehl-Abegg or Maer axial fan motors
- Manometers
- Anti-vibration
- Different gas.

### Características generales:

La unidad condensadora HUB está diseñada para la refrigeración comercial a media y baja temperatura.

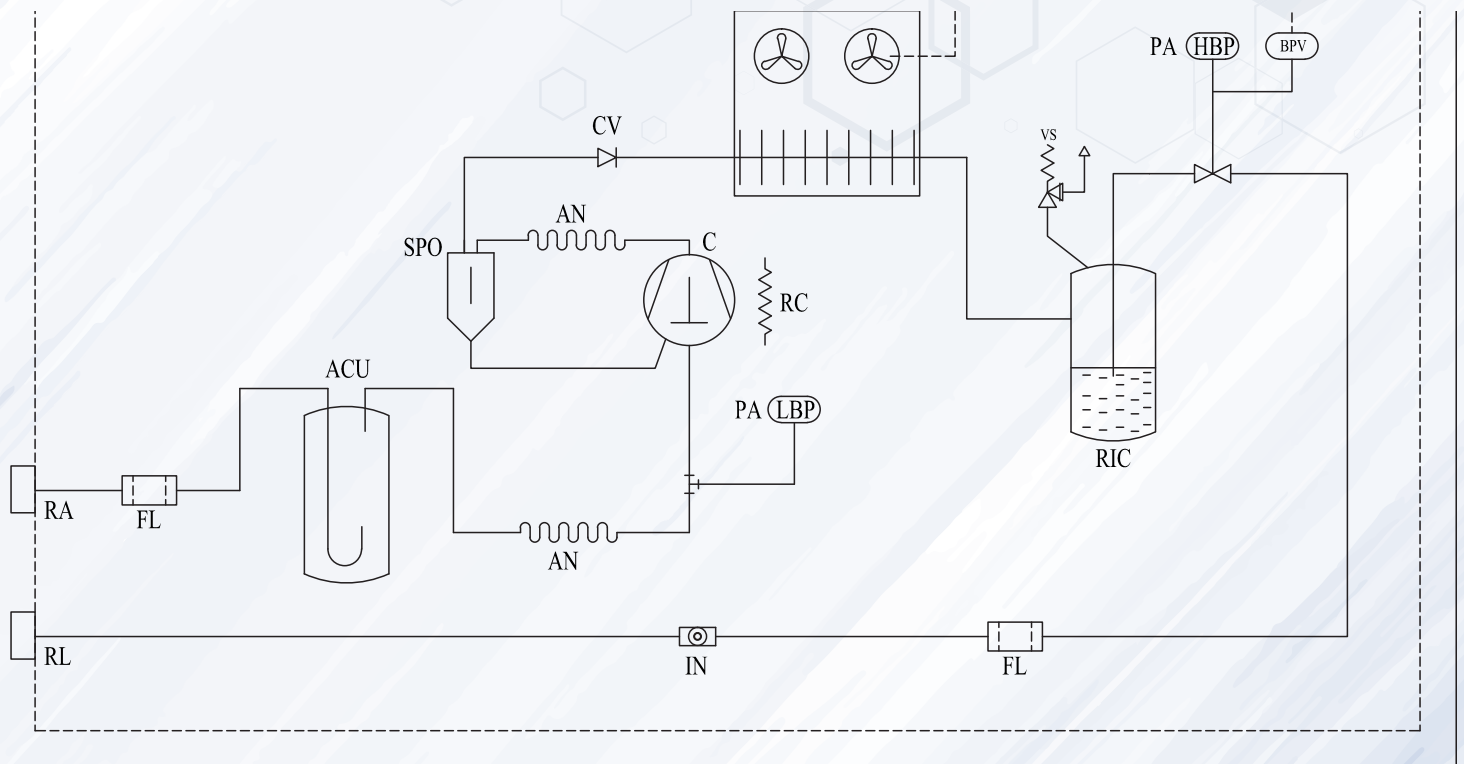
Especialmente diseñado con condensador tropical hecho de tubos de cobre con ranuras internas de alta calidad de  $\varnothing 9.52$  mm, operaciones de bajo ruido, fácil mantenimiento, con los mejores componentes para garantizar el control de calidad final. Todas las unidades condensadoras cumplen con las directivas 97/23/EC Equipo de presión (P.E.D).

### Accesorios:

- Paquete de aletas con tratamiento anti corrosión
- Condensador tropicalizado
- Unidad condensadora insonorizada
- Compresor Semi-hermético de pistones
- Doble presostato con rearme automatico
- Filtro secador en línea de succión y líquido
- Visor de líquido
- Recipiente de líquido
- Válvula de seguridad homologada
- Válvula de bola en línea de succión y líquido
- Separador de líquido
- Separador de aceite
- Panel eléctrico de control
- Alta presostato con rearme automatico/ Control de velocidad, según la condensación
- Ventilador axial Ziehl-Abegg o Maer
- Manómetros
- Anti vibración
- Diferente gas

# HUB CONDENSING UNIT

## UNIDAD CONDENSADORA HUB



### Accesorios:

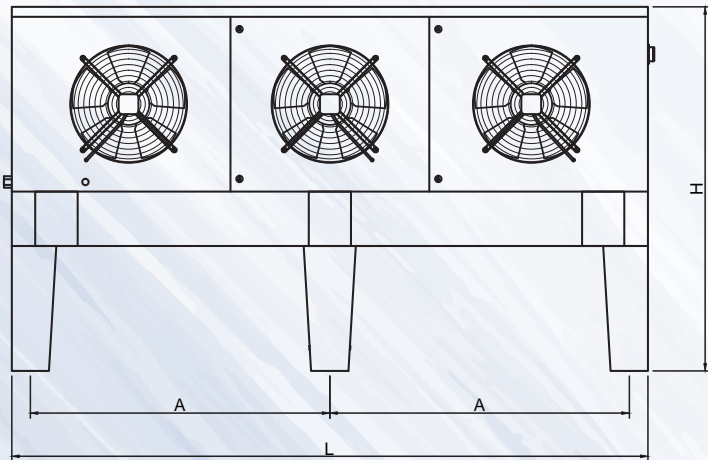
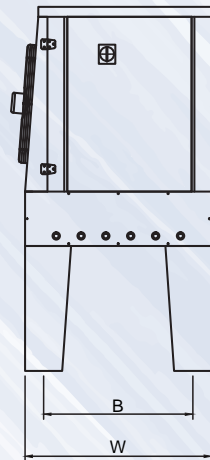
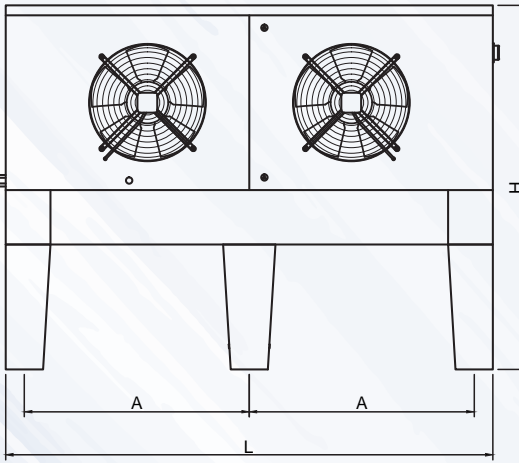
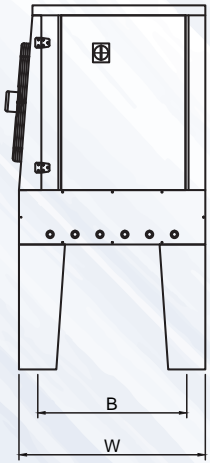
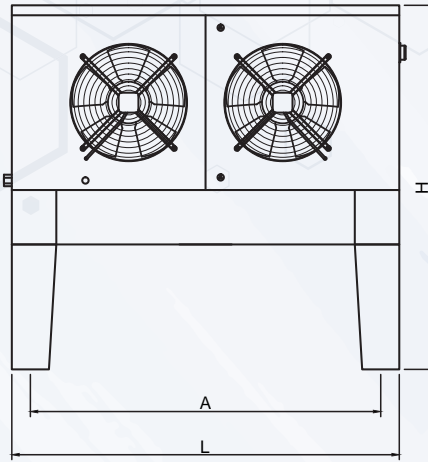
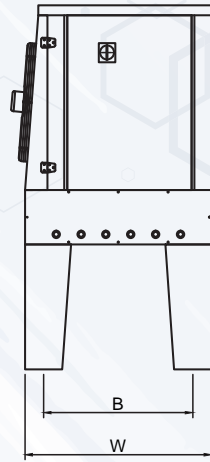
CO -Tropical condenser coil with copper tube and aluminium fins  
 C -Semi-hermetic reciprocating compressor  
 PA -Dual pressure switch with automatic reset  
 FL -Filter driers on liquid and suction lines  
 IN -Sight glass with moisture indicator  
 RIC -Liquid receiver  
 VS -Safety relief valve  
 RL/RA -Ball valves on liquid and suction lines  
 ACU -Suction accumulator  
 SPO -Oil separator  
 BPV -High pressure switch  
 / Fan speed controller based on condenser pressure  
 RC -Crankcase heater  
 AN -Anti-vibration

### Accesorios:

CO -Condensador tropicalizado  
 C -Compresor Semi-hermético de pistones  
 PA -Doble presostato con rearme automático  
 FL -Filtro secador en línea de succión y líquido  
 IN -Visor de líquido  
 RIC -Recipiente de líquido  
 VS -Válvula de seguridad homologada  
 RL/RA -Válvula de bola en línea de succión y líquido  
 ACU -Separador de líquido  
 SPO -Separador de aceite  
 BPV -Alta presostato con rearme automático  
 / Control de velocidad, según la condensación  
 RC -Resistencia de carter  
 AN -Anti vibración

# HUB CONDENSING UNIT

## UNIDAD CONDENSADORA HUB



Model/ Model	Dimensions / Dimensiones (mm)				
	L	W	A	B	H
HUB 4502...	1660	760	1415	605	1550
HUB 5002...	1935	955	1690	810	1675
HUB 6302...	2815	1005	1335	860	1785
HUB 6303...	3815	1005	1835	860	1785



# HUB CONDENSING UNIT

## UNIDAD CONDENSADORA HUB

Electric data/ Datos eléctricos



HMBP	Compressor/ Compresor		Condenser/ Condensador		Axial fan motor/ Ventilador de motor axial						Noise/ ruido	Pipe Fittings/ Tuberías		N.W	MOC	Liquid Receiver Volume	
												L	S				
																	Inch
Model/ Modelo	Model/ Modelo	HP	Capacity/ Capacidad Δ T=15K	Surface/ Superficie	Nºxø	m³/h	Poles	Voltage/ Voltaje (V/50Hz)	Absorption/ Absorción		*Dist =10m						
			kW	m²					W	A	dBa						
HUB 4502Z03 MT	H405CC	4	21.97	49	2x450	7825	6	220/1	520	2.40	49	5/8"	7/8"	246	16.90	8	
HUB 5002Z03 MT	H705CC	7	37.56	75	2x500	13890	4	380/3	1300	2.30	54	7/8"	1 1/8"	302	21.80	15	
HUB 5002Z05 MT	H1002CC	10	46.96	125	2x500	13046	4	380/3	1300	2.30	55	7/8"	1 1/8"	343	25.30	15	
HUB 6302Z04 MT	H1501CC	15	69.65	164	2x630	22370	4	380/3	2200	4.40	60	1 1/8"	1 5/8"	415	38.40	20	
HUB 6302Z05 MT	H2001CC	20	73.49	205	2x630	21801	4	380/3	2200	4.40	60	1 1/8"	1 5/8"	538	42.40	30	
HUB 6303Z04 MT	H2500CC	25	92.24	230	3x630	33253	4	380/3	3300	6.60	57	1 1/8"	2 1/8"	595	54.60	35	
HUB 6303Z05 MT	H3000CC	30	93.43	288	3x630	32371	4	380/3	3300	6.60	57	1 1/8"	2 1/8"	616	62.60	40	
HUB 6303Z06 MT	H3500CC	35	118.14	345	3x630	31352	4	380/3	3300	6.60	58	1 1/8"	2 1/8"	664	72.60	50	

The noise levels refer to the average value recored during 24h of daily functioning with fan motors controlled speed, standard housing sound absorption and compressor jacket (optional items). Alternative conditions may produce different results. /

Los niveles de ruido se refieren al valor promedio registrado durante 24 horas de funcionamiento con ventiladores, velocidad controlada, absorción de sonido con gabinete estándar y chaqueta para compresor (items opcionales). Las condiciones alternativas pueden producir diferentes resultados.

### Refrigeration capacity/ Capacidad de refrigeración

HMBP	Compressor/ Compresor		Performance/ Rendimiento (kW)					
			Evaporating Temperature/ Temperatura de evaporación (°C)					
			+5°C	0°C	-5°C	-10°C	-15°C	-20°C
Model/ Modelo	Model/ Modelo	HP						
HUB 4502Z03 MT	H405CC	4	16.28	13.44	10.97	8.84	7.02	5.48
HUB 5002Z03 MT	H705CC	7	22.66	18.83	15.48	12.57	10.06	7.93
HUB 5002Z05 MT	H1002CC	10	30.73	25.55	21.02	17.10	13.72	10.84
HUB 6302Z04 MT	H1501CC	15	39.44	33.45	28.07	23.27	19.01	15.24
HUB 6302Z05 MT	H2001CC	20	47.59	39.82	33.01	27.08	21.94	17.52
HUB 6303Z04 MT	H2500CC	25	62.06	51.64	42.51	34.58	27.71	21.79
HUB 6303Z05 MT	H3000CC	30	70.27	58.42	48.05	39.03	31.23	24.53
HUB 6303Z06 MT	H3500CC	35	90.86	75.82	62.62	51.13	41.17	32.59

Test condition: Ambient temperature: 35°C, Condensing temperature: 50°C /

Condiciones de prueba: temperatura ambiente: 35°C, temperatura de condensación: 50°C

# HUB CONDENSING UNIT

## UNIDAD CONDENSADORA HUB



Electric data/ Datos eléctricos

LBP	Compressor/ Compresor		Condenser/ Condensador		Axial fan motor/ Ventilador de motor axial						Noise/ ruido	Pipe Fittings/ Tuberías		N.W	MOC	Liquid Receiver Volume
	Model/ Modelo	HP	Capacity/ Capacidad $\Delta T=15K$	Surface/ Superficie	N°xø	m³/h	Poles	Voltage/ Voltaje (V/50Hz)	Absorption/ Absorción			*Dist =10m	L			
			kW	m²					W	A	dBa		Inch	Inch	K.G	A
HUB 4502Z02 LT	H505CS	5	17.67	33	2x450	8312	6	220/1	520	2.40	49	7/8"	1 1/8"	235	16.90	8
HUB 4502Z03 LT	H801CS	8	21.97	49	2x450	7825	6	220/1	520	2.40	50	1 1/8"	1 3/8"	294	21.90	15
HUB 4502Z04 LT	H1001CS	10	24.78	65	2x450	7325	6	220/1	520	2.40	50	1 1/8"	1 3/8"	245	26.40	15
HUB 5002Z04 LT	H2000CS	20	43.42	100	2x500	13441	4	380/3	1300	2.30	55	1 1/8"	1 5/8"	300	40.30	25
HUB 5002Z06 LT	H2500CS	25	48.81	150	2x500	12668	4	380/3	1300	2.30	55	1 1/8"	2 1/8"	420	47.30	30
HUB 6302Z04 LT	H3000CS	30	69.65	164	2x630	22370	4	380/3	2200	4.40	61	1 1/8"	2 1/8"	465	64.40	40
HUB 6302Z05 LT	H3500CS	35	73.49	205	2x630	21801	4	380/3	2200	4.40	61	1 1/8"	2 1/8"	560	64.40	50
HUB 6303Z04 LT	H4500CS	45	92.24	230	3x630	33253	4	380/3	3300	6.60	58	1 1/8"	2 1/8"	695	81.60	50

The noise levels refer to the average value recored during 24h of daily functioning with fan motors controlled speed, standard housing sound absorption and compressor jacket (optional items). Alternative conditions may produce different results. /

Los niveles de ruido se refieren al valor promedio registrado durante 24 horas de funcionamiento con ventiladores, velocidad controlada, absorción de sonido con gabinete estándar y chaqueta para compresor (items opcionales). Las condiciones alternativas pueden producir diferentes resultados.

### Refrigeration capacity/ Capacidad de refrigeración

LBP	Compressor/ Compresor		Performance/ Rendimiento (kW)					
			Evaporating Temperature/ Temperatura de evaporación (°C)					
Model/ Modelo	HP	-10°C	-15°C	-20°C	-25°C	-30°C	-35°C	
HUB 4502Z02 LT	H505CS	5	12.43	10.01	7.93	6.16	4.65	3.38
HUB 4502Z03 LT	H801CS	8	19.61	16.03	12.88	10.13	7.71	5.58
HUB 4502Z04 LT	H1001CS	10	23.34	18.92	15.09	11.80	8.98	6.58
HUB 5002Z04 LT	H2000CS	20	34.78	27.99	22.15	17.14	12.86	9.20
HUB 5002Z06 LT	H2500CS	25	39.09	31.42	24.84	19.22	14.45	10.42
HUB 6302Z04 LT	H3000CS	30	51.69	41.70	33.06	25.63	19.27	13.84
HUB 6302Z05 LT	H3500CS	35	57.77	46.61	36.97	28.68	21.60	15.56
HUB 6303Z04 LT	H4500CS	45	67.49	54.69	43.62	34.12	25.97	19.02

Test condition: Ambient temperature: 35°C, Condensing temperature: 50°C /

Condiciones de prueba: temperatura ambiente: 35°C, temperatura de condensación: 50°C

# HUB CONDENSING UNIT

## UNIDAD CONDENSADORA HUB



Electric data/ Datos eléctricos

HMBP	Compressor/ Compresor		Condenser/ Condensador		Axial fan motor/ Ventilador de motor axial						Noise/ ruido	Pipe Fittings/ Tuberías		N.W	MOC	Liquid Receiver Volume	
												L	S				*Dist =10m
Model/ Modelo	Model/ Modelo	HP	Capacity/ Capacidad Δ T=15K	Surface/ Superficie	Nºxo	m³/h	Poles	Voltage/ Voltaje (V/50Hz)	Absorption/ Absorción		dBa						
			kW	m²					W	A							
HUB 4502Z03 MT	4FES-5Y	5	21.97	49	2x450	7825	6	220/1	520	2.40	49	5/8"	7/8"	246	13.50	8	
HUB 5002Z03 MT	4DES-7Y	7.5	37.56	75	2x500	13890	4	380/3	1300	2.30	55	7/8"	1 1/8"	302	18.20	15	
HUB 5002Z05 MT	4VES-10Y	10	46.96	125	2x500	13046	4	380/3	1300	2.30	55	7/8"	1 1/8"	343	21.60	15	
HUB 6302Z04 MT	4PES-15Y	15	69.65	164	2x630	22370	4	380/3	2200	4.40	60	1 1/8"	1 5/8"	415	31.50	20	
HUB 6302Z05 MT	4NES-20Y	20	73.49	205	2x630	21801	4	380/3	2200	4.40	60	1 1/8"	1 5/8"	538	36.50	30	
HUB 6303Z04 MT	4HE-25Y	25	92.24	230	3x630	33253	4	380/3	3300	6.60	58	1 1/8"	2 1/8"	595	48.95	35	
HUB 6303Z05 MT	4GE-30Y	30	93.43	288	3x630	32371	4	380/3	3300	6.60	59	1 1/8"	2 1/8"	616	56.15	40	
HUB 6303Z06 MT	6HE-35Y	35	118.14	345	3x630	31352	4	380/3	3300	6.60	59	1 1/8"	2 1/8"	664	69.35	50	

The noise levels refer to the average value recored during 24h of daily functioning with fan motors controlled speed, standard housing sound absorption and compressor jacket (optional items). Alternative conditions may produce different results. /

Los niveles de ruido se refieren al valor promedio registrado durante 24 horas de funcionamiento con ventiladores, velocidad controlada, absorción de sonido con gabinete estándar y chaqueta para compresor (items opcionales). Las condiciones alternativas pueden producir diferentes resultados.

### Refrigeration capacity/ Capacidad de refrigeración

HMBP	Compressor/ Compresor		Performance/ Rendimiento (kW)					
			Evaporating Temperature/ Temperatura de evaporación (°C)					
			+5°C	0°C	-5°C	-10°C	-15°C	-20°C
Model/ Modelo	Model/ Modelo	HP						
HUB 4502Z03 MT	4FES-5Y	5	14.40	12.01	9.94	8.13	6.58	5.25
HUB 5002Z03 MT	4DES-7Y	7.5	22.14	18.44	15.22	12.44	10.04	8.00
HUB 5002Z05 MT	4VES-10Y	10	28.41	23.42	19.11	15.39	12.21	9.50
HUB 6302Z04 MT	4PES-15Y	15	39.34	32.36	26.32	21.13	16.69	12.94
HUB 6302Z05 MT	4NES-20Y	20	46.83	38.71	31.68	25.64	20.47	16.08
HUB 6303Z04 MT	4HE-25Y	25	60.73	50.67	41.88	34.23	27.61	21.91
HUB 6303Z05 MT	4GE-30Y	30	69.35	57.94	47.98	39.31	31.81	25.35
HUB 6303Z06 MT	6HE-35Y	35	89.29	74.53	61.63	50.39	40.65	32.26

Test condition: Ambient temperature: 35°C, Condensing temperature: 50°C /

Condiciones de prueba: temperatura ambiente: 35°C, temperatura de condensación: 50°C

# HUB CONDENSING UNIT

## UNIDAD CONDENSADORA HUB



Electric data/ Datos eléctricos

LBP	Compressor/ Compresor		Condenser/ Condensador		Axial fan motor/ Ventilador de motor axial						Noise/ ruido	Pipe Fittings/ Tuberías		N.W	MOC	Liquid Receiver Volume
	Model/ Modelo	HP	Capacity/ Capacidad $\Delta T=15K$	Surface/ Superficie	N°xø	m³/h	Poles	Voltage/ Voltaje (V/50Hz)	Absorption/ Absorción			*Dist =10m	L			
			kW	m²					W	A	dBa		Inch	Inch	K.G	A
HUB 4502Z02 LT	4DES-5Y	5	17.67	33	2x450	8312	6	220/1	520	2.40	69	7/8"	1 1/8"	235	17.20	8
HUB 4502Z03 LT	4TES-9Y	7.5	21.97	49	2x450	7825	6	220/1	520	2.40	73	1 1/8"	1 3/8"	294	22.60	15
HUB 4502Z04 LT	4PES-12Y	10	24.78	65	2x450	7325	6	220/1	520	2.40	73	1 1/8"	1 3/8"	245	25.40	15
HUB 5002Z04 LT	4HE-18Y	15	43.42	100	2x500	13441	4	380/3	1300	2.30	76	1 1/8"	1 5/8"	300	38.40	25
HUB 5002Z06 LT	4GE-23Y	20	48.81	150	2x500	12668	4	380/3	1300	2.30	80	1 1/8"	2 1/8"	420	45.60	30
HUB 6302Z04 LT	6HE-28Y	25	69.65	164	2x630	22370	4	380/3	2200	4.40	84	1 1/8"	2 1/8"	465	56.50	40
HUB 6302Z05 LT	6GE-34Y	30	73.49	205	2x630	21801	4	380/3	2200	4.40	84	1 1/8"	2 1/8"	560	68.80	50
HUB 6303Z04 LT	6FE-44Y	40	92.24	230	3x630	33253	4	380/3	3300	6.60	84	1 1/8"	2 1/8"	695	88.15	50

The noise levels refer to the average value recored during 24h of daily functioning with fan motors controlled speed, standard housing sound absorption and compressor jacket (optional items). Alternative conditions may produce different results. /

Los niveles de ruido se refieren al valor promedio registrado durante 24 horas de funcionamiento con ventiladores, velocidad controlada, absorción de sonido con gabinete estándar y chaqueta para compresor (items opcionales). Las condiciones alternativas pueden producir diferentes resultados.

### Refrigeration capacity/ Capacidad de refrigeración

LBP	Compressor/ Compresor		Performance/ Rendimiento (kW)					
			Evaporating Temperature/ Temperatura de evaporación (°C)					
Model/ Modelo	HP	-10°C	-15°C	-20°C	-25°C	-30°C	-35°C	
HUB 4502Z02 LT	4DES-5Y	5	12.44	10.04	8.00	6.26	4.80	3.60
HUB 4502Z03 LT	4TES-9Y	7.5	18.82	15.02	11.79	9.06	6.79	4.91
HUB 4502Z04 LT	4PES-12Y	10	21.23	16.79	13.02	9.86	7.22	5.07
HUB 5002Z04 LT	4HE-18Y	15	34.98	28.34	22.62	17.72	13.57	10.07
HUB 5002Z06 LT	4GE-23Y	20	40.59	33.05	26.56	21.00	16.29	12.32
HUB 6302Z04 LT	6HE-28Y	25	51.51	41.74	33.32	26.10	19.97	14.80
HUB 6302Z05 LT	6GE-34Y	30	60.31	49.40	39.95	31.81	24.84	18.92
HUB 6303Z04 LT	6FE-44Y	40	72.19	59.07	47.66	37.77	29.24	21.92

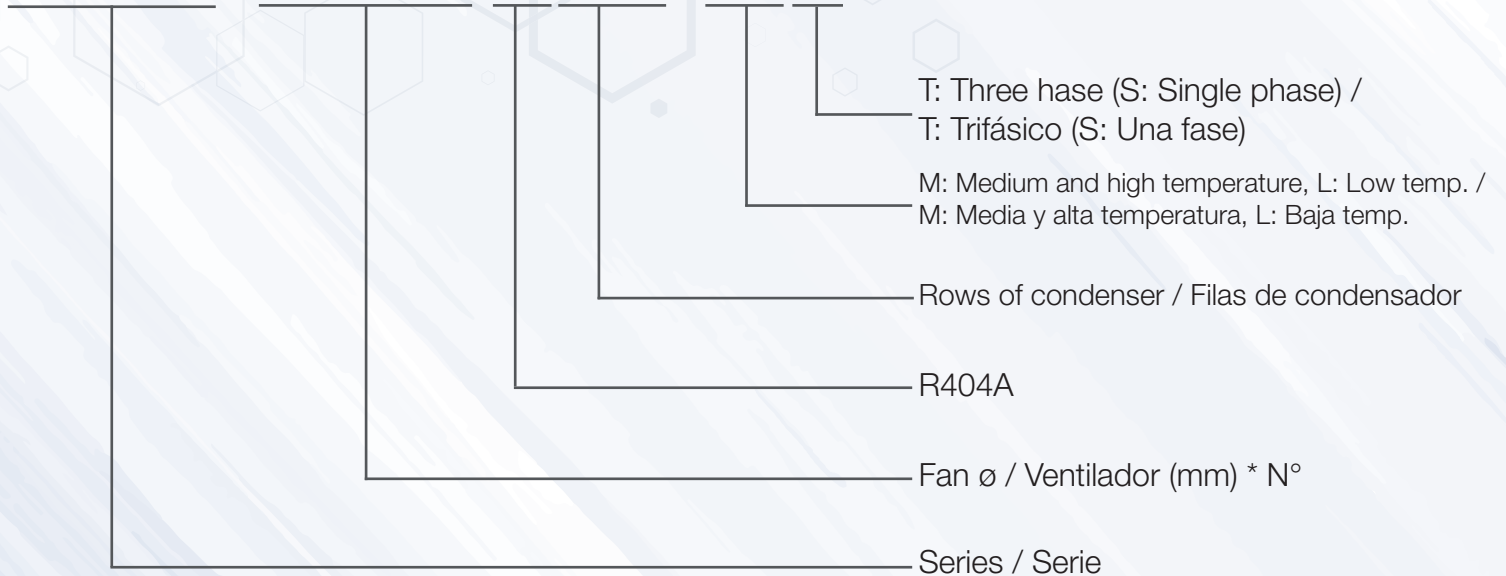
Test condition: Ambient temperature: 35°C, Condensing temperature: 50°C /

Condiciones de prueba: temperatura ambiente: 35°C, temperatura de condensación: 50°C

HUC CONDENSING UNIT  
UNIDAD CONDENSADORA HUC



# HUC 4001Z03 MT



#### Inner-Grooved Copper Tubing:

The inside surface of copper tubing is grooved with inner slots to enlarge the contact surface area—increasing heat efficiency exchange by 10-12%.

#### Blue Fin Coating:

On outdoor units, Blue Fin coating helps protect the parts from corrosion.

Supported to the casing by means of a “floating” system that avoids any kind of contact between the copper tubes and the supporting end plates, assuring a long life for the condenser without leaks.

#### *Tubos de cobre con ranuras interiores:*

*La superficie interna de la tubería de cobre está ranurada con ranuras internas para aumentar el intercambio de eficiencia de calor del área de contacto de superficie en un 10-12%.*

#### *Revestimiento de aleta azul:*

*En las unidades exteriores, el revestimiento Blue Fin ayuda a proteger las piezas de la corrosión.*

*Soportado a la carcasa por medio de un sistema “flotante” que evita cualquier tipo de contacto entre los tubos de cobre y las placas extremas de soporte, asegurando una larga vida útil del condensador sin fugas.*

# HUC CONDENSING UNIT

## UNIDAD CONDENSADORA HUC

### General features:

The condensing unit HUC range is designed for commercial refrigeration at medium and low temperatures.

Specially designed with tropical condenser, low noise operation, easy maintenance, finest components to guarantee final quality control. All condensing units are with directives 97/23/EC Pressure Equipment (P.E.D)

### Accessories:

- Powder coated Zinc plate highly anti-corrosion strength
- Tropical condenser coil with copper tube and aluminium fins
- Sound insulation
- Hermetic scroll or reciprocating compressor
- Dural pressure switch with automatic reset
- Solenoid valve on liquid line
- Filter drier on liquid line
- Sight glass with moisture indicator
- Liquid receiver
- Built in electric control panel
- Shut-off valves for liquid and suction line.
- Ziehl-Abegg or Maer axial fan motors.

### Optional items:

- Safety relief valve
- Fan speed controller based on condenser pressure
- Oil separator
- Crankcase heater
- Suction accumulator
- Different voltage & gas.

### Características generales:

*Las unidades condensadoras HUC están diseñadas para la refrigeración comercial para alta, media y baja temperatura. Bajo nivel sonoro, y un fácil mantenimiento e instalación. Todos los componentes de control son de alta calidad y marcas reconocidas. Todas las unidades condensadoras cumplen con las directivas 97/23/EC Equipo de presión (P.E.D).*

### Accesorios:

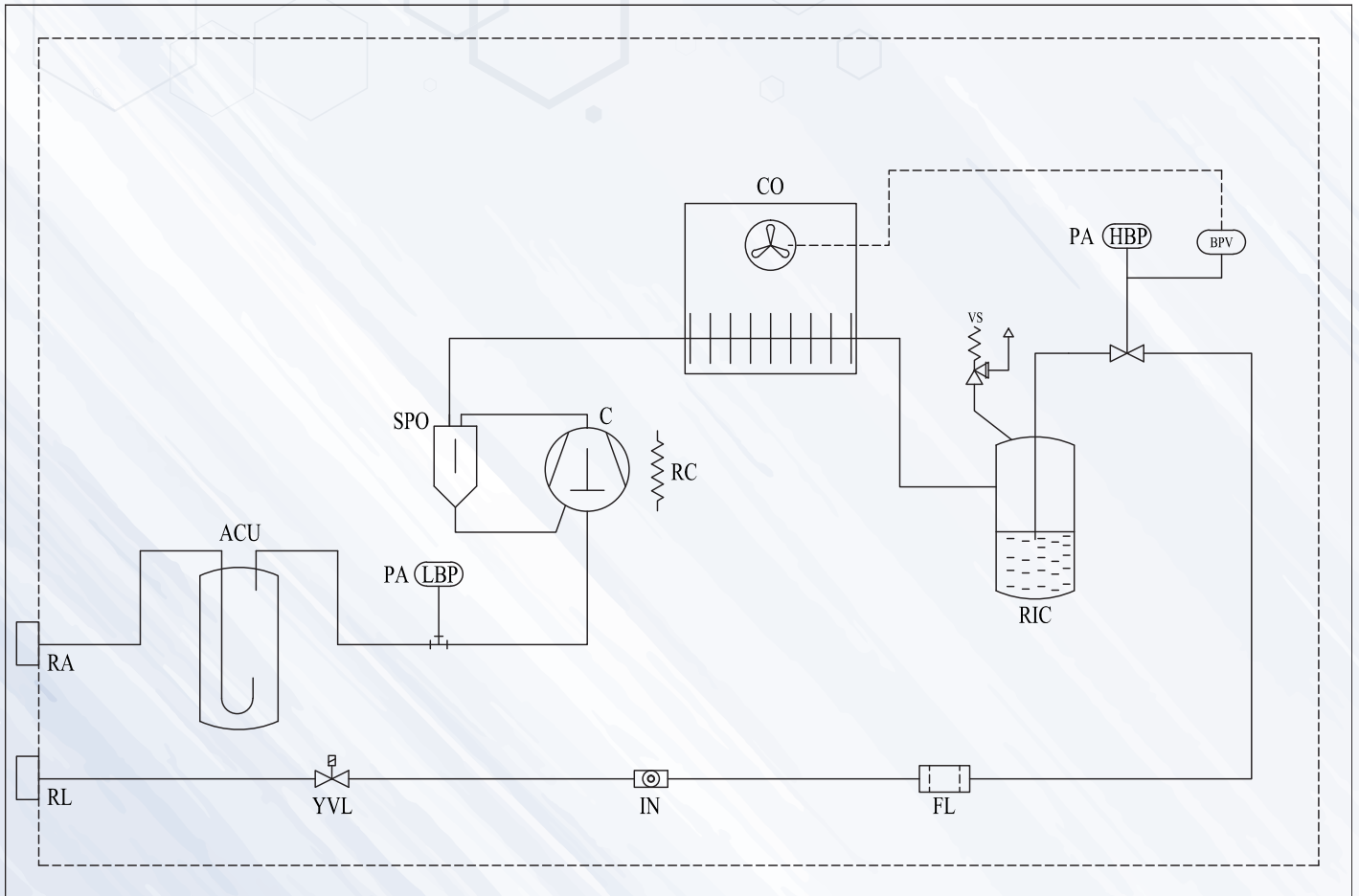
- Paquete de aletas con tratamiento anti corrosión
- Condensador tropicalizado
- Unidad condensadora insonorizada
- Compresor Scroll o hermetico de pistones
- Doble presostato con rearme automatico. Alta y baja presión.
- Válvula selenoide en línea de líquido
- Filtro deshidratador en línea de líquido
- Visor de líquido
- Recipiente de líquido (calderin)
- Panel eléctrico de control
- Válvulas de servicio en línea de líquido y aspiración.
- Ventilador axial Ziehl-Abegg o Maer

### Accesorios opcionales:

- Valvula de seguridad homologada
- Control de velocidad, según la condensación
- Separador de aceite
- Resistencia de carter
- Acumulador de succión
- Diferente voltaje & gas

# HUC CONDENSING UNIT

## UNIDAD CONDENSADORA HUC



### Accessories:

- CO -Tropical condenser coil with copper tube and aluminium fins
- C -Hermetic scroll or reciprocating compressor
- PA -Dural pressure switch with automatic reset
- YVL -Solenoid valve on liquid line
- FL -Filter drier on liquid line
- IN -Sight glass with moisture indicator
- RIC -Liquid receiver
- RL/RA -Shut-off valves for liquid and suction line

### Optional items:

- BPV -Fan speed controller based on condenser pressure
- SPO -Oil separator
- RC -Crankcase heater
- ACU -Suction accumulator
- VS -Safety relief valve

### Accesorios:

- CO -Condensador tropicalizado
- C -Compresor Scroll o hermetico de pistones
- PA -Doble presostato con rearme automatico. Alta y baja presión.
- YVL -Válvula selenoide en línea de líquido
- FL -Filtro deshidratador en línea de líquido
- IN -Visor de líquido
- RIC -Recipiente de líquido (calderín)
- RL/RA -Válvulas de servicio en línea de líquido y aspiración

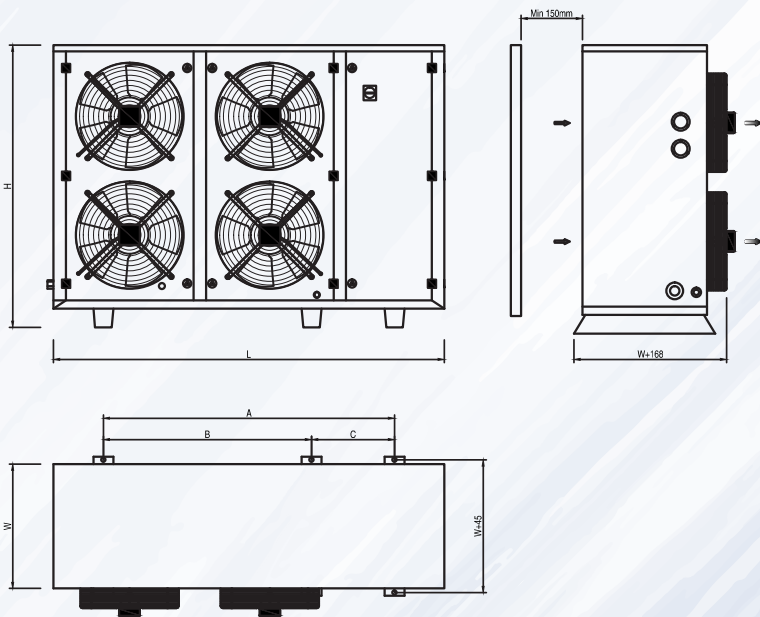
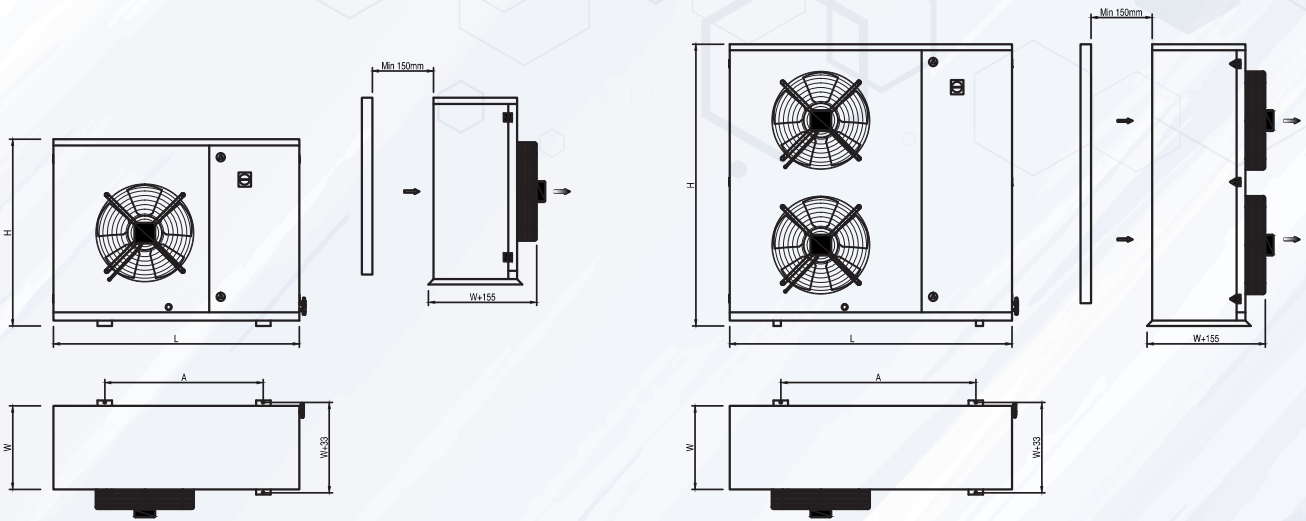
### Accesorios opcionales:

- BPV -Control de velocidad, según la condensación
- SPO -Separador de aceite
- RC -Resistencia de carter
- ACU -Acumulador de succión
- VS -Válvula de seguridad homologada



# HUC CONDENSING UNIT

## UNIDAD CONDENSADORA HUC



Model/ Model	Dimensions / Dimensiones (mm)					
	L	W	A	B	C	H
HUC 3501...	805	400	546	/	/	650
HUC 4001...	1035	400	562	/	/	750
HUC 4501...	1235	450	742	/	/	900
HUC 4502...	1355	450	862	/	/	1200
HUC 5002...	1455	450	962	/	/	1300
HUC 4504/5004...	2080	600	1380	900	480	1360

# HUC CONDENSING UNIT

## UNIDAD CONDENSADORA HUC



Electric data/ Datos eléctricos

HMBP		Compressor/ Compresor		Condenser/ Condensador		Axial fan motor/ Ventilador de motor axial					Pipe Fittings/ Tuberías		N.W	MOC	Liquid Receiver Volume	
Model/ Modelo	Model/ Modelo	HP	Capacity/ Capacidad Δ T=15K	Surface/ Superficie	N°xø	m³/h	Poles	Voltage/ Voltaje (V/50Hz)	Absorption/ Absorción		*Dist =10m	L				S
			kW	m²					W	A		dBa				Inch
HUC 4001Z03 MS	ZB15KQE-PFJ	2	7.23	26	1x400	2722	6	1~220	125	0.62	40	3/8"	3/4"	85	13.42	4
HUC 4001Z03 MT	ZB15KQE-TFD	2	7.23	26	1x400	2722	6	1~220	125	0.62	40	3/8"	3/4"	85	5.52	4
HUC 4501Z02 MS	ZB19KQE-PFJ	2.5	9.70	26	1x450	4054	6	1~220	260	1.20	49	3/8"	3/4"	88	13.60	4
HUC 4501Z02 MT	ZB19KQE-TFD	2.5	9.70	26	1x450	4054	6	1~220	260	1.20	49	3/8"	3/4"	88	7.70	4
HUC 4501Z03 MS	ZB21KQE-PFJ	3	11.94	39	1x450	3917	6	1~220	260	1.20	49	3/8"	3/4"	91	17.62	4
HUC 4501Z03 MT	ZB21KQE-TFD	3	11.94	39	1x450	3917	6	1~220	260	1.20	49	3/8"	3/4"	91	8.35	4
HUC 4501Z03 MT	ZB26KQE-TFD	3.5	11.94	39	1x450	3917	6	1~220	260	1.20	49	1/2"	3/4"	93	10.05	4
HUC 4502Z02 MT	ZB29KQE-TFD	4	16.87	41	2x450	7895	6	1~220	520	2.40	52	1/2"	7/8"	126	12.40	6
HUC 4502Z03 MT	ZB38KQE-TFD	5	21.91	62	2x450	7544	6	1~220	520	2.40	52	1/2"	7/8"	141	15.20	6
HUC 4502Z04 MT	ZB45KQE-TFD	6	24.93	83	2x450	7255	6	1~220	520	2.40	52	1/2"	7/8"	148	15.50	8
HUC 4502Z04 MT	ZB48KQE-TFD	7	24.93	83	2x450	7255	6	1~220	520	2.40	52	1/2"	7/8"	155	16.40	8
HUC 5002Z04 MT	ZB58KQE-TFD	8	30.79	100	2x500	8950	6	1~220	580	2.60	54	5/8"	1 1/8"	162	18.50	10
HUC 5002Z05 MT	ZB66KQE-TFD	9	32.69	125	2x500	8610	6	1~220	580	2.60	53	5/8"	1 1/8"	163	20.10	10
HUC 4504Z03 MT	ZB76KQE-TFD	10	40.71	94	4x450	15200	6	1~220	1040	4.80	49	7/8"	1 3/8"	317	25.20	15
HUC 5004Z04 MT	ZB95KQE-TFD	13	47.43	126	4x500	15308	6	1~220	1160	5.20	56	7/8"	1 3/8"	325	36.20	15
HUC 5004Z04 MT	ZB114KQE-TFD	15	47.43	126	4x500	15308	6	1~220	1160	5.20	54	7/8"	1 3/8"	331	38.70	20

The noise levels refer to the average value recored during 24h of daily functioning with fan motors controlled speed, standard housing sound absorption and compressor jacket (optional items). Alternative conditions may produce different results. /

Los niveles de ruido se refieren al valor promedio registrado durante 24 horas de funcionamiento con ventiladores, velocidad controlada, absorción de sonido con gabinete estándar y chaqueta para compresor (ítems opcionales). Las condiciones alternativas pueden producir diferentes resultados.

### Refrigeration capacity/ Capacidad de refrigeración

HMBP		Compressor/ Compresor		Performance/ Rendimiento (kW)			
Model/ Modelo	Model/ Modelo	HP	Evaporating Temperature/ Temperatura de evaporación (°C)				
			-5°C	-10°C	-15°C	-20°C	
HUC 4001Z03 MS	ZB15KQE-PFJ	2	3.80	3.17	2.61	2.13	
HUC 4001Z03 MT	ZB15KQE-TFD	2	3.60	2.95	2.37	1.84	
HUC 4501Z02 MS	ZB19KQE-PFJ	2.5	4.39	3.65	3.01	2.46	
HUC 4501Z02 MT	ZB19KQE-TFD	2.5	4.58	3.81	3.14	2.56	
HUC 4501Z03 MS	ZB21KQE-PFJ	3	5.62	4.67	3.85	3.14	
HUC 4501Z03 MT	ZB21KQE-TFD	3	5.50	4.58	3.77	3.08	
HUC 4501Z03 MT	ZB26KQE-TFD	3.5	6.43	5.35	4.41	3.60	
HUC 4502Z02 MT	ZB29KQE-TFD	4	7.46	6.21	5.12	4.17	
HUC 4502Z03 MT	ZB38KQE-TFD	5	9.42	7.83	6.46	5.26	
HUC 4502Z04 MT	ZB45KQE-TFD	6	11.05	9.17	7.56	6.17	
HUC 4502Z04 MT	ZB48KQE-TFD	7	12.15	10.10	8.23	6.78	
HUC 5002Z04 MT	ZB58KQE-TFD	8	14.70	12.10	9.68	7.41	
HUC 5002Z05 MT	ZB66KQE-TFD	9	16.45	13.70	11.30	9.16	
HUC 4504Z03 MT	ZB76KQE-TFD	10	19.60	16.25	13.30	10.65	
HUC 5004Z04 MT	ZB95KQE-TFD	13	23.90	19.60	15.60	-	
HUC 5004Z04 MT	ZB114KQE-TFD	15	28.40	23.10	18.35	-	

Test condition: Ambient temperature: 35°C, Condensing temperature: 50°C /

Condiciones de prueba: temperatura ambiente: 35°C, temperatura de condensación: 50°C

# HUC CONDENSING UNIT

## UNIDAD CONDENSADORA HUC



Electric data/ Datos eléctricos

LBP	Compressor/ Compresor		Condenser/ Condensador		Axial fan motor/ Ventilador de motor axial						Noise/ ruido	Pipe Fittings/ Tuberías		N.W	MOC	Liquid Receiver Volume
												L	S			
Model/ Modelo	Model/ Modelo	HP	Capacity/ Capacidad $\Delta T=15K$	Surface/ Superficie	Nºxo	m³/h	Poles	Voltage/ Voltaje (V/50Hz)	Absorption/ Absorción		*Dist =10m					
			kW	m²					W	A	dBa					
HUC 4501Z02 LS	ZSI06KQE-PFS	2	9.70	26	1x450	4054	6	1~220	260	1.20	53	3/8"	3/4"	80	14.80	4
HUC 4501Z02 LT	ZSI06KQE-TFP	2	9.70	26	1x450	4054	6	1~220	260	1.20	52	3/8"	3/4"	80	6.90	4
HUC 4501Z02 LS	ZSI08KQE-PFS	2.5	9.70	26	1x450	4054	6	1~220	260	1.20	52	3/8"	3/4"	82	16.80	4
HUC 4501Z02 LT	ZSI08KQE-TFP	2.5	9.70	26	1x450	4054	6	1~220	260	1.20	52	3/8"	3/4"	82	7.30	4
HUC 4501Z02 LT	ZSI09KQE-TFP	3	9.70	26	1x450	4054	6	1~220	260	1.20	52	3/8"	3/4"	84	7.90	4
HUC 4501Z02 LT	ZSI11KQE-TFP	3.5	9.70	26	1x450	4054	6	1~220	260	1.20	55	1/2"	7/8"	88	8.70	4
HUC 4501Z03 LT	ZSI14KQE-TFP	4.5	11.94	39	1x450	3917	6	1~220	260	1.20	57	1/2"	7/8"	100	10.40	6
HUC 4502Z02 LT	ZSI15KQE-TFP	5	16.87	41	2x450	7895	6	1~220	520	2.40	58	1/2"	7/8"	125	14.30	6
HUC 4502Z02 LT	ZSI18KQE-TFP	6	16.87	41	2x450	7895	6	1~220	520	2.40	59	1/2"	7/8"	128	15.60	8
HUC 4502Z03 LT	ZSI21KQE-TFP	7	21.91	62	2x450	7544	6	1~220	520	2.40	59	1/2"	7/8"	139	17.00	8

The noise levels refer to the average value recored during 24h of daily functioning with fan motors controlled speed, standard housing sound absorption and compressor jacket (optional items). Alternative conditions may produce different results. /

Los niveles de ruido se refieren al valor promedio registrado durante 24 horas de funcionamiento con ventiladores, velocidad controlada, absorción de sonido con gabinete estándar y chaqueta para compresor (items opcionales). Las condiciones alternativas pueden producir diferentes resultados.

### Refrigeration capacity/ Capacidad de refrigeración

LBP	Compressor/ Compresor		Performance/ Rendimiento (kW)				
			Evaporating Temperature/ Temperatura de evaporación (°C)				
			-10°C	-15°C	-20°C	-25°C	-30°C
Model/ Modelo	Model/ Modelo	HP					
HUC 4501Z02 LS	ZSI06KQE-PFS	2	3.31	2.73	2.24	1.82	1.47
HUC 4501Z02 LT	ZSI06KQE-TFP	2	3.18	2.60	2.11	1.69	1.33
HUC 4501Z02 LS	ZSI08KQE-PFS	2.5	3.39	3.25	2.66	2.15	1.72
HUC 4501Z02 LT	ZSI08KQE-TFP	2.5	3.85	3.17	2.59	2.11	1.71
HUC 4501Z02 LT	ZSI09KQE-TFP	3	4.29	3.55	2.90	2.32	1.80
HUC 4501Z02 LT	ZSI11KQE-TFP	3.5	5.54	4.61	3.82	3.10	2.42
HUC 4501Z03 LT	ZSI14KQE-TFP	4.5	7.02	5.79	4.73	3.83	3.07
HUC 4502Z02 LT	ZSI15KQE-TFP	5	7.93	6.64	5.52	4.51	3.54
HUC 4502Z02 LT	ZSI18KQE-TFP	6	9.63	8.01	6.62	5.41	4.38
HUC 4502Z03 LT	ZSI21KQE-TFP	7	10.78	8.97	7.39	6.05	4.91

Test condition: Ambient temperature: 35°C, Condensing temperature: 50°C /

Condiciones de prueba: temperatura ambiente: 35°C, temperatura de condensación: 50°C

# HUC CONDENSING UNIT

## UNIDAD CONDENSADORA HUC



Electric data/ Datos eléctricos

HMBP	Compressor/ Compresor		Condenser/ Condensador		Axial fan motor/ Ventilador de motor axial						Noise/ ruido	Pipe Fittings/ Tuberías		N.W	MOC	Liquid Receiver Volume	
	Model/ Modelo	Model/ Modelo	HP	Capacity/ Capacidad $\Delta T=15K$	Surface/ Superficie	N°xø	m³/h	Poles	Voltage/ Voltaje (V/50Hz)	Absorption/ Absorción		*Dist =10m	L				S
				kW	m²					W	A		dBa				Inch
HUC 4501Z03 MT	ZBD21KQE-TFD	3	11.94	39	1x450	3917	6	1~220	260	1.20	49	3/8"	3/4"	91	6.70	4	
HUC 4502Z02 MT	ZBD29KQE-TFD	4	16.87	41	2x450	7895	6	1~220	520	2.40	52	1/2"	7/8"	126	10.30	6	
HUC 4502Z03 MT	ZBD38KQE-TFD	5	21.91	62	2x450	7544	6	1~220	520	2.40	52	1/2"	7/8"	141	13.70	6	
HUC 4502Z04 MT	ZBD45KQE-TFD	6	24.93	83	2x450	7255	6	1~220	520	2.40	52	1/2"	7/8"	148	13.80	8	
HUC 4502Z04 MT	ZBD48KQE-TFD	7	24.93	83	2x450	7255	6	1~220	520	2.40	52	1/2"	7/8"	155	16.40	8	

The noise levels refer to the average value recored during 24h of daily functioning with fan motors controlled speed, standard housing sound absorption and compressor jacket (optional items). Alternative conditions may produce different results. /

Los niveles de ruido se refieren al valor promedio registrado durante 24 horas de funcionamiento con ventiladores, velocidad controlada, absorción de sonido con gabinete estándar y chaqueta para compresor (items opcionales). Las condiciones alternativas pueden producir diferentes resultados.

### Refrigeration capacity/ Capacidad de refrigeración

HMBP	Compressor/ Compresor		Performance/ Rendimiento (kW)			
	Model/ Modelo	Model/ Modelo	HP	Evaporating Temperature/ Temperatura de evaporación (°C)		
-5°C				-10°C	-15°C	-20°C
HUC 4501Z03 MT	ZBD21KQE-TFD	3	5.57	4.65	3.81	3.06
HUC 4502Z02 MT	ZBD29KQE-TFD	4	7.35	6.14	5.10	4.20
HUC 4502Z03 MT	ZBD38KQE-TFD	5	9.28	7.76	6.45	5.33
HUC 4502Z04 MT	ZBD45KQE-TFD	6	11.05	9.23	7.67	6.34
HUC 4502Z04 MT	ZBD48KQE-TFD	7	12.40	10.40	8.63	7.13

Test condition: Ambient temperature: 35°C, Condensing temperature: 50°C /

Condiciones de prueba: temperatura ambiente: 35°C, temperatura de condensación: 50°C

# HUC CONDENSING UNIT

## UNIDAD CONDENSADORA HUC

Electric data/ Datos eléctricos

HMBP	Compressor/ Compresor		Condenser/ Condensador		Axial fan motor/ Ventilador de motor axial						Noise/ ruido	Pipe Fittings/ Tuberías		N.W	MOC	Liquid Receiver Volume	
												L	S				*Dist =10m
Model/ Modelo	Model/ Modelo	HP	Capacity/ Capacidad $\Delta T=15K$	Surface/ Superficie	N°xø	m³/h	Poles	Voltage/ Voltaje (V/50Hz)	Absorption/ Absorción								
			kW	m²								Inch	Inch	K.G	A	L	
HUC 3501Z01 MS	AE4460Z	1/2	2.52	5	1x350	2048	6	1~220	120	0.56	41	3/8"	1/2"	53	5.76	2	
HUC 3501Z02 MS	CAJ9480Z	3/4	4.27	10	1x350	1947	6	1~220	120	0.56	46	3/8"	1/2"	63	7.16	2	
HUC 3501Z02 MS	CAJ9510Z	1	4.27	10	1x350	1947	6	1~220	120	0.56	46	3/8"	5/8"	65	8.56	2	
HUC 4001Z02 MT	TAJ4519Z	1.5	5.51	17	1x400	2841	6	1~220	125	0.62	44	3/8"	5/8"	85	5.42	2	
HUC 4001Z03 MT	TFH4524Z	2	7.23	26	1x400	2722	6	1~220	125	0.62	54	3/8"	5/8"	90	6.92	4	
HUC 4501Z03 MT	TFH4540Z	3	11.94	39	1x450	3917	6	1~220	260	1.20	59	3/8"	7/8"	108	10.40	4	
HUC 4502Z02 MT	TAG4546Z	4	16.87	41	2x450	7895	6	1~220	520	2.40	63	1/2"	7/8"	126	13.80	6	
HUC 4502Z03 MT	TAG4561Z	5	21.91	62	2x450	7544	6	1~220	520	2.40	64	1/2"	7/8"	141	16.40	6	
HUC 4502Z04 MT	TAG4568Z	6	24.93	83	2x450	7255	6	1~220	520	2.40	64	1/2"	7/8"	148	17.60	8	
HUC 4502Z04 MT	TAG4573Z	7	24.93	83	2x450	7255	6	1~220	520	2.40	63	1/2"	7/8"	155	20.40	8	

The noise levels refer to the average value recored during 24h of daily functioning with fan motors controlled speed, standard housing sound absorption and compressor jacket (optional items). Alternative conditions may produce different results. /

Los niveles de ruido se refieren al valor promedio registrado durante 24 horas de funcionamiento con ventiladores, velocidad controlada, absorción de sonido con gabinete estándar y chaqueta para compresor (items opcionales). Las condiciones alternativas pueden producir diferentes resultados.

### Refrigeration capacity/ Capacidad de refrigeración

HMBP	Compressor/ Compresor		Performance/ Rendimiento (kW)				
			Evaporating Temperature/ Temperatura de evaporación (°C)				
			+5°C	0°C	-5°C	-10°C	-15°C
Model/ Modelo	Model/ Modelo	HP					
HUC 3501Z01 MS	AE4460Z	1/2	1.36	1.14	0.95	0.78	0.64
HUC 3501Z02 MS	CAJ9480Z	3/4	1.69	1.35	1.06	0.83	0.63
HUC 3501Z02 MS	CAJ9510Z	1	2.11	1.68	1.33	1.04	0.80
HUC 4001Z02 MT	TAJ4519Z	1.5	3.81	3.07	2.44	1.91	1.45
HUC 4001Z03 MT	TFH4524Z	2	4.70	3.70	2.86	2.13	1.52
HUC 4501Z03 MT	TFH4540Z	3	7.58	6.06	4.77	3.68	2.73
HUC 4502Z02 MT	TAG4546Z	4	8.86	6.81	5.13	3.75	2.63
HUC 4502Z03 MT	TAG4561Z	5	11.03	8.62	6.62	4.95	3.56
HUC 4502Z04 MT	TAG4568Z	6	12.95	10.21	7.92	6.00	4.40
HUC 4502Z04 MT	TAG4573Z	7	13.80	10.88	8.47	6.46	4.80

Test condition: Ambient temperature: 35°C, Condensing temperature: 50°C /

Condiciones de prueba: temperatura ambiente: 35°C, temperatura de condensación: 50°C

# HUC CONDENSING UNIT

## UNIDAD CONDENSADORA HUC

Electric data/ Datos eléctricos

LBP	Compressor/ Compresor		Condenser/ Condensador		Axial fan motor/ Ventilador de motor axial						Noise/ ruido	Pipe Fittings/ Tuberías		N.W	MOC	Liquid Receiver Volume						
					Model/ Modelo	Model/ Modelo	HP	Capacity/ Capacidad	Surface/ Superficie	N°xø		m³/h	Poles				Voltage/ Voltaje (V/50Hz)	Absorption/ Absorción		*Dist =10m	L	S
								Δ T=15K	m²									W	A		dBa	Inch
HUC 3501Z01 LS	AE2420Z	1/2	2.52	5	1×350	2048	6	1~220	120	0.56	40	3/8"	1/2"	52	4.96	2						
HUC 3501Z01 LS	CAJ2432Z	3/4	2.52	5	1×350	2048	6	1~220	120	0.56	40	3/8"	1/2"	62	6.86	2						
HUC 3501Z02 LS	CAJ2446Z	1	4.27	10	1×350	1947	6	1~220	120	0.56	45	3/8"	5/8"	64	8.46	2						
HUC 3501Z03 LT	TAJ2464Z	1.5	5.44	15	1×350	1861	6	1~220	120	0.56	50	3/8"	5/8"	65	3.86	2						
HUC 4001Z02 LT	TFH2480Z	2	5.51	17	1×400	2841	6	1~220	125	0.62	51	3/8"	5/8"	88	5.42	4						
HUC 4001Z03 LT	TFH2511Z	3	7.23	26	1×400	2722	6	1~220	125	0.62	57	3/8"	5/8"	90	5.62	4						
HUC 4501Z03 LT	TAG2516Z	4	11.94	39	1×450	3917	6	1~220	260	1.20	55	1/2"	7/8"	116	11.01	6						
HUC 4502Z03 LT	TAG2522Z	6	21.91	62	2×450	7544	6	1~220	520	2.40	58	1/2"	7/8"	143	14.90	8						

The noise levels refer to the average value recored during 24h of daily functioning with fan motors controlled speed, standard housing sound absorption and compressor jacket (optional items). Alternative conditions may produce different results. /

Los niveles de ruido se refieren al valor promedio registrado durante 24 horas de funcionamiento con ventiladores, velocidad controlada, absorción de sonido con gabinete estándar y chaqueta para compresor (items opcionales). Las condiciones alternativas pueden producir diferentes resultados.

### Refrigeration capacity/ Capacidad de refrigeración

LBP	Compressor/ Compresor		Performance/ Rendimiento (kW)				
			Evaporating Temperature/ Temperatura de evaporación (°C)				
			Model/ Modelo	Model/ Modelo	HP	-10°C	-15°C
HUC 3501Z01 LS	AE2420Z	1/2	0.57	0.44	0.34	0.25	0.18
HUC 3501Z01 LS	CAJ2432Z	3/4	1.00	0.76	0.56	0.40	0.28
HUC 3501Z02 LS	CAJ2446Z	1	1.45	1.13	0.86	0.64	0.45
HUC 3501Z03 LT	TAJ2464Z	1.5	1.86	1.45	1.10	0.82	0.60
HUC 4001Z02 LT	TFH2480Z	2	2.70	2.11	1.61	1.18	0.81
HUC 4001Z03 LT	TFH2511Z	3	3.90	2.97	2.20	1.59	1.09
HUC 4501Z03 LT	TAG2516Z	4	5.67	4.32	3.21	2.30	1.59
HUC 4502Z03 LT	TAG2522Z	6	6.98	5.29	3.92	2.83	1.95

Test condition: Ambient temperature: 35°C, Condensing temperature: 50°C /

Condiciones de prueba: temperatura ambiente: 35°C, temperatura de condensación: 50°C

# HUC CONDENSING UNIT

## UNIDAD CONDENSADORA HUC



Electric data/ Datos eléctricos

HMBP	Compressor/ Compresor		Condenser/ Condensador		Axial fan motor/ Ventilador de motor axial						Noise/ ruido	Pipe Fittings/ Tuberías		N.W	MOC	Liquid Receiver Volume			
												L	S				K.G	A	L
Model/ Modelo	Model/ Modelo	HP	Capacity/ Capacidad $\Delta T=15K$	Surface/ Superficie	Nºxø	m³/h	Poles	Voltage/ Voltaje (V/50Hz)	Absorption/ Absorción		*Dist =10m	Inch	Inch	K.G	A	L			
			kW	m²					W	A	dBa								
HUC 4001Z03 MS	YM34E2G-100	2	7.23	26	1x400	2722	6	1~220	125	0.62	40	3/8"	7/8"	85	16.82	4			
HUC 4001Z03 MT	YM34E1G-100	2	7.23	26	1x400	2722	6	1~220	125	0.62	40	3/8"	7/8"	85	5.82	4			
HUC 4501Z02 MS	YM43E2G-100	2.5	9.70	26	1x450	4054	6	1~220	260	1.20	49	3/8"	7/8"	88	18.40	4			
HUC 4501Z02 MT	YM43E1G-100	2.5	9.70	26	1x450	4054	6	1~220	260	1.20	49	3/8"	7/8"	88	7.80	4			
HUC 4501Z03 MS	YM49E2G-100	3	11.94	39	1x450	3917	6	1~220	260	1.20	49	1/2"	7/8"	91	20.20	4			
HUC 4501Z03 MT	YM49E1G-100	3	11.94	39	1x450	3917	6	1~220	260	1.20	49	1/2"	7/8"	91	10.20	4			
HUC 4502Z02 MT	YM70E1G-100	4	16.87	41	2x450	7895	6	1~220	520	2.40	49	1/2"	7/8"	126	12.40	6			
HUC 4502Z03 MT	YM86E1G-100	5	21.91	62	2x450	7544	6	1~220	520	2.40	49	1/2"	7/8"	141	15.20	6			
HUC 4502Z04 MT	YM102E1G-100	6	24.93	83	2x450	7255	6	1~220	520	2.40	49	1/2"	7/8"	148	16.90	8			
HUC 4502Z04 MT	YM125E1G-100	7	24.93	83	2x450	7255	6	1~220	520	2.40	49	5/8"	1 1/8"	155	19.70	8			
HUC 5002Z04 MT	YM132E1G-100	8	30.79	100	2x500	8950	6	1~220	580	2.60	51	5/8"	1 1/8"	162	21.00	10			
HUC 5002Z05 MT	YM158E1G-100	9	32.69	125	2x500	8610	6	1~220	580	2.60	50	5/8"	1 1/8"	163	23.60	10			
HUC 5002Z05 MT	YM182E1G-100	10	32.69	125	2x500	8610	6	1~220	946	4.34	50	5/8"	1 1/8"	165	27.94	10			

The noise levels refer to the average value recored during 24h of daily functioning with fan motors controlled speed, standard housing sound absorption and compressor jacket (optional items). Alternative conditions may produce different results. /

Los niveles de ruido se refieren al valor promedio registrado durante 24 horas de funcionamiento con ventiladores, velocidad controlada, absorción de sonido con gabinete estándar y chaqueta para compresor (items opcionales). Las condiciones alternativas pueden producir diferentes resultados.

### Refrigeration capacity/ Capacidad de refrigeración

HMBP	Compressor/ Compresor		Performance/ Rendimiento (kW)					
			Evaporating Temperature/ Temperatura de evaporación (°C)					
			+5°C	0°C	-5°C	-10°C	-15°C	-20°C
Model/ Modelo	Model/ Modelo	HP						
HUC 4001Z03 MS	YM34E2G-100	2	5.48	4.64	3.91	3.28	2.73	2.25
HUC 4001Z03 MT	YM34E1G-100	2	5.48	4.64	3.91	3.28	2.73	2.25
HUC4501Z02 MS	YM43E2G-100	2.5	6.55	5.54	4.67	3.92	3.26	2.69
HUC 4501Z02 MT	YM43E1G-100	2.5	6.55	5.54	4.67	3.92	3.26	2.69
HUC 4501Z03 MS	YM49E2G-100	3	7.46	6.32	5.32	4.46	3.72	3.07
HUC 4501Z03 MT	YM49E1G-100	3	7.46	6.32	5.32	4.46	3.72	3.07
HUC 4502Z02 MT	YM70E1G-100	4	10.66	9.02	7.60	6.38	5.31	4.38
HUC 4502Z03 MT	YM86E1G-100	5	13.10	11.09	9.34	7.83	6.53	5.38
HUC 4502Z04 MT	YM102E1G-100	6	15.54	13.15	11.08	9.29	7.74	6.39
HUC 4502Z04 MT	YM125E1G-100	7	19.04	16.11	13.58	11.39	9.49	7.83
HUC 5002Z04 MT	YM132E1G-100	8	20.11	17.02	14.34	12.02	10.02	8.26
HUC 5002Z05 MT	YM158E1G-100	9	24.68	20.88	17.60	14.76	12.29	10.14
HUC 5002Z05 MT	YM182E1G-100	10	27.72	23.46	19.77	16.58	13.81	11.40

Test condition: Ambient temperature: 35°C, Condensing temperature: 50°C /

Condiciones de prueba: temperatura ambiente: 35°C, temperatura de condensación: 50°C

# HUC CONDENSING UNIT

## UNIDAD CONDENSADORA HUC



Electric data/ Datos eléctricos

LBP		Compressor/ Compresor		Condenser/ Condensador		Axial fan motor/ Ventilador de motor axial					Pipe Fittings/ Tuberías		N.W	MOC	Liquid Receiver Volume	
Model/ Modelo	Model/ Modelo	HP	Capacity/ Capacidad $\Delta T=15K$	Surface/ Superficie	N°xø	m³/h	Poles	Voltage/ Voltaje (V/50Hz)	Absorption/ Absorción		*Dist =10m	L				S
			kW	m²					W	A		dBa				Inch
HUC 4501Z02 LS	YF13E2G-Q102	2	9.70	26	1x450	4054	6	1~220	260	1.20	53	3/8"	7/8"	80	14.60	4
HUC 4501Z02 LT	YF13E1G-Q102	2	9.70	26	1x450	4054	6	1~220	260	1.20	52	3/8"	7/8"	80	5.20	4
HUC 4501Z02 LS	YF17E2G-Q102	2.5	9.70	26	1x450	4054	6	1~220	260	1.20	52	3/8"	7/8"	82	15.40	4
HUC 4501Z02 LT	YF17E1G-Q102	2.5	9.70	26	1x450	4054	6	1~220	260	1.20	52	3/8"	7/8"	82	6.40	4
HUC 4501Z02 LS	YF20E2G-Q102	3	9.70	26	1x450	4054	6	1~220	260	1.20	52	1/2"	7/8"	84	17.40	4
HUC 4501Z02 LT	YF20E1G-Q102	3	9.70	26	1x450	4054	6	1~220	260	1.20	52	1/2"	7/8"	84	7.00	4
HUC 4501Z03 LT	YF29E1G-Q102	4	11.94	39	1x450	3917	6	1~220	260	1.20	57	1/2"	7/8"	100	10.00	6
HUC 4502Z02 LT	YF35E1G-Q102	5	16.87	41	2x450	7895	6	1~220	520	2.40	58	1/2"	7/8"	125	12.70	6
HUC 4502Z03 LT	YF41E1G-Q102	6	21.91	62	2x450	7544	6	1~220	520	2.40	59	1/2"	7/8"	128	14.50	8

The noise levels refer to the average value recored during 24h of daily functioning with fan motors controlled speed, standard housing sound absorption and compressor jacket (optional items). Alternative conditions may produce different results. /

Los niveles de ruido se refieren al valor promedio registrado durante 24 horas de funcionamiento con ventiladores, velocidad controlada, absorción de sonido con gabinete estándar y chaqueta para compresor (items opcionales). Las condiciones alternativas pueden producir diferentes resultados.

### Refrigeration capacity/ Capacidad de refrigeración

LBP		Compressor/ Compresor		Performance/ Rendimiento (kW)				
Model/ Modelo	Model/ Modelo	HP	Evaporating Temperature/ Temperatura de evaporación (°C)					
			-10°C	-15°C	-20°C	-25°C	-30°C	
HUC 4501Z02 LS	YF13E2G-Q100	2	2.94	2.45	2.02	1.66	1.34	
HUC 4501Z02 LT	YF13E1G-Q100	2	2.94	2.45	2.02	1.66	1.34	
HUC 4501Z02 LS	YF17E2G-Q100	2.5	3.75	3.13	2.58	2.12	1.72	
HUC 4501Z02 LT	YF17E1G-Q100	2.5	3.75	3.13	2.58	2.12	1.72	
HUC 4501Z02 LS	YF20E2G-Q100	3	4.41	3.67	3.04	2.48	2.02	
HUC 4501Z02 LT	YF20E1G-Q100	3	4.41	3.67	3.04	2.48	2.02	
HUC 4501Z03 LT	YF29E1G-Q100	4	6.67	5.56	4.59	3.76	3.05	
HUC 4502Z02 LT	YF35E1G-Q100	5	7.91	6.60	5.45	4.46	3.62	
HUC 4502Z03 LT	YF41E1G-Q100	6	9.27	7.73	6.38	5.22	4.24	

Test condition: Ambient temperature: 35°C, Condensing temperature: 50°C /

Condiciones de prueba: temperatura ambiente: 35°C, temperatura de condensación: 50°C





Electric data/ Datos eléctricos

HMBP	Compressor/ Compresor		Condenser/ Condensador		Axial fan motor/ Ventilador de motor axial						Noise/ ruido	Pipe Fittings/ Tuberías		N.W	MOC	Liquid Receiver Volume											
												Model/ Modelo	Model/ Modelo				HP	Capacity/ Capacidad Δ T=15K	Surface/ Superficie	N°xø	m³/h	Poles	Voltage/ Voltaje (V/50Hz)	Absorption/ Absorción		L	S
																								W	A		
HUC 4502Z02 MT	YIM38E1G-100	3	16.87	41	2x450	7895	6	1~220	520	2.40	53	3/8"	7/8"	126	15.70	4											
HUC 4502Z02 MT	YIM42E1G-100	4	16.87	41	2x450	7895	6	1~220	520	2.40	53	3/8"	7/8"	126	15.70	6											
HUC 4502Z02 MT	YIM50E1G-100	5	16.87	41	2x450	7895	6	1~220	520	2.40	53	1/2"	7/8"	126	15.70	6											
HUC 4502Z03 MT	YIM60E1G-100	6	21.91	62	2x450	7544	6	1~220	520	2.40	53	1/2"	7/8"	141	15.70	8											
HUC 4502Z04 MT	YIM72E1G-100	7	24.93	83	2x450	7255	6	1~220	520	2.40	53	1/2"	7/8"	148	18.40	8											

The noise levels refer to the average value recorded during 24h of daily functioning with fan motors controlled speed, standard housing sound absorption and compressor jacket (optional items). Alternative conditions may produce different results. /

Los niveles de ruido se refieren al valor promedio registrado durante 24 horas de funcionamiento con ventiladores, velocidad controlada, absorción de sonido con gabinete estándar y chaqueta para compresor (ítems opcionales). Las condiciones alternativas pueden producir diferentes resultados.

Refrigeration capacity/ Capacidad de refrigeración

HMBP	Compressor/ Compresor		Performance/ Rendimiento (kW)					
			Evaporating Temperature/ Temperatura de evaporación (°C)					
			Model/ Modelo	Model/ Modelo	HP	+5°C	0°C	-5°C
HUC 4502Z02 MT	YIM38E1G-100	3	8.99	7.71	6.57	5.55	4.57	3.60
HUC 4502Z02 MT	YIM42E1G-100	4	9.94	8.52	7.27	6.13	5.05	3.98
HUC 4502Z02 MT	YIM50E1G-100	5	11.83	10.14	8.65	7.30	6.02	4.74
HUC 4502Z03 MT	YIM60E1G-100	6	14.20	12.17	10.38	8.76	7.22	5.69
HUC 4502Z04 MT	YIM72E1G-100	7	17.04	14.60	12.46	10.51	8.66	6.83

Test condition: Ambient temperature: 35°C, Condensing temperature: 50°C /

Condiciones de prueba: temperatura ambiente: 35°C, temperatura de condensación: 50°C



Electric data/ Datos eléctricos

LBP		Compressor/ Compresor		Condenser/ Condensador		Axial fan motor/ Ventilador de motor axial					Pipe Fittings/ Tuberías		N.W	MOC	Liquid Receiver Volume	
Model/ Modelo	Model/ Modelo	HP	Capacity/ Capacidad $\Delta T=15K$	Surface/ Superficie	N°xø	m³/h	Poles	Voltage/ Voltaje (V/50Hz)	Absorption/ Absorción		*Dist =10m	L				S
			kW	m²					W	A		dBa				Inch
HUC 4502Z02 LT	YIF50E1G-Q100	5	16.87	41	2x450	7895	6	1~220	520	2.40	53	1/2"	7/8"	126	15.70	6
HUC 4502Z03 LT	YIF60E1G-Q100	6	21.91	41	2x450	7544	6	1~220	520	2.40	53	1/2"	7/8"	126	15.70	8
HUC 4502Z04 LT	YIF72E1G-Q100	7	24.93	41	2x450	7255	6	1~220	520	2.40	53	1/2"	7/8"	126	15.70	8

The noise levels refer to the average value recored during 24h of daily functioning with fan motors controlled speed, standard housing sound absorption and compressor jacket (optional items). Alternative conditions may produce different results. /

Los niveles de ruido se refieren al valor promedio registrado durante 24 horas de funcionamiento con ventiladores, velocidad controlada, absorción de sonido con gabinete estándar y chaqueta para compresor (items opcionales). Las condiciones alternativas pueden producir diferentes resultados.

### Refrigeration capacity/ Capacidad de refrigeración

LBP		Compressor/ Compresor		Performance/ Rendimiento (kW)				
				Evaporating Temperature/ Temperatura de evaporación (°C)				
Model/ Modelo	Model/ Modelo	HP	-10°C	-15°C	-20°C	-25°C	-30°C	
HUC 4502Z02 LT	YIF50E1G-Q100	5	7.31	6.10	5.04	4.12	3.34	
HUC 4502Z03 LT	YIF60E1G-Q100	6	8.77	7.32	6.04	4.94	4.01	
HUC 4502Z04 LT	YIF72E1G-Q100	7	10.53	8.78	7.25	5.93	4.81	

Test condition: Ambient temperature: 35°C, Condensing temperature: 50°C /  
Condiciones de prueba: temperatura ambiente: 35°C, temperatura de condensación: 50°C

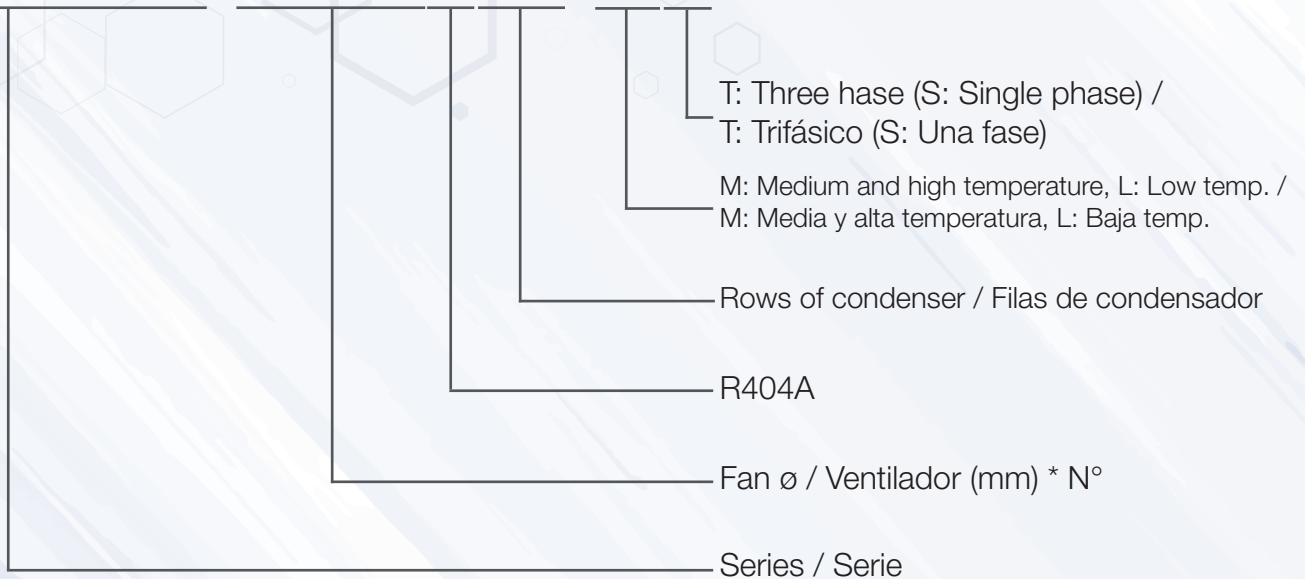
HUC PLUS CONDENSING UNIT  
UNIDAD CONDENSADORA HUC PLUS



**Hispania**



# HUC PLUS 5002Z03 MT



### Inner-Grooved Copper Tubing:

The inside surface of copper tubing is grooved with inner slots to enlarge the contact surface area—increasing heat efficiency exchange by 10-12%.

### Blue Fin Coating:

On outdoor units, Blue Fin coating helps protect the parts from corrosion.

Supported to the casing by means of a “floating” system that avoids any kind of contact between the copper tubes and the supporting end plates, assuring a long life for the condenser without leaks.

### Tubos de cobre con ranuras interiores:

La superficie interna de la tubería de cobre está ranurada con ranuras internas para aumentar el intercambio de eficiencia de calor del área de contacto de superficie en un 10-12%.

### Revestimiento de aleta azul:

En las unidades exteriores, el revestimiento Blue Fin ayuda a proteger las piezas de la corrosión.

Soportado a la carcasa por medio de un sistema “flotante” que evita cualquier tipo de contacto entre los tubos de cobre y las placas extremas de soporte, asegurando una larga vida útil del condensador sin fugas.

# HUC PLUS CONDENSING UNIT

## UNIDAD CONDENSADORA HUC PLUS

### General features:

The condensing unit HUC PLUS range is designed for commercial refrigeration at medium and low temperatures. Specially designed with tropical condenser made from high quality inner-grooved copper tubes  $\varnothing 7$  mm, low noise operation, easy maintenance, finest components to guarantee final quality control. All condensing units are complied with directives 97/23/EC Pressure Equipment (P.E.D).

### Accessories:

- Powder coated Zinc plate highly anti-corrosion strength
- Tropical condenser coil with copper tube and aluminium fins
- Sound insulation
- Semi-hermetic reciprocating compressor
- Dural pressure switch with automatic reset
- Filter driers on liquid and suction lines
- Sight glass with moisture indicator
- Liquid receiver
- Safety relief valve
- Ball valves on liquid and suction lines
- Suction accumulator
- Oil separator
- Built in electric control pannel
- High pressure switch/ Fan speed controller based on condenser pressure
- Ziehl-Abegg or Maer axial fan motors
- Manometers
- Anti-vibration
- Check valve
- Different gas.

### Características generales:

*La unidad condensadora HUC PLUS está diseñada para la refrigeración comercial a media y baja temperatura.*

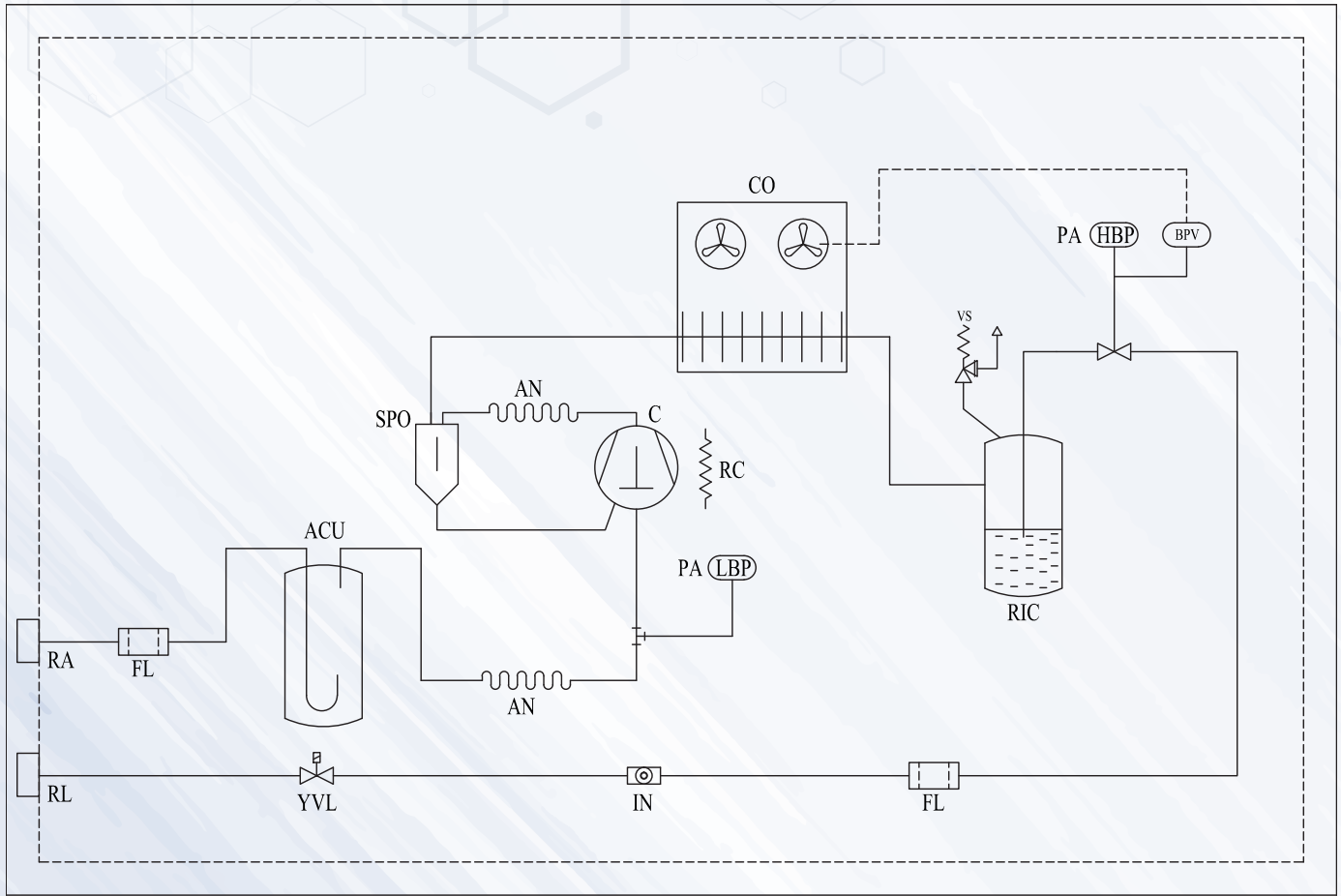
*Especialmente diseñado con condensador tropical hecho de tubos de cobre con ranuras internas de alta calidad de  $\varnothing 7$  mm, operaciones de bajo ruido, fácil mantenimiento, con los mejores componentes para garantizar el control de calidad final. Todas las unidades condensadoras cumplen con las directivas 97/23/EC Equipo de presión (P.E.D).*

### Accesorios:

- Paquete de aletas con tratamiento anti corrosión
- Condensador tropicalizado
- Unidad condensadora insonorizada
- Compresor Semi-hermético de pistones
- Doble presostato con rearme automatico
- Filtro secador en línea de succión y líquido
- Visor de líquido
- Recipiente de líquido
- Válvula de seguridad homologada
- Válvula de bola en línea de succión y líquido
- Separador de líquido
- Separador de aceite
- Panel eléctrico de control
- Alta presostato con rearme automatico/ Control de velocidad, según la condensación
- Ventilador axial Ziehl-Abegg o Maer
- Manómetros
- Anti vibración
- Válvula de retención
- Diferente gas

# HUC PLUS CONDENSING UNIT

## UNIDAD CONDENSADORA HUC PLUS



### Accesorios:

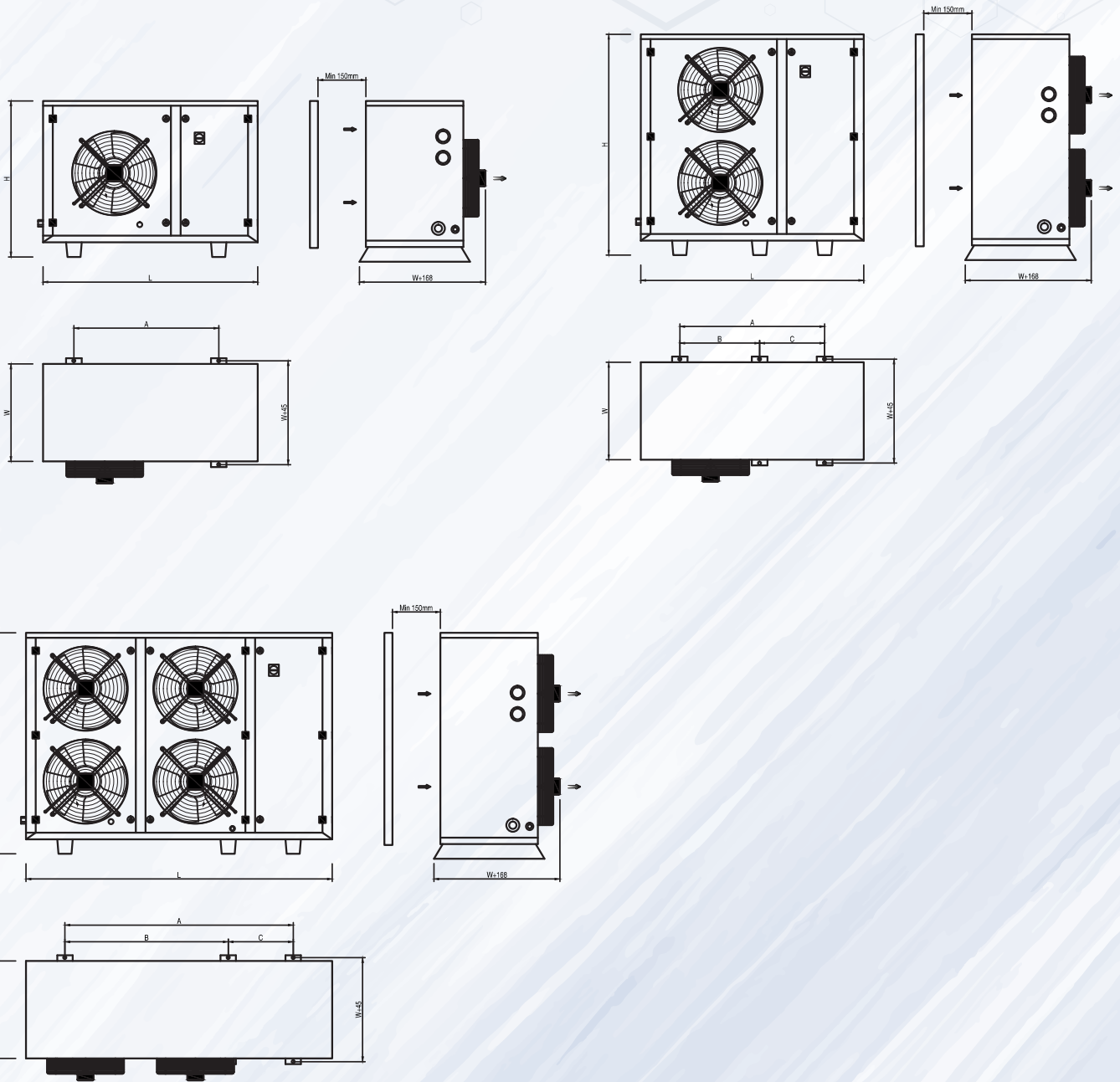
CO -Tropical condenser coil with copper tube and aluminium fins  
 C -Semi-hermetic reciprocating compressor  
 PA -Dual pressure switch with automatic reset  
 FL -Filter driers on liquid and suction lines  
 IN -Sight glass with moisture indicator  
 RIC -Liquid receiver  
 VS -Safety relief valve  
 RL/RA -Ball valves on liquid and suction lines  
 ACU -Suction accumulator  
 SPO -Oil separator  
 BPV -High pressure switch  
 / Fan speed controller based on condenser pressure  
 RC -Crankcase heater  
 AN -Anti-vibration  
 YVL -Solenoid valve on liquid line

### Accesorios:

CO -Condensador tropicalizado  
 C -Compresor Semi-hermético de pistones  
 PA -Doble presostato con rearme automatico  
 FL -Filtro secador en línea de succión y líquido  
 IN -Visor de líquido  
 RIC -Recipiente de líquido  
 VS -Válvula de seguridad homologada  
 RL/RA -Válvula de bola en línea de succión y líquido  
 ACU -Separador de líquido  
 SPO -Separador de aceite  
 BPV -Alta presostato con rearme automatico  
 / Control de velocidad, según la condensación  
 RC -Resistencia de carter  
 AN -Anti vibración  
 YVL -Válvula selenoide en línea de líquido

# HUC PLUS CONDENSING UNIT

## UNIDAD CONDENSADORA HUC PLUS



Model/ Model	Dimensions / Dimensiones (mm)					
	L	W	A	B	C	H
HUC PLUS 5001...	1500	655	880	/	/	960
HUC PLUS 4502/5002...	1720	805	1100	620	480	1560
HUC PLUS 4504/5004...	2200	805	1580	1100	480	1560

# HUC PLUS CONDENSING UNIT

## UNIDAD CONDENSADORA HUC PLUS

Electric data/ Datos eléctricos



HMBP	Compressor/ Compresor		Condenser/ Condensador		Axial fan motor/ Ventilador de motor axial						Noise/ ruido	Pipe Fittings/ Tuberías		N.W	MOC	Liquid Receiver Volume
	Model/ Modelo	HP	Capacity/ Capacidad $\Delta T=15K$	Surface/ Superficie	N°xø	m³/h	Poles	Voltage/ Voltaje (V/50Hz)	Absorption/ Absorción			*Dist =10m	L			
			kW	m²					W	A	dBa		Inch	Inch	K.G	A
HUC PLUS 5001Z05 MT	H300CC	3	16.78	65	1x500	4366	6	1~220	290	1.30	49	1/2"	7/8"	156	10.70	6
HUC PLUS 4502Z02 MT	H350CC	3.5	22.30	57	2x450	8650	6	1~220	520	2.40	52	1/2"	7/8"	292	11.80	6
HUC PLUS 4502Z03 MT	H405CC	4	27.84	86	2x450	8362	6	1~220	520	2.40	52	1/2"	7/8"	308	11.80	8
HUC PLUS 4502Z03 MT	H505CC	5	27.84	86	2x450	8362	6	1~220	520	2.40	52	5/8"	1 1/8"	313	16.90	10
HUC PLUS 5002Z04 MT	H705CC	7	33.04	115	2x500	8877	6	1~220	580	2.60	53	5/8"	1 1/8"	316	22.10	10
HUC PLUS 5002Z05 MT	H755CC	7.5	34.26	144	2x500	8538	6	1~220	580	2.60	53	5/8"	1 1/8"	320	22.10	15
HUC PLUS 4504Z03 MT	H1002CC	10	49.08	127	4x450	15825	6	1~220	1040	4.80	55	5/8"	1 1/8"	360	27.80	15
HUC PLUS 5004Z03 MT	H1003CC	12	52.18	127	4x500	17221	6	1~220	1160	5.20	55	7/8"	1 3/8"	393	28.20	20
HUC PLUS 5004Z04 MT	H1501CC	15	57.82	170	4x500	16132	6	1~220	1160	5.20	56	7/8"	1 5/8"	401	39.20	25

The noise levels refer to the average value recored during 24h of daily functioning with fan motors controlled speed, standard housing sound absorption and compressor jacket (optional items). Alternative conditions may produce different results. /

Los niveles de ruido se refieren al valor promedio registrado durante 24 horas de funcionamiento con ventiladores, velocidad controlada, absorción de sonido con gabinete estándar y chaqueta para compresor (items opcionales). Las condiciones alternativas pueden producir diferentes resultados.

### Refrigeration capacity/ Capacidad de refrigeración

HMBP	Compressor/ Compresor		Performance/ Rendimiento (kW)					
			Evaporating Temperature/ Temperatura de evaporación (°C)					
	Model/ Modelo	HP	+5°C	0°C	-5°C	-10°C	-15°C	-20°C
HUC PLUS 5001Z05 MT	H300CC	3	11.66	9.72	8.03	6.56	5.28	4.18
HUC PLUS 4502Z02 MT	H350CC	3.5	12.85	10.76	8.93	7.33	5.94	4.75
HUC PLUS 4502Z03 MT	H405CC	4	16.28	13.44	10.97	8.84	7.02	5.48
HUC PLUS 4502Z03 MT	H505CC	5	19.32	16.01	13.13	10.62	8.47	6.64
HUC PLUS 5002Z04 MT	H705CC	7	22.66	18.83	15.48	12.57	10.06	7.93
HUC PLUS 5002Z05 MT	H755CC	7.5	26.14	21.74	17.88	14.54	11.66	9.21
HUC PLUS 4504Z03 MT	H1002CC	10	30.73	25.55	21.02	17.10	13.72	10.84
HUC PLUS 5004Z03 MT	H1003CC	12	34.08	28.54	23.67	19.43	15.74	12.55
HUC PLUS 5004Z04 MT	H1501CC	15	39.44	33.45	28.07	23.27	19.01	15.24

Test condition: Ambient temperature: 35°C, Condensing temperature: 50°C /

Condiciones de prueba: temperatura ambiente: 35°C, temperatura de condensación: 50°C



# HUC PLUS CONDENSING UNIT

## UNIDAD CONDENSADORA HUC PLUS

Electric data/ Datos eléctricos



LBP	Compressor/ Compresor		Condenser/ Condensador		Axial fan motor/ Ventilador de motor axial						Noise/ ruido	Pipe Fittings/ Tuberías		N.W	MOC	Liquid Receiver Volume
	Model/ Modelo	HP	Capacity/ Capacidad Δ T=15K	Surface/ Superficie	Nºø	m³/h	Poles	Voltage/ Voltaje (V/50Hz)	Absorption/ Absorción		*Dist =10m	L	S			
			kW	m²					W	A	dBa	Inch	Inch			
HUC PLUS 4502Z02 LT	H355CS	3	22.30	57	2x450	8650	6	1~220	520	2.40	52	1/2"	7/8"	166	12.90	6
HUC PLUS 4502Z03 LT	H405CS	4	27.84	86	2x450	8362	6	1~220	520	2.40	52	5/8"	1 1/8"	306	12.90	8
HUC PLUS 5002Z03 LT	H505CS	5	29.95	86	2x500	9228	6	1~220	580	2.60	53	5/8"	1 1/8"	331	17.10	8
HUC PLUS 5002Z04 LT	H705CS	7	33.04	115	2x500	8877	6	1~220	580	2.60	53	5/8"	1 1/8"	336	17.10	10
HUC PLUS 5002Z05 LT	H751CS	7.5	34.26	144	2x500	8538	6	1~220	580	2.60	53	5/8"	1 1/8"	366	22.10	10
HUC PLUS 4504Z03 LT	H801CS	8	27.84	127	4x450	8362	6	1~220	1040	4.80	55	7/8"	1 3/8"	375	24.30	15
HUC PLUS 4504Z04 LT	H1001CS	10	30.75	170	4x450	8100	6	1~220	1040	4.80	56	7/8"	1 3/8"	380	28.80	20
HUC PLUS 5004Z05 LT	H1501CS	15	60.23	212	4x500	15235	6	1~220	1160	5.20	56	7/8"	1 3/8"	449	33.20	25

The noise levels refer to the average value recored during 24h of daily functioning with fan motors controlled speed, standard housing sound absorption and compressor jacket (optional items). Alternative conditions may produce different results. /

Los niveles de ruido se refieren al valor promedio registrado durante 24 horas de funcionamiento con ventiladores, velocidad controlada, absorción de sonido con gabinete estándar y chaqueta para compresor (items opcionales). Las condiciones alternativas pueden producir diferentes resultados.

### Refrigeration capacity/ Capacidad de refrigeración

LBP	Compressor/ Compresor		Performance/ Rendimiento (kW)					
			Evaporating Temperature/ Temperatura de evaporación (°C)					
Model/ Modelo	HP	-10°C	-15°C	-20°C	-25°C	-30°C	-35°C	
HUC PLUS 4502Z02 LT	H355CS	3	9.01	7.20	5.66	4.35	3.25	2.35
HUC PLUS 4502Z03 LT	H405CS	4	10.73	8.63	6.82	5.28	3.96	2.85
HUC PLUS 5002Z03 LT	H505CS	5	12.43	10.01	7.93	6.16	4.65	3.38
HUC PLUS 5002Z04 LT	H705CS	7	14.39	11.65	9.28	7.24	5.52	4.05
HUC PLUS 5002Z05 LT	H751CS	7.5	16.42	13.31	10.63	8.31	6.32	4.60
HUC PLUS 4504Z03 LT	H801CS	8	19.61	16.03	12.88	10.13	7.71	5.58
HUC PLUS 4504Z04 LT	H1001CS	10	23.34	18.92	15.09	11.80	8.98	6.58
HUC PLUS 5004Z05 LT	H1501CS	15	27.19	22.03	17.56	13.72	10.43	7.62

Test condition: Ambient temperature: 35°C, Condensing temperature: 50°C /

Condiciones de prueba: temperatura ambiente: 35°C, temperatura de condensación: 50°C

# HUC PLUS CONDENSING UNIT

## UNIDAD CONDENSADORA HUC PLUS



Electric data/ Datos eléctricos

HMBP	Compressor/ Compresor		Condenser/ Condensador		Axial fan motor/ Ventilador de motor axial						Noise/ ruido	Pipe Fittings/ Tuberías		N.W	MOC	Liquid Receiver Volume
	Model/ Modelo	HP	Capacity/ Capacidad $\Delta T=15K$	Surface/ Superficie	N°xø	m³/h	Poles	Voltage/ Voltaje (V/50Hz)	Absorption/ Absorción			*Dist =10m	L			
			kW	m²					W	A	dBa		Inch	Inch	K.G	A
HUC PLUS 5001Z04 MT	2DES-3Y	3	15.65	52	1x500	4523	6	1~220	290	1.30	49	1/2"	7/8"	156	9.90	6
HUC PLUS 4502Z02 MT	2CES-4Y	4	22.30	57	2x450	8650	6	1~220	520	2.40	52	1/2"	7/8"	292	12.40	6
HUC PLUS 4502Z02 MT	4FES-5Y	5	22.30	57	2x450	8650	6	1~220	520	2.40	52	1/2"	7/8"	308	13.20	8
HUC PLUS 4502Z03 MT	4EES-6Y	6	27.84	86	2x450	8362	6	1~220	520	2.40	53	5/8"	1 1/8"	313	16.00	10
HUC PLUS 5002Z04 MT	4DES-7Y	7	33.04	115	2x500	8877	6	1~220	580	2.60	53	5/8"	1 1/8"	316	19.10	10
HUC PLUS 5002Z05 MT	4CES-9Y	9	34.26	144	2x500	8538	6	1~220	580	2.60	53	5/8"	1 1/8"	320	22.80	15
HUC PLUS 5002Z05 MT	4VES-10Y	10	34.26	144	2x500	8538	6	1~220	580	2.60	53	5/8"	1 1/8"	360	22.50	15
HUC PLUS 4504Z04 MT	4TES-12Y	12	54.36	170	4x450	14900	6	1~220	1040	4.80	56	7/8"	1 3/8"	393	29.90	20
HUC PLUS 5004Z04 MT	4PES-15Y	15	57.82	170	4x500	16132	6	1~220	1160	5.20	56	7/8"	1 5/8"	401	33.40	25

The noise levels refer to the average value recored during 24h of daily functioning with fan motors controlled speed, standard housing sound absorption and compressor jacket (optional items). Alternative conditions may produce different results. /

Los niveles de ruido se refieren al valor promedio registrado durante 24 horas de funcionamiento con ventiladores, velocidad controlada, absorción de sonido con gabinete estándar y chaqueta para compresor (items opcionales). Las condiciones alternativas pueden producir diferentes resultados.

### Refrigeration capacity/ Capacidad de refrigeración

HMBP	Compressor/ Compresor		Performance/ Rendimiento (kW)					
			Evaporating Temperature/ Temperatura de evaporación (°C)					
	Model/ Modelo	HP	+5°C	0°C	-5°C	-10°C	-15°C	-20°C
HUC PLUS 5001Z04 MT	2DES-3Y	3	10.72	8.96	7.42	6.07	4.89	3.87
HUC PLUS 4502Z02 MT	2CES-4Y	4	13.19	11.06	9.18	7.54	6.12	4.88
HUC PLUS 4502Z02 MT	4FES-5Y	5	14.40	12.01	9.94	8.13	6.58	5.25
HUC PLUS 4502Z03 MT	4EES-6Y	6	18.24	15.17	12.51	10.20	8.22	6.52
HUC PLUS 5002Z04 MT	4DES-7Y	7	22.14	18.44	15.22	12.44	10.04	8.00
HUC PLUS 5002Z05 MT	4CES-9Y	9	27.09	22.50	18.52	15.08	12.13	9.61
HUC PLUS 5002Z05 MT	4VES-10Y	10	28.41	23.42	19.11	15.39	12.21	9.50
HUC PLUS 4504Z04 MT	4TES-12Y	12	34.32	28.37	23.22	18.78	14.98	11.75
HUC PLUS 5004Z04 MT	4PES-15Y	15	39.34	32.36	26.32	21.13	16.69	12.94

Test condition: Ambient temperature: 35°C, Condensing temperature: 50°C /

Condiciones de prueba: temperatura ambiente: 35°C, temperatura de condensación: 50°C

# HUC PLUS CONDENSING UNIT

## UNIDAD CONDENSADORA HUC PLUS



Electric data/ Datos eléctricos

LBP	Compressor/ Compresor		Condenser/ Condensador		Axial fan motor/ Ventilador de motor axial						Noise/ ruido	Pipe Fittings/ Tuberías		N.W	MOC	Liquid Receiver Volume
	Model/ Modelo	HP	Capacity/ Capacidad	Surface/ Superficie	Nºxø	m³/h	Poles	Voltage/ Voltaje (V/50Hz)	Absorption/ Absorción			*Dist =10m	L			
			Δ T=15K	m²					W	A	dBa		Inch	Inch	K.G	A
HUC PLUS 4502Z02 LT	4FES-3Y	3	22.30	57	2x450	8650	6	1~220	520	2.40	52	1/2"	7/8"	166	11.90	6
HUC PLUS 4502Z03 LT	4EES-4Y	4	27.84	86	2x450	8362	6	1~220	520	2.40	53	5/8"	1 1/8"	306	14.60	8
HUC PLUS 5002Z03 LT	4DES-5Y	5	29.95	86	2x500	9228	6	1~220	580	2.60	53	5/8"	1 1/8"	331	17.10	8
HUC PLUS 5002Z05 LT	4CES-6Y	6	34.26	144	2x500	8538	6	1~220	580	2.60	54	5/8"	1 1/8"	336	20.30	10
HUC PLUS 5002Z05 LT	4VES-7Y	7	34.26	144	2x500	8538	6	1~220	580	2.60	54	5/8"	1 1/8"	366	19.20	10
HUC PLUS 4504Z03 LT	4TES-9Y	9	49.08	127	4x450	15825	6	1~220	1040	4.80	57	7/8"	1 3/8"	375	24.70	15
HUC PLUS 5004Z03 LT	4PES-12Y	12	52.18	127	4x500	17221	6	1~220	1160	5.20	57	7/8"	1 3/8"	380	27.90	20
HUC PLUS 5004Z05 LT	4NES-14Y	14	60.23	212	4x500	15235	6	1~220	1160	5.20	58	7/8"	1 3/8"	449	31.80	25

The noise levels refer to the average value recored during 24h of daily functioning with fan motors controlled speed, standard housing sound absorption and compressor jacket (optional items). Alternative conditions may produce different results. /

Los niveles de ruido se refieren al valor promedio registrado durante 24 horas de funcionamiento con ventiladores, velocidad controlada, absorción de sonido con gabinete estándar y chaqueta para compresor (items opcionales). Las condiciones alternativas pueden producir diferentes resultados.

### Refrigeration capacity/ Capacidad de refrigeración

LBP	Compressor/ Compresor		Performance/ Rendimiento (kW)					
			Evaporating Temperature/ Temperatura de evaporación (°C)					
Model/ Modelo	Model/ Modelo	HP	-10°C	-15°C	-20°C	-25°C	-30°C	-35°C
HUC PLUS 4502Z02 LT	4FES-3Y	3	8.14	6.58	5.25	4.12	3.17	2.38
HUC PLUS 4502Z03 LT	4EES-4Y	4	10.38	8.39	6.69	5.24	4.02	3.01
HUC PLUS 5002Z03 LT	4DES-5Y	5	12.44	10.04	8.00	6.26	4.80	3.60
HUC PLUS 5002Z05 LT	4CES-6Y	6	15.08	12.13	9.61	7.48	5.69	4.22
HUC PLUS 5002Z05 LT	4VES-7Y	7	15.38	12.21	9.51	7.22	5.32	3.75
HUC PLUS 4504Z03 LT	4TES-9Y	9	18.82	15.02	11.79	9.06	6.79	4.91
HUC PLUS 5004Z03 LT	4PES-12Y	12	21.23	16.79	13.02	9.86	7.22	5.07
HUC PLUS 5004Z05 LT	4NES-14Y	14	25.52	20.35	15.95	12.24	9.14	6.58

Test condition: Ambient temperature: 35°C, Condensing temperature: 50°C /

Condiciones de prueba: temperatura ambiente: 35°C, temperatura de condensación: 50°C

# HUC PLUS CONDENSING UNIT

## UNIDAD CONDENSADORA HUC PLUS



Electric data/ Datos eléctricos

HMBP	Compressor/ Compresor		Condenser/ Condensador		Axial fan motor/ Ventilador de motor axial						Noise/ ruido	Pipe Fittings/ Tuberías		N.W	MOC	Liquid Receiver Volume
	Model/ Modelo	HP	Capacity/ Capacidad $\Delta T=15K$	Surface/ Superficie	N°xø	m³/h	Poles	Voltage/ Voltaje (V/50Hz)	Absorption/ Absorción			*Dist =10m	L			
			kW	m²					W	A	dBa		Inch	Inch	K.G	A
HUC PLUS 4502Z04 MT	Couple 1	8	30.75	115	2x450	8100	6	1~220	520	2.40	54	5/8"	1 3/8"	301	20.30	10
HUC PLUS 5004Z02 MT	Couple 2	10	41.18	85	4x500	18432	6	1~220	580	2.60	54	5/8"	1 3/8"	303	26.70	15
HUC PLUS 4504Z03 MT	Couple 3	12	49.08	127	4x450	15825	6	1~220	1040	4.80	56	5/8"	1 3/8"	335	29.30	15
HUC PLUS 5004Z03 MT	Couple 4	14	52.18	127	4x500	17221	6	1~220	1160	5.20	56	7/8"	1 3/8"	348	33.20	15

Couple1:/ Pareja1: ZBD29KQE-TFD & ZB29KQE-TFD

Couple2:/ Pareja2: ZBD38KQE-TFD & ZB38KQE-TFD

Couple3:/ Pareja3: ZBD45KQE-TFD & ZB45KQE-TFD

Couple4:/ Pareja4: ZBD48KQE-TFD & ZB48KQE-TFD

The noise levels refer to the average value recored during 24h of daily functioning with fan motors controlled speed, standard housing sound absorption and compressor jacket (optional items). Alternative conditions may produce different results. /

Los niveles de ruido se refieren al valor promedio registrado durante 24 horas de funcionamiento con ventiladores, velocidad controlada, absorción de sonido con gabinete estándar y chaqueta para compresor (items opcionales). Las condiciones alternativas pueden producir diferentes resultados.

### Refrigeration capacity/ Capacidad de refrigeración

HMBP	Compressor/ Compresor		Performance/ Rendimiento (kW)			
	Model/ Modelo	HP	Evaporating Temperature/ Temperatura de evaporación (°C)			
-5°C			-10°C	-15°C	-20°C	
HUC PLUS 4502Z04 MT	Couple 1	8	14.87	12.41	10.27	8.41
HUC PLUS 5004Z02 MT	Couple 2	10	18.78	15.66	12.97	10.63
HUC PLUS 4504Z03 MT	Couple 3	12	22.20	18.48	15.30	12.56
HUC PLUS 5004Z03 MT	Couple 4	14	24.65	20.55	16.93	13.96

Couple1:/ Pareja1: ZBD29KQE-TFD & ZB29KQE-TFD

Couple2:/ Pareja2: ZBD38KQE-TFD & ZB38KQE-TFD

Couple3:/ Pareja3: ZBD45KQE-TFD & ZB45KQE-TFD

Couple4:/ Pareja4: ZBD48KQE-TFD & ZB48KQE-TFD

Test condition: Ambient temperature: 35°C, Condensing temperature: 50°C /

Condiciones de prueba: temperatura ambiente: 35°C, temperatura de condensación: 50°C

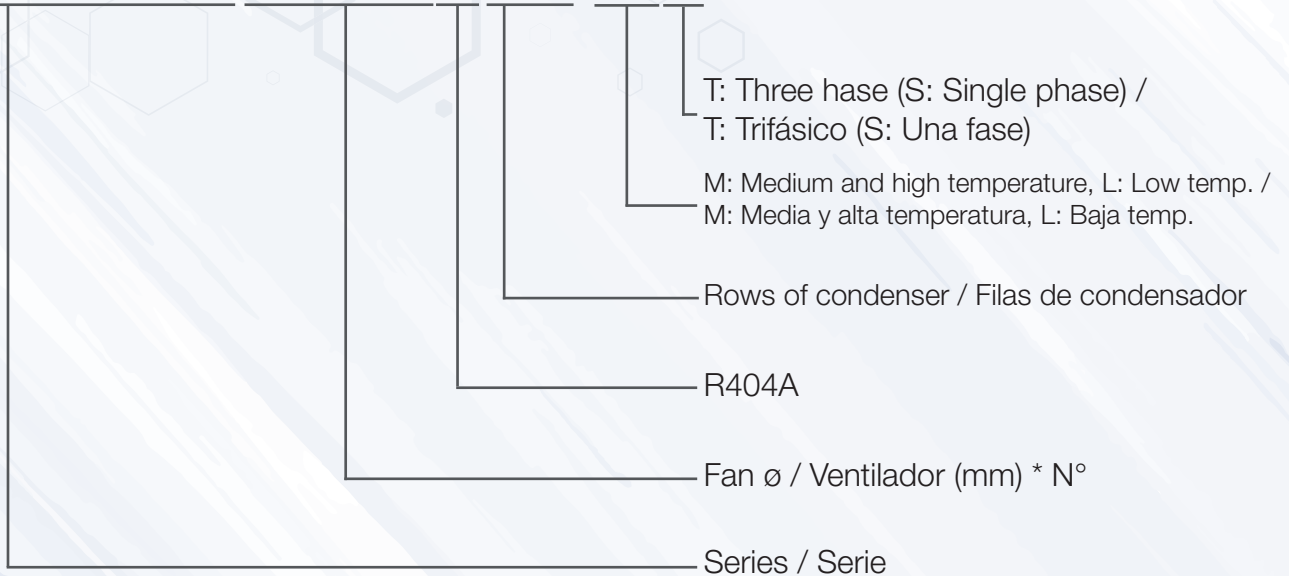
HUC PLUS T CONDENSING UNIT  
UNIDAD CONDENSADORA HUC PLUS T

TOP DISCHARGE  
DESCARGA SUPERIOR



Hispania

# HUC PLUS T 6303Z03 MT



### Inner-Grooved Copper Tubing:

The inside surface of copper tubing is grooved with inner slots to enlarge the contact surface area—increasing heat efficiency exchange by 10-12%.

### Blue Fin Coating:

On outdoor units, Blue Fin coating helps protect the parts from corrosion.

Supported to the casing by means of a “floating” system that avoids any kind of contact between the copper tubes and the supporting end plates, assuring a long life for the condenser without leaks.

### *Tubos de cobre con ranuras interiores:*

*La superficie interna de la tubería de cobre está ranurada con ranuras internas para aumentar el intercambio de eficiencia de calor del área de contacto de superficie en un 10-12%.*

### *Revestimiento de aleta azul:*

*En las unidades exteriores, el revestimiento Blue Fin ayuda a proteger las piezas de la corrosión.*

*Soportado a la carcasa por medio de un sistema “flotante” que evita cualquier tipo de contacto entre los tubos de cobre y las placas extremas de soporte, asegurando una larga vida útil del condensador sin fugas.*

**General features:**

The condensing unit HUC PLUS (top discharge) range is designed for commercial refrigeration at medium and low temperatures. Specially designed with tropical condenser made from high quality inner-grooved copper tubes  $\varnothing 9.52$  mm, low noise operation, easy maintenance, finest components to guarantee final quality control. All condensing units are complied with directives 97/23/EC Pressure Equipment (P.E.D).

**Accessories:**

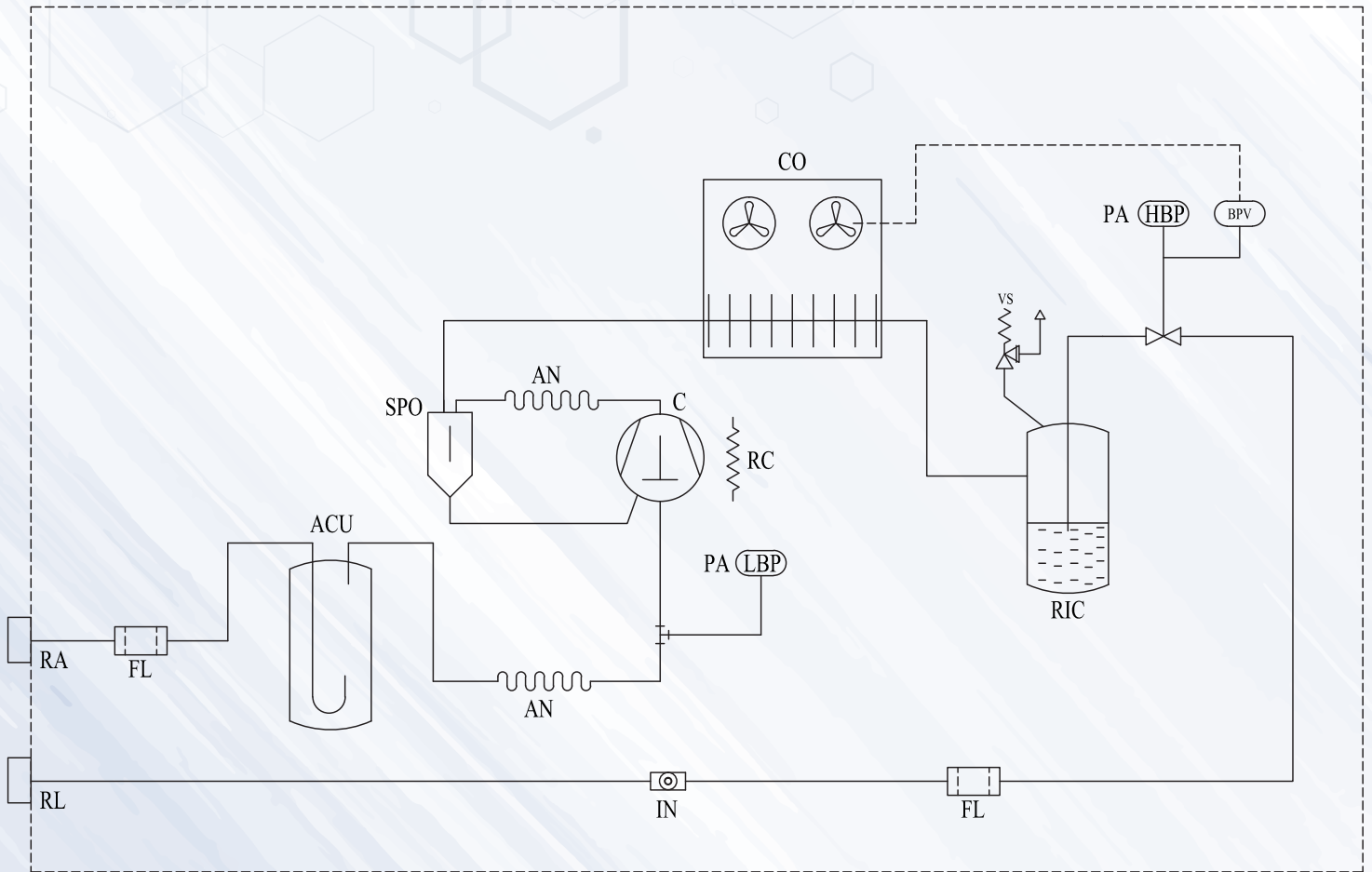
- Powder coated Zinc plate highly anti-corrosion strength
- Tropical condenser coil with copper tube and aluminium fins
- Sound insulation
- Semi-hermetic reciprocating compressor
- Dural pressure switch with automatic reset
- Filter driers on liquid and suction lines
- Sight glass with moisture indicator
- Liquid receiver
- Safety relief valve
- Ball valves on liquid and suction lines
- Suction accumulator
- Oil separator
- Built in electric control pannel
- High pressure switch/ Fan speed controller based on condenser pressure
- Ziehl-Abegg or Maer axial fan motors
- Manometers
- Anti-vibration
- Check valve
- Different gas

**Características generales:**

*La unidad condensadora HUC PLUS (Descarga superior) está diseñada para la refrigeración comercial a media y baja temperatura. Especialmente diseñado con condensador tropical hecho de tubos de cobre con ranuras internas de alta calidad de  $\varnothing 9.52$  mm, operaciones de bajo ruido, fácil mantenimiento, con los mejores componentes para garantizar el control de calidad final. Todas las unidades condensadoras cumplen con las directivas 97/23/EC Equipo de presión (P.E.D).*

**Accesorios:**

- Paquete de aletas con tratamiento anti corrosión
- Condensador tropicalizado
- Unidad condensadora insonorizada
- Compresor Semi-hermético de pistones
- Doble presostato con rearme automatico
- Filtro secador en línea de succión y líquido
- Visor de líquido
- Recipiente de líquido
- Válvula de seguridad homologada
- Válvula de bola en línea de succión y líquido
- Separador de líquido
- Separador de aceite
- Panel eléctrico de control
- Alta presostato con rearme automatico/ Control de velocidad, según la condensación
- Ventilador axial Ziehl-Abegg o Maer
- Manómetros
- Anti vibración
- Válvula de retención
- Diferente gas



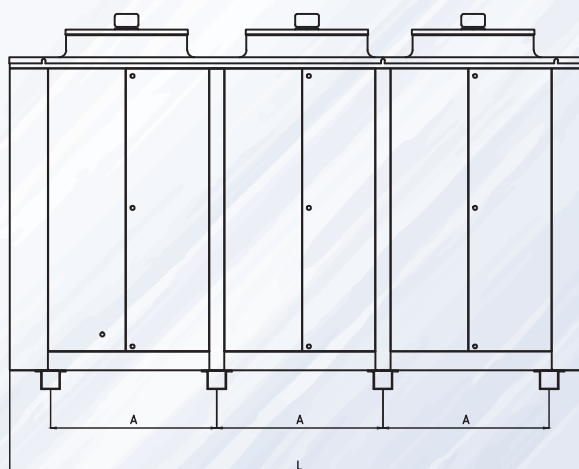
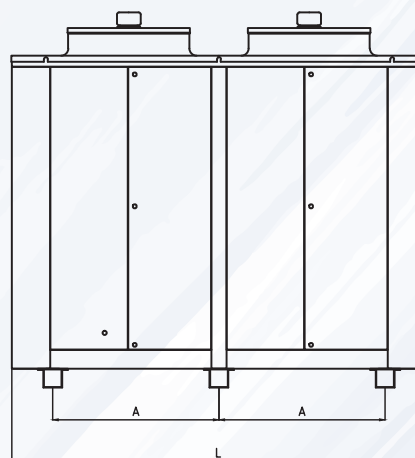
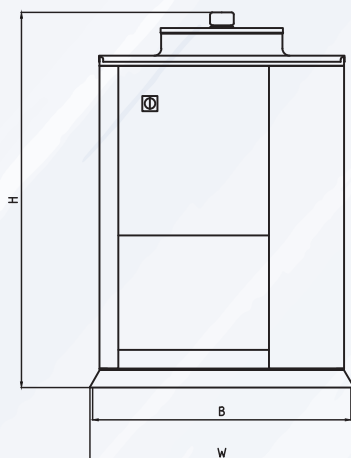
**Accesorios:**

- CO -Tropical condenser coil with copper tube and aluminium fins
- C -Semi-hermetic reciprocating compressor
- PA -Dual pressure switch with automatic reset
- FL -Filter driers on liquid and suction lines
- IN -Sight glass with moisture indicator
- RIC -Liquid receiver
- VS -Safety relief valve
- RL/RA -Ball valves on liquid and suction lines
- ACU -Suction accumulator
- SPO -Oil separator
- BPV -High pressure switch
- / Fan speed controller based on condenser pressure
- RC -Crankcase heater
- AN -Anti-vibration

**Accesorios:**

- CO -Condensador tropicalizado
- C -Compresor Semi-hermético de pistones
- PA -Doble presostato con rearme automático
- FL -Filtro secador en línea de succión y líquido
- IN -Visor de líquido
- RIC -Recipiente de líquido
- VS -Válvula de seguridad homologada
- RL/RA -Válvula de bola en línea de succión y líquido
- ACU -Separador de líquido
- SPO -Separador de aceite
- BPV -Alta presostato con rearme automático
- / Control de velocidad, según la condensación
- RC -Resistencia de carter
- AN -Anti vibración





Model/ Model	Dimensions / Dimensiones (mm)				
	L (mm)	W (mm)	H (mm)	A (mm)	B (mm)
HUC PLUS T 6302...	2205	1400	1995	883	1372
HUC PLUS T 6303...	3105	1400	1995	883	1372
HUC PLUS T 8002...	2805	1400	2495	1183	1372
HUC PLUS T 8003...	4005	1400	2495	1183	1372



Electric data/ Datos eléctricos

HMBP	Compressor/ Compresor		Condenser/ Condensador		Axial fan motor/ Ventilador de motor axial						Noise/ ruido	Pipe Fittings/ Tuberías		N.W	MOC	Liquid Receiver Volume
	Model/ Modelo	HP	Capacity/ Capacidad Δ T=15K	Surface/ Superficie	N°xø	m³/h	Poles	Voltage/ Voltaje (V/50Hz)	Absorption/ Absorción			*Dist =10m	L			
			kW	m²					W	A	dBa		Inch	Inch	K.G	A
HUC PLUS T 6302Z04 MT	H2001CC	20	65.37	221	2x630	17560	6	3~380	2200	4.40	54	7/8"	1 5/8"	837	42.40	30
HUC PLUS T 6302Z05 MT	H2201CC	22	68.86	276	2x630	17075	6	3~380	2200	4.40	54	7/8"	1 5/8"	900	49.40	35
HUC PLUS T 6303Z03 MT	H2500CC	25	87.02	248	3x630	27103	6	3~380	3300	6.60	55	7/8"	2 1/8"	1037	54.60	40
HUC PLUS T 6303Z04 MT	H3000CC	30	98.05	331	3x630	26340	6	3~380	3300	6.60	56	7/8"	2 1/8"	1075	62.60	50
HUC PLUS T 8002Z03 MT	H3400CC	35	117.17	265	2x800	39994	6	3~380	3300	7.00	57	7/8"	2 1/8"	1252	67.00	50
HUC PLUS T 8002Z05 MT	H4000CC	40	143.99	441	2x800	37480	6	3~380	3300	7.00	57	7/8"	2 1/8"	1592	82.00	60
HUC PLUS T 8003Z03 MT	H5000CC	50	165.27	397	3x800	60087	6	3~380	4950	10.50	59	1 3/8"	2 1/8"	1679	103.50	70
HUC PLUS T 8003Z05 MT	H6000CC	60	212.72	662	3x800	56620	6	3~380	4950	10.50	59	1 3/8"	3 1/8"	1722	130.50	90

The noise levels refer to the average value recored during 24h of daily functioning with fan motors controlled speed, standard housing sound absorption and compressor jacket (optional items). Alternative conditions may produce different results. /

Los niveles de ruido se refieren al valor promedio registrado durante 24 horas de funcionamiento con ventiladores, velocidad controlada, absorción de sonido con gabinete estándar y chaqueta para compresor (items opcionales). Las condiciones alternativas pueden producir diferentes resultados.

### Refrigeration capacity/ Capacidad de refrigeración

HMBP	Compressor/ Compresor		Performance/ Rendimiento (kW)					
			Evaporating Temperature/ Temperatura de evaporación (°C)					
	Model/ Modelo	HP	+5°C	0°C	-5°C	-10°C	-15°C	-20°C
HUC PLUS T 6302Z04 MT	H2001CC	20	47.59	39.82	33.01	27.08	21.94	17.52
HUC PLUS T 6302Z05 MT	H2201CC	22	54.08	45.19	37.40	30.61	24.73	19.66
HUC PLUS T 6303Z03 MT	H2500CC	25	62.06	51.64	42.51	34.58	27.71	21.79
HUC PLUS T 6303Z04 MT	H3000CC	30	70.27	58.42	48.05	39.03	31.23	24.53
HUC PLUS T 8002Z03 MT	H3400CC	35	82.37	68.45	56.27	45.68	36.53	28.66
HUC PLUS T 8002Z05 MT	H4000CC	40	100.27	83.73	69.23	56.59	45.64	36.19
HUC PLUS T 8003Z03 MT	H5000CC	50	120.92	100.84	83.26	67.98	54.78	43.47
HUC PLUS T 8003Z05 MT	H6000CC	60	145.49	120.99	99.64	81.16	65.29	51.73

Test condition: Ambient temperature: 35°C, Condensing temperature: 50°C /

Condiciones de prueba: temperatura ambiente: 35°C, temperatura de condensación: 50°C



### Electric data/ Datos eléctricos

LBP	Compressor/ Compresor		Condenser/ Condensador		Axial fan motor/ Ventilador de motor axial					Noise/ ruido	Pipe Fittings/ Tuberías		N.W	MOC	Liquid Receiver Volume	
	Model/ Modelo	HP	Capacity/ Capacidad	Surface/ Superficie	N°xø	m³/h	Poles	Voltage/ Voltaje (V/50Hz)	Absorption/ Absorción		*Dist =10m	L				S
			Δ T=15K	m²					W	A		dBa	Inch	Inch	K.G	A
HUC PLUS T 6302Z05 LT	H2000CS	20	68.86	276	2x630	17075	6	3~380	2200	4.40	54	7/8"	1 5/8"	823	42.40	25
HUC PLUS T 6303Z03 LT	H2500CS	25	87.02	248	3x630	27103	6	3~380	3300	6.60	56	7/8"	2 1/8"	884	51.60	35
HUC PLUS T 6303Z04 LT	H2700CS	27	98.05	331	3x630	26340	6	3~380	3300	6.60	56	1 1/8"	2 1/8"	936	54.60	40
HUC PLUS T 8002Z04 LT	H3001CS	30	133.91	353	2x800	38769	6	3~380	3300	7.00	57	1 1/8"	2 1/8"	960	63.00	40
HUC PLUS T 8002Z05 LT	H3500CS	35	143.99	441	2x800	37480	6	3~380	3300	7.00	57	1 1/8"	2 1/8"	1052	67.00	50
HUC PLUS T 8003Z03 LT	H4500CS	45	165.27	397	3x800	60087	6	3~380	4950	10.50	59	1 3/8"	2 1/8"	1108	85.50	70

The noise levels refer to the average value recored during 24h of daily functioning with fan motors controlled speed, standard housing sound absorption and compressor jacket (optional items). Alternative conditions may produce different results. /

Los niveles de ruido se refieren al valor promedio registrado durante 24 horas de funcionamiento con ventiladores, velocidad controlada, absorción de sonido con gabinete estándar y chaqueta para compresor (items opcionales). Las condiciones alternativas pueden producir diferentes resultados.

### Refrigeration capacity/ Capacidad de refrigeración

LBP	Compressor/ Compresor		Performance/ Rendimiento (kW)					
			Evaporating Temperature/ Temperatura de evaporación (°C)					
Model/ Modelo	Model/ Modelo	HP	-10°C	-15°C	-20°C	-25°C	-30°C	-35°C
HUC PLUS T 6302Z05 LT	H2000CS	20	34.78	27.99	22.15	17.14	12.86	9.20
HUC PLUS T 6303Z03 LT	H2500CS	25	39.09	31.42	24.84	19.22	14.45	10.42
HUC PLUS T 6303Z04 LT	H2700CS	27	43.12	34.65	27.36	21.13	15.82	11.31
HUC PLUS T 8002Z04 LT	H3001CS	30	52.19	42.01	33.23	25.71	19.28	13.77
HUC PLUS T 8002Z05 LT	H3500CS	35	57.77	46.61	36.97	28.68	21.60	15.56
HUC PLUS T 8003Z03 LT	H4500CS	45	67.49	54.69	43.62	34.12	25.97	19.02

Test condition: Ambient temperature: 35°C, Condensing temperature: 50°C /

Condiciones de prueba: temperatura ambiente: 35°C, temperatura de condensación: 50°C



Electric data/ Datos eléctricos

HMBP	Compressor/ Compresor		Condenser/ Condensador		Axial fan motor/ Ventilador de motor axial						Noise/ ruido	Pipe Fittings/ Tuberías		N.W	MOC	Liquid Receiver Volume
	Model/ Modelo	HP	Capacity/ Capacidad Δ T=15K	Surface/ Superficie	N°xø	m³/h	Poles	Voltage/ Voltaje (V/50Hz)	Absorption/ Absorción			*Dist =10m	L			
			kW	m²					W	A	dBa		Inch	Inch	K.G	A
HUC PLUS T 6302Z04 MT	4NES-20Y	20	65.37	221	2x630	17560	6	3~380	2200	4.40	55	7/8"	1 5/8"	837	37.60	30
HUC PLUS T 6302Z05 MT	4JE-22Y	22	68.86	276	2x630	17075	6	3~380	2200	4.40	54	7/8"	1 5/8"	900	41.60	35
HUC PLUS T 6303Z03 MT	4HE-25Y	25	87.02	248	3x630	27103	6	3~380	3300	6.60	56	7/8"	2 1/8"	1037	50.60	40
HUC PLUS T 6303Z04 MT	4GE-30Y	30	98.05	331	3x630	26340	6	3~380	3300	6.60	56	7/8"	2 1/8"	1075	57.80	50
HUC PLUS T 8002Z03 MT	4FE-35Y	35	117.17	265	2x800	39994	6	3~380	3300	7.00	55	1 1/8"	2 1/8"	1252	69.10	50
HUC PLUS T 8002Z05 MT	6GE-40Y	40	143.99	441	2x800	37480	6	3~380	3300	7.00	59	1 1/8"	2 1/8"	1592	80.90	60
HUC PLUS T 8003Z03 MT	6FE-50Y	50	165.27	397	3x800	60087	6	3~380	4950	10.50	58	1 3/8"	2 1/8"	1679	106.70	70
HUC PLUS T 8003Z05 MT	8GE-60Y	60	212.72	662	3x800	56620	6	3~380	4950	10.50	59	1 3/8"	3 1/8"	1722	123.50	90

The noise levels refer to the average value recored during 24h of daily functioning with fan motors controlled speed, standard housing sound absorption and compressor jacket (optional items). Alternative conditions may produce different results. /

Los niveles de ruido se refieren al valor promedio registrado durante 24 horas de funcionamiento con ventiladores, velocidad controlada, absorción de sonido con gabinete estándar y chaqueta para compresor (items opcionales). Las condiciones alternativas pueden producir diferentes resultados.

### Refrigeration capacity/ Capacidad de refrigeración

HMBP	Compressor/ Compresor		Performance/ Rendimiento (kW)					
			Evaporating Temperature/ Temperatura de evaporación (°C)					
	Model/ Modelo	HP	+5°C	0°C	-5°C	-10°C	-15°C	-20°C
HUC PLUS T 6302Z04 MT	4NES-20Y	20	46.83	38.71	31.68	25.64	20.47	16.08
HUC PLUS T 6302Z05 MT	4JE-22Y	22	51.95	43.18	35.52	28.87	23.11	18.15
HUC PLUS T 6303Z03 MT	4HE-25Y	25	60.73	50.67	41.88	34.23	27.61	21.91
HUC PLUS T 6303Z04 MT	4GE-30Y	30	69.35	57.94	47.98	39.31	31.81	25.35
HUC PLUS T 8002Z03 MT	4FE-35Y	35	82.01	69.01	57.59	47.59	38.85	31.26
HUC PLUS T 8002Z05 MT	6GE-40Y	40	100.43	84.13	69.85	57.39	46.55	37.18
HUC PLUS T 8003Z03 MT	6FE-50Y	50	121.71	102.23	85.12	70.14	57.07	45.70
HUC PLUS T 8003Z05 MT	8GE-60Y	60	140.32	117.95	98.23	80.87	65.61	52.20

Test condition: Ambient temperature: 35°C, Condensing temperature: 50°C /

Condiciones de prueba: temperatura ambiente: 35°C, temperatura de condensación: 50°C



### Electric data/ Datos eléctricos

LBP	Compressor/ Compresor		Condenser/ Condensador		Axial fan motor/ Ventilador de motor axial					Noise/ ruido	Pipe Fittings/ Tuberías		N.W	MOC	Liquid Receiver Volume	
	Model/ Modelo	HP	Capacity/ Capacidad	Surface/ Superficie	N°xø	m³/h	Poles	Voltage/ Voltaje (V/50Hz)	Absorption/ Absorción		*Dist =10m	L				S
			Δ T=15K	m²					W	A		dBa	Inch	Inch	K.G	A
HUC PLUS T 6302Z05 LT	4HE-18Y	18	68.86	276	2x630	17075	6	3~380	2200	4.40	56	7/8"	1 5/8"	823	41.10	25
HUC PLUS T 6303Z03 LT	4GE-23Y	20	87.02	248	3x630	27103	6	3~380	3300	6.60	60	7/8"	2 1/8"	884	50.50	35
HUC PLUS T 6303Z04 LT	6JE-25Y	25	98.05	331	3x630	26340	6	3~380	3300	6.60	59	1 1/8"	2 1/8"	936	53.00	40
HUC PLUS T 8002Z04 LT	6HE-28Y	30	133.91	353	2x800	38769	6	3~380	3300	7.00	57	1 1/8"	2 1/8"	960	60.20	40
HUC PLUS T 8002Z05 LT	6GE-34Y	35	143.99	441	2x800	37480	6	3~380	3300	7.00	63	1 1/8"	2 1/8"	1052	72.50	50
HUC PLUS T 8003Z03 LT	6FE-44Y	45	165.27	397	3x800	60087	6	3~380	4950	10.50	64	1 3/8"	2 1/8"	1108	93.70	70

The noise levels refer to the average value recored during 24h of daily functioning with fan motors controlled speed, standard housing sound absorption and compressor jacket (optional items). Alternative conditions may produce different results. /

Los niveles de ruido se refieren al valor promedio registrado durante 24 horas de funcionamiento con ventiladores, velocidad controlada, absorción de sonido con gabinete estándar y chaqueta para compresor (items opcionales). Las condiciones alternativas pueden producir diferentes resultados.

### Refrigeration capacity/ Capacidad de refrigeración

LBP	Compressor/ Compresor		Performance/ Rendimiento (kW)					
			Evaporating Temperature/ Temperatura de evaporación (°C)					
Model/ Modelo	Model/ Modelo	HP	-10°C	-15°C	-20°C	-25°C	-30°C	-35°C
HUC PLUS T 6302Z05 LT	4HE-18Y	18	34.98	28.34	22.62	17.72	13.57	10.07
HUC PLUS T 6303Z03 LT	4GE-23Y	20	40.59	33.05	26.56	21.00	16.29	12.32
HUC PLUS T 6303Z04 LT	6JE-25Y	25	44.55	35.89	28.46	22.11	16.75	12.26
HUC PLUS T 8002Z04 LT	6HE-28Y	30	51.51	41.74	33.32	26.10	19.97	14.80
HUC PLUS T 8002Z05 LT	6GE-34Y	35	60.31	49.40	39.95	31.81	24.84	18.92
HUC PLUS T 8003Z03 LT	6FE-44Y	45	72.19	59.07	47.66	37.77	29.24	21.92

Test condition: Ambient temperature: 35°C, Condensing temperature: 50°C /

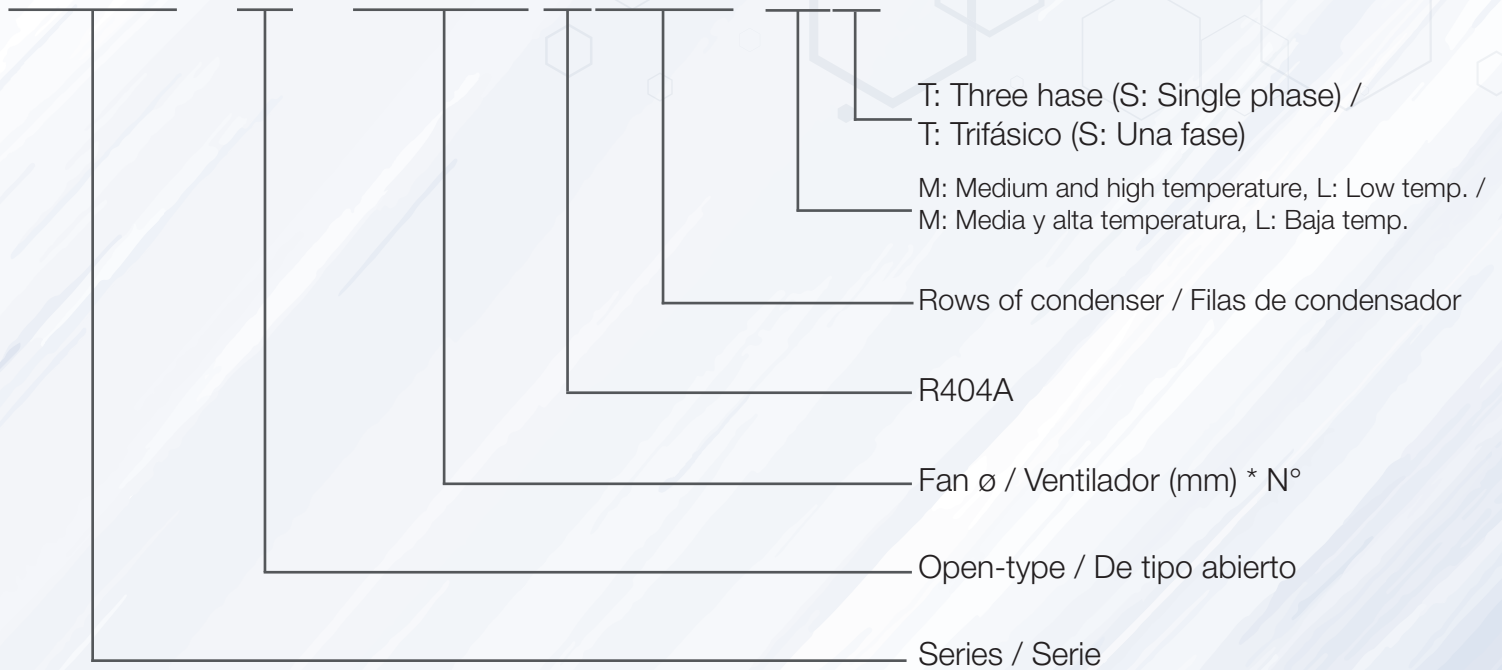
Condiciones de prueba: temperatura ambiente: 35°C, temperatura de condensación: 50°C

HUC -O- CONDENSING UNIT  
UNIDAD CONDENSADORA HUC -O-



HUC -O- CONDENSING UNIT  
UNIDAD CONDENSADORA HUC -O-

HUC -O- 4001Z418 MT



**Inner-Grooved Copper Tubing:**

The inside surface of copper tubing is grooved with inner slots to enlarge the contact surface area—increasing heat efficiency exchange by 10-12%.

**Blue Fin Coating:**

On outdoor units, Blue Fin coating helps protect the parts from corrosion.

Supported to the casing by means of a “floating” system that avoids any kind of contact between the copper tubes and the supporting end plates, assuring a long life for the condenser without leaks.

**Tubos de cobre con ranuras interiores:**

La superficie interna de la tubería de cobre está ranurada con ranuras internas para aumentar el intercambio de eficiencia de calor del área de contacto de superficie en un 10-12%.

**Revestimiento de aleta azul:**

En las unidades exteriores, el revestimiento Blue Fin ayuda a proteger las piezas de la corrosión.

Soportado a la carcasa por medio de un sistema “flotante” que evita cualquier tipo de contacto entre los tubos de cobre y las placas extremas de soporte, asegurando una larga vida útil del condensador sin fugas.

# HUC -O- CONDENSING UNIT

## UNIDAD CONDENSADORA HUC -O-

### General features:

The condensing unit HUC-O range is designed for commercial refrigeration at midium and low temperatures.

Specially designed with tropical condenser, low noise operation, easy maintenance, finest components to guarantee final quality control. All condensing units are complied with directives 97/23/EC Pressure Equipment (P.E.D)

### Accesorios:

- Powder coated Zinc plate highly anti-corrosion strength
- Tropical condenser coil in copper tube and aluminium fins
- Sound insulation
- Hermetic scroll or reciprocating compressor
- Dural pressure switch with automatic reset
- Filter drier on liquid line
- Sight glass with moisture indicator
- Liquid receiver
- Ziehl-Abegg, Maer or EBM axial fan motors and Weiguang shaded pole motors

### Optional items:

- Safety relief valve
- Oil separator
- Crankcase heater
- Suction accumulator
- Different voltage & gas.
- Safety relief valve.

### Características generales:

*Las unidades condensadoras HUC-O estan diseñadas para la refrigeración comercial para alta, media y baja temperatura.*

*Bajo nivel sonoro, y un fácil mantenimiento e instalación. Todos los componentes de control son de alta calidad y marcas reconocidas. Todas las unidades condensadoras cumplen con las directivas 97/23/EC Equipo de presión (P.E.D).*

### Accesorios:

- Paquete de aletas con tratamiento anti corrosión
- Condensador tropicalizado
- Unidad condensadora insonorizada
- Compresor Scroll o hermetico de pistones
- Doble presostato con rearme automatico. Alta y baja presión
- Filtro deshidratador en línea de líquido
- Visor de líquido
- Recipiente de líquido
- Ventilador axial Ziehl-abegg, Maer o EBM y ventilador Weiguang de polo sombreado

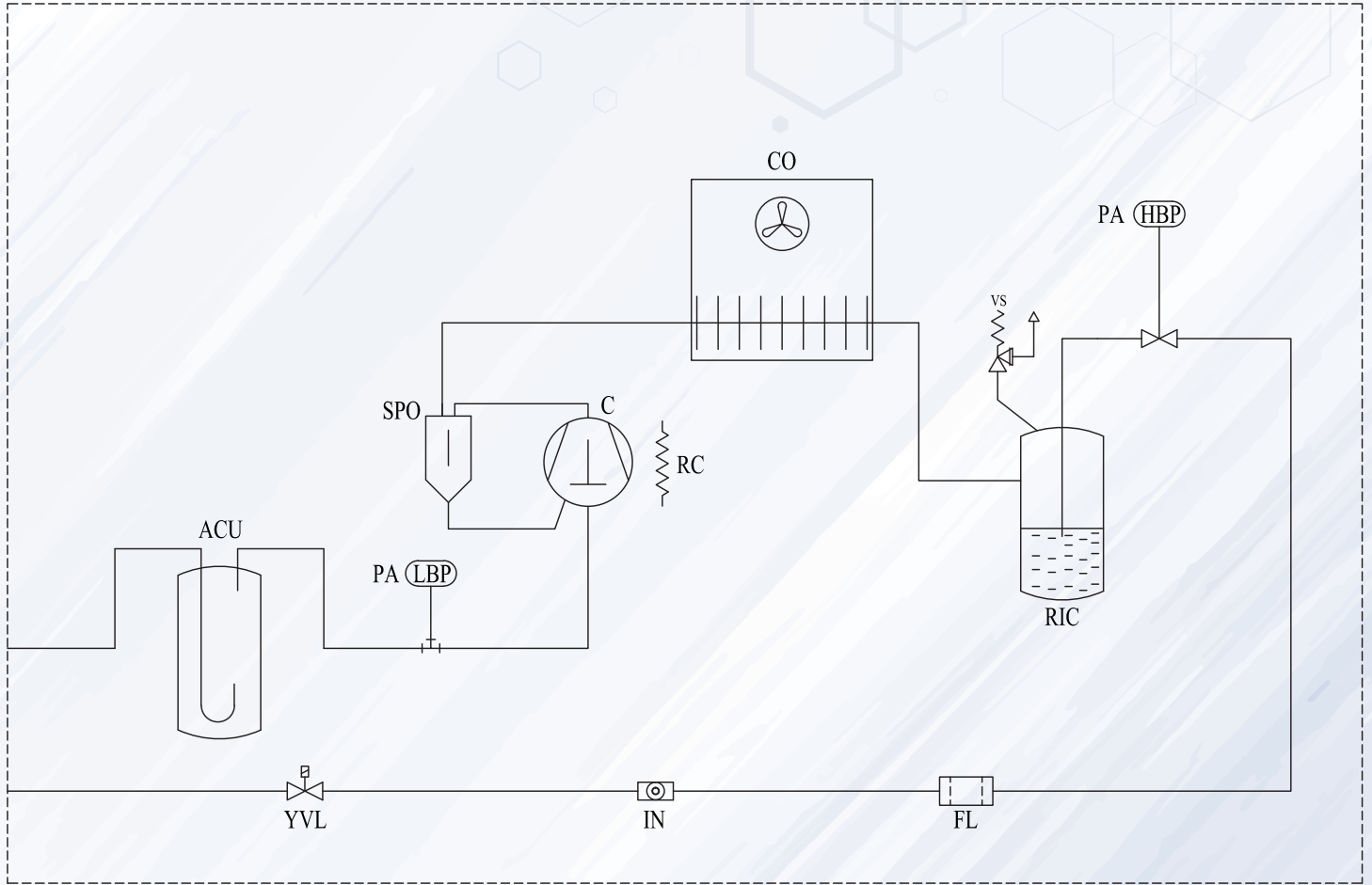
### Accesorios opcionales:

- Válvula de seguridad homologada
- Separador de aceite
- Resistencia de carter
- Acumulador de succión
- Diferente voltaje & gas.
- Válvula de seguridad homologada



# HUC -O- CONDENSING UNIT

## UNIDAD CONDENSADORA HUC -O-



### Accessories:

CO -Tropical condenser coil with copper tube and aluminium fins  
 C -Hermetic scroll or reciprocating compressor  
 PA -Dural pressure switch with automatic reset  
 FL -Filter drier on liquid line  
 IN -Sight glass with moisture indicator  
 RIC -Liquid receiver

### Optional items:

SPO -Oil separator  
 RC -Crankcase heater  
 ACU -Suction accumulator  
 VS -Safety relief valve  
 YVL -Solenoid valve on liquid line

### Accesorios:

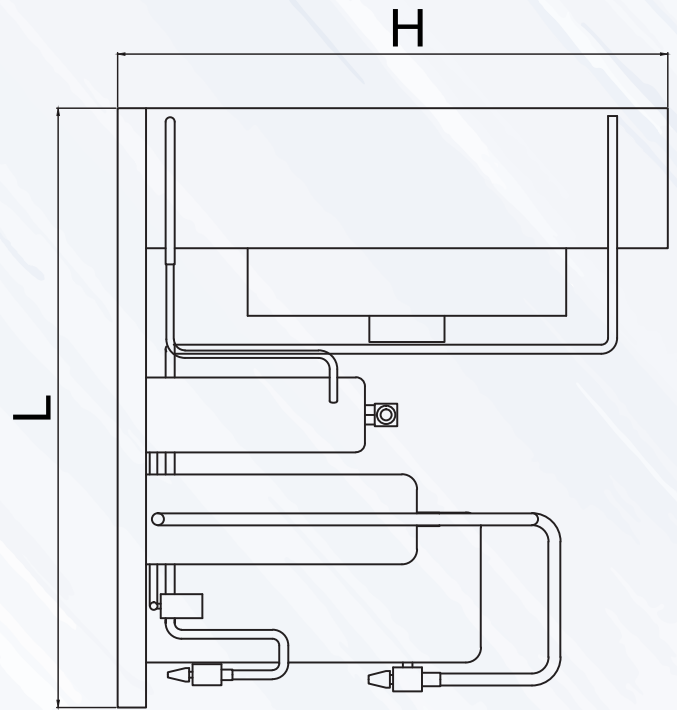
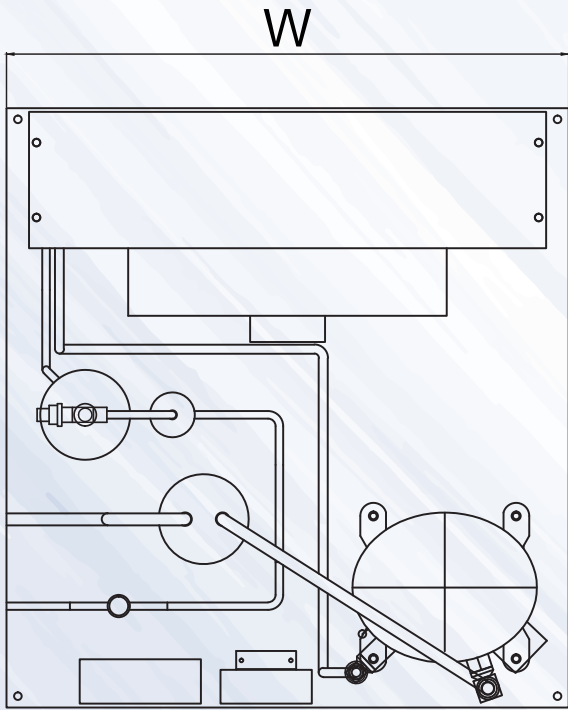
CO -Condensador tropicalizado  
 C -Compresor Scroll o hermetico de pistones  
 PA -Doble presostato con rearme automatico. Alta y baja presión.  
 FL -Filtro deshidratador en línea de líquido  
 IN -Visor de líquido  
 RIC -Recipiente de líquido (calderin)

### Accesorios opcionales:

SPO -Separador de aceite  
 RC -Resistencia de carter  
 ACU -Acumulador de succión  
 VS -Válvula de seguridad homologada  
 YVL -Válvula selenoide en línea de líquido

# HUC -O- CONDENSING UNIT

## UNIDAD CONDENSADORA HUC -O-



Model/ Model	Dimensions / Dimensiones (mm)		
	L	W	H
HUC-O-2501	650	440	295
HUC-O-3001	700	550	395
HUC-O-3501	800	660	447
HUC-O-4001(18 tubes)	800	770	498
HUC-O-4001(22 tubes)	855	790	600
HUC-O-3502	1165	610	585
HUC-O-4002 (24 tubes)	1165	630	740
HUC-O-4002 (26 tubes)	1365	630	795
HUC-O-4502	1365	700	890
HUC-O-5002	1775	800	890
HUC-O-6302	1980	1000	988

# HUC -O- CONDENSING UNIT

## UNIDAD CONDENSADORA HUC -O-



Electric data/ Datos eléctricos

HMBP	Compressor/ Compresor		Condenser/ Condensador		Axial fan motor/ Ventilador de motor axial						Noise/ ruido	Pipe Fittings/ Tuberías		N.W	MOC	Liquid Receiver Volume
	Model/ Modelo	HP	Capacity/ Capacidad Δ T=15K	Surface/ Superficie	N°xø	m³/h	Poles	Voltage/ Voltaje (V/50Hz)	Absorption/ Absorción			*Dist =10m	L			
			kW	m²					W	A	dBa		Inch	Inch	K.G	A
HUC-O-4001Z418 MT	ZB15KQE-TFD	2	7.02	14.0	1x400	3101	4	1~220	160	0.73	49	1/2"	3/4"	56	5.63	4
HUC-O-4001Z518 MT	ZB19KQE-TFD	2.5	8.40	17.5	1x400	2914	4	1~220	160	0.73	49	1/2"	3/4"	59	7.23	4
HUC-O-4001Z518 MT	ZB21KQE-TFD	3	8.40	17.5	1x400	2914	4	1~220	160	0.73	49	1/2"	3/4"	60	7.88	4
HUC-O-3502Z420 MT	ZB26KQE-TFD	3.5	13.02	28.7	2x350	4793	4	1~220	260	1.16	48	1/2"	3/4"	86	10.01	4
HUC-O-4002Z424 MT	ZB29KQE-TFD	4	18.12	34.5	2x400	6368	4	1~220	320	1.46	52	1/2"	7/8"	105	11.46	6
HUC-O-4002Z426 MT	ZB38KQE-TFD	5	21.00	44.8	2x400	6963	4	1~220	320	1.46	52	1/2"	7/8"	109	14.26	6
HUC-O-4502Z432 MT	ZB45KQE-TFD	6	31.24	55.2	2x450	11299	4	1~220	700	3.10	52	1/2"	7/8"	125	16.20	8
HUC-O-4502Z432 MT	ZB48KQE-TFD	7	31.24	55.2	2x450	11299	4	1~220	700	3.10	52	3/4"	7/8"	125	17.10	8
HUC-O-5002Z432 MT	ZB58KQE-TFD	8	42.53	73.6	2x500	15758	4	3~380	1640	3.18	54	7/8"	1 1/8"	179	19.08	10
HUC-O-5002Z432 MT	ZB66KQE-TFD	9	42.53	73.6	2x500	15758	4	3~380	1640	3.18	54	7/8"	1 3/8"	179	20.68	10
HUC-O-6302Z436 MT	ZB76KQE-TFD	10	66.97	93.1	2x630	29761	4	3~380	960	1.86	60	7/8"	1 3/8"	220	22.26	10

The noise levels refer to the average value recorded during 24h of daily functioning with fan motors controlled speed, standard housing sound absorption and compressor jacket (optional items). Alternative conditions may produce different results. /

Los niveles de ruido se refieren al valor promedio registrado durante 24 horas de funcionamiento con ventiladores, velocidad controlada, absorción de sonido con gabinete estándar y chaqueta para compresor (ítems opcionales). Las condiciones alternativas pueden producir diferentes resultados.

### Refrigeration capacity/ Capacidad de refrigeración

HMBP	Compressor/ Compresor		Performance/ Rendimiento(kW)			
			Evaporating Temperature/ Temperatura de evaporación (°C)			
Model/ Modelo	Model/ Modelo	HP	-5°C	-10°C	-15°C	-20°C
HUC-O-4001Z418 MT	ZB15KQE-TFD	2	3.60	2.95	2.37	1.84
HUC-O-4001Z518 MT	ZB19KQE-TFD	2.5	4.58	3.81	3.14	2.56
HUC-O-4001Z518 MT	ZB21KQE-TFD	3	5.50	4.58	3.77	3.08
HUC-O-3502Z420 MT	ZB26KQE-TFD	3.5	6.43	5.35	4.41	3.60
HUC-O-4002Z424 MT	ZB29KQE-TFD	4	7.46	6.21	5.12	4.17
HUC-O-4002Z426 MT	ZB38KQE-TFD	5	9.42	7.83	6.46	5.26
HUC-O-4502Z432 MT	ZB45KQE-TFD	6	11.05	9.17	7.56	6.17
HUC-O-4502Z432 MT	ZB48KQE-TFD	7	12.15	10.10	8.23	6.78
HUC-O-5002Z432 MT	ZB58KQE-TFD	8	14.70	12.10	9.68	7.41
HUC-O-5002Z432 MT	ZB66KQE-TFD	9	16.45	13.70	11.30	9.16
HUC-O-6302Z436 MT	ZB76KQE-TFD	10	19.60	16.25	13.30	10.65

Test condition: Ambient temperature: 35°C, Condensing temperature: 50°C /

Condiciones de prueba: temperatura ambiente: 35°C, temperatura de condensación: 50°C

# HUC -O- CONDENSING UNIT

## UNIDAD CONDENSADORA HUC -O-



Electric data/ Datos eléctricos

LBP		Compressor/ Compresor		Condenser/ Condensador		Axial fan motor/ Ventilador de motor axial					Noise/ ruido	Pipe Fittings/ Tuberías		N.W	MOC	Liquid Receiver Volume
Model/ Modelo	Model/ Modelo	HP	Capacity/ Capacidad $\Delta T=15K$	Surface/ Superficie	N°xø	m³/h	Poles	Voltage/ Voltaje (V/50Hz)	Absorption/ Absorción		*Dist =10m	L	S			
			kW	m²					W	A	dBa	Inch	Inch			
HUC-O-4001Z418 LT	ZSI06KQE-TFP	2	7.02	14.0	1×400	3101	4	1~220	160	0.73	52	1/2"	3/4"	65	6.22	4
HUC-O-4001Z418 LT	ZSI08KQE-TFP	2.5	7.02	14.0	1×400	3101	4	1~220	160	0.73	52	1/2"	3/4"	65	6.62	4
HUC-O-4001Z418 LT	ZSI09KQE-TFP	3	7.02	14.0	1×400	3101	4	1~220	160	0.73	52	1/2"	3/4"	67	7.43	4
HUC-O-4001Z418 LT	ZSI11KQE-TFP	3.5	7.02	14.0	1×400	3101	4	1~220	160	0.73	55	1/2"	7/8"	71	8.23	4
HUC-O-4001Z622 LT	ZSI14KQE-TFP	4.5	10.65	25.7	1×400	3046	4	1~220	160	0.73	57	1/2"	7/8"	72	9.93	6
HUC-O-3502Z420 LT	ZSI15KQE-TFP	5	13.02	28.7	2×350	4793	4	1~220	260	1.16	57	1/2"	7/8"	80	12.57	6
HUC-O-3502Z420 LT	ZSI18KQE-TFP	6	13.02	28.7	2×350	4793	4	1~220	260	1.16	58	1/2"	7/8"	84	14.86	8
HUC-O-4002Z424 LT	ZSI21KQE-TFP	7	18.12	34.5	2×400	6368	4	1~220	320	1.46	59	1/2"	7/8"	110	16.06	8

The noise levels refer to the average value recored during 24h of daily functioning with fan motors controlled speed, standard housing sound absorption and compressor jacket (optional items). Alternative conditions may produce different results. /

Los niveles de ruido se refieren al valor promedio registrado durante 24 horas de funcionamiento con ventiladores, velocidad controlada, absorción de sonido con gabinete estándar y chaqueta para compresor (items opcionales). Las condiciones alternativas pueden producir diferentes resultados.

### Refrigeration capacity/ Capacidad de refrigeración

LBP		Compressor/ Compresor		Performance/ Rendimiento(kW)				
Model/ Modelo	Model/ Modelo	HP	Evaporating Temperature/ Temperatura de evaporación (°C)					
			-10°C	-15°C	-20°C	-25°C	-30°C	
HUC-O-4001Z418 LT	ZSI06KQE-TFP	2	3.18	2.60	2.11	1.69	1.33	
HUC-O-4001Z418 LT	ZSI08KQE-TFP	2.5	3.85	3.17	2.59	2.11	1.71	
HUC-O-4001Z418 LT	ZSI09KQE-TFP	3	4.29	3.55	2.90	2.32	1.80	
HUC-O-4001Z418 LT	ZSI11KQE-TFP	3.5	5.54	4.61	3.82	3.10	2.42	
HUC-O-4001Z622 LT	ZSI14KQE-TFP	4.5	7.02	5.79	4.73	3.83	3.07	
HUC-O-3502Z420 LT	ZSI15KQE-TFP	5	7.93	6.64	5.52	4.51	3.54	
HUC-O-3502Z420 LT	ZSI18KQE-TFP	6	9.63	8.01	6.62	5.41	4.38	
HUC-O-4002Z424 LT	ZSI21KQE-TFP	7	10.78	8.97	7.39	6.05	4.91	

Test condition: Ambient temperature: 35°C, Condensing temperature: 50°C /

Condiciones de prueba: temperatura ambiente: 35°C, temperatura de condensación: 50°C

# HUC -O- CONDENSING UNIT

## UNIDAD CONDENSADORA HUC -O-

Electric data/ Datos eléctricos

HMBP	Compressor/ Compresor		Condenser/ Condensador		Axial fan motor/ Ventilador de motor axial						Noise/ ruido	Pipe Fittings/ Tuberías		N.W	MOC	Liquid Receiver Volume
	Model/ Modelo	HP	Capacity/ Capacidad $\Delta T=15K$	Surface/ Superficie	N°xø	m³/h	Poles	Voltage/ Voltaje (V/50Hz)	Absorption/ Absorción			*Dist =10m	L			
			kW	m²					W	A	dBa		Inch	Inch	K.G	A
HUC-O-3501Z416 MS	CAJ4519Z	1 3/4	5.59	10.4	1x350	2219	4	1~220	130	0.58	49	3/8"	5/8"	55	15.98	2
HUC-O-3501Z416 MT	TAJ4519Z	1 3/4	5.59	10.4	1x350	2219	4	1~220	130	0.58	46	3/8"	5/8"	55	5.38	2
HUC-O-4001Z418 MS	FH4524Z	2	7.02	14.0	1x400	3101	4	1~220	160	0.73	55	1/2"	5/8"	60	18.83	4
HUC-O-4001Z418 MT	TFH4524Z	2	7.02	14.0	1x400	3101	4	1~220	160	0.73	55	1/2"	5/8"	60	7.03	4
HUC-O-4001Z518 MT	TFH4531Z	2 3/4	8.40	17.5	1x400	2914	4	1~220	160	0.73	56	1/2"	7/8"	68	8.93	4
HUC-O-3502Z420 MT	TFH4540Z	3.5	13.02	28.7	2x350	4793	4	1~220	260	1.16	59	1/2"	7/8"	93	10.36	4
HUC-O-3502Z420 MT	TAG4546Z	4	13.02	28.7	2x350	4793	4	1~220	260	1.16	63	1/2"	7/8"	93	12.56	6
HUC-O-4002Z426 MT	TAG4561Z	5	21.00	44.8	2x400	6963	4	1~220	320	1.46	64	1/2"	7/8"	113	15.46	6
HUC-O-4002Z426 MT	TAG4568Z	6	21.00	44.8	2x400	6963	4	1~220	320	1.46	64	1/2"	7/8"	115	16.66	8
HUC-O-4502Z432 MT	TAG4573Z	7	31.24	73.6	2x500	11299	4	1~220	700	3.10	63	1/2"	7/8"	132	21.10	8

The noise levels refer to the average value recorded during 24h of daily functioning with fan motors controlled speed, standard housing sound absorption and compressor jacket (optional items). Alternative conditions may produce different results. /

Los niveles de ruido se refieren al valor promedio registrado durante 24 horas de funcionamiento con ventiladores, velocidad controlada, absorción de sonido con gabinete estándar y chaqueta para compresor (ítems opcionales). Las condiciones alternativas pueden producir diferentes resultados.

### Refrigeration capacity/ Capacidad de refrigeración

HMBP	Compressor/ Compresor		Performance/ Rendimiento(kW)				
			Evaporating Temperature/ Temperatura de evaporación (°C)				
Model/ Modelo	Model/ Modelo	HP	+5°C	0°C	-5°C	-10°C	-15°C
HUC-O-3501Z416 MS	CAJ4519Z	1 3/4	3.91	3.13	2.48	1.93	1.46
HUC-O-3501Z416 MT	TAJ4519Z	1 3/4	3.81	3.07	2.44	1.91	1.45
HUC-O-4001Z418 MS	FH4524Z	2	5.22	4.25	3.40	2.64	1.96
HUC-O-4001Z418 MT	TFH4524Z	2	4.70	3.70	2.86	2.13	1.52
HUC-O-4001Z518 MT	TFH4531Z	2 3/4	5.95	4.72	3.68	2.80	2.04
HUC-O-3502Z420 MT	TFH4540Z	3.5	7.58	6.06	4.77	3.68	2.73
HUC-O-3502Z420 MT	TAG4546Z	4	8.86	6.81	5.13	3.75	2.63
HUC-O-4002Z426 MT	TAG4561Z	5	11.03	8.62	6.62	4.95	3.56
HUC-O-4002Z426 MT	TAG4568Z	6	12.95	10.21	7.92	6.00	4.40
HUC-O-4502Z432 MT	TAG4573Z	7	13.80	10.88	8.47	6.46	4.80

Test condition: Ambient temperature: 35°C, Condensing temperature: 50°C /

Condiciones de prueba: temperatura ambiente: 35°C, temperatura de condensación: 50°C

# HUC -O- CONDENSING UNIT

## UNIDAD CONDENSADORA HUC -O-

Electric data/ Datos eléctricos

LBP		Compressor/ Compresor		Condenser/ Condensador		Axial fan motor/ Ventilador de motor axial					Noise/ ruido	Pipe Fittings/ Tuberías		N.W	MOC	Liquid Receiver Volume
Model/ Modelo	Model/ Modelo	HP	Capacity/ Capacidad $\Delta T=15K$	Surface/ Superficie	N°xø	m³/h	Poles	Voltage/ Voltaje (V/50Hz)	Absorption/ Absorción		*Dist =10m	L	S			
			kW	m²					W	A	dBa	Inch	Inch			
HUC-O-3501Z416 LS	FH2480Z	2	5.59	10.4	1×350	2219	4	1~220	130	0.58	54	1/2"	5/8"	65	16.58	4
HUC-O-3501Z416 LT	TFH2480Z	2	5.59	10.4	1×350	2219	4	1~220	130	0.58	52	1/2"	5/8"	65	5.38	4
HUC-O-4001Z418 LT	TFH2511Z	3	7.02	14.0	1×400	3101	4	1~220	160	0.73	58	1/2"	5/8"	71	5.73	4
HUC-O-4001Z418 LT	TAG2516Z	4	7.02	14.0	1×400	3101	4	1~220	160	0.73	55	5/8"	7/8"	75	10.54	6
HUC-O-3502Z420 LT	TAG2522Z	6	13.02	28.7	2×350	4793	4	1~220	260	1.16	57	5/8"	1-1/8"	84	13.66	8

The noise levels refer to the average value recored during 24h of daily functioning with fan motors controlled speed, standard housing sound absorption and compressor jacket (optional items). Alternative conditions may produce different results. /

Los niveles de ruido se refieren al valor promedio registrado durante 24 horas de funcionamiento con ventiladores, velocidad controlada, absorción de sonido con gabinete estándar y chaqueta para compresor (items opcionales). Las condiciones alternativas pueden producir diferentes resultados.

### Refrigeration capacity/ Capacidad de refrigeración

LBP		Compressor/ Compresor		Performance/ Rendimiento(kW)				
Model/ Modelo	Model/ Modelo	HP	Evaporating Temperature/ Temperatura de evaporación (°C)					
			-10°C	-15°C	-20°C	-25°C	-30°C	
HUC-O-3501Z416 LS	FH2480Z	2	2.82	2.17	1.63	1.18	0.79	
HUC-O-3501Z416 LT	TFH2480Z	2	2.70	2.11	1.61	1.18	0.81	
HUC-O-4001Z418 LT	TFH2511Z	3	3.90	2.97	2.20	1.59	1.09	
HUC-O-4001Z418 LT	TAG2516Z	4	5.67	4.32	3.21	2.30	1.59	
HUC-O-3502Z420 LT	TAG2522Z	6	6.98	5.29	3.92	2.83	1.95	

Test condition: Ambient temperature: 35°C, Condensing temperature: 50°C /

Condiciones de prueba: temperatura ambiente: 35°C, temperatura de condensación: 50°C

# HUC -O- CONDENSING UNIT

## UNIDAD CONDENSADORA HUC -O-

Electric data/ Datos eléctricos

HMBP		Compressor/ Compresor		Condenser/ Condensador		Axial fan motor/ Ventilador de motor axial					Noise/ ruido	Pipe Fittings/ Tuberías		N.W	MOC	Liquid Receiver Volume
Model/ Modelo	Model/ Modelo	HP	Capacity/ Capacidad $\Delta T=15K$	Surface/ Superficie	N°xø	m³/h	Poles	Voltage/ Voltaje (V/50Hz)	Absorption/ Absorción		*Dist =10m dBa	L	S			
			kW	m²					W	A		Inch	Inch			
HUC-O-2501Z410 MS	NEK6210GK	1/2	1.54	3.8	1x250	526	4	1~220	45	0.21	38	1/4"	3/8"	36	3.41	1
HUC-O-3001Z412 MS	NEK6213GK	3/4	2.86	5.4	1x300	1056	4	1~220	72	0.32	41	1/4"	3/8"	42	5.34	1
HUC-O-3001Z412 MS	NEU6215GK	3/4	2.86	5.4	1x300	1056	4	1~220	72	0.32	41	1/4"	3/8"	42	4.63	1
HUC-O-3001Z414 MS	NEU6220GK	3/4	3.49	7.3	1x300	1233	4	1~220	72	0.32	41	1/4"	3/8"	44	5.73	1
HUC-O-3001Z414 MS	NT6222GK	1	3.49	7.3	1x300	1233	4	1~220	72	0.32	42	1/4"	3/8"	44	6.36	2
HUC-O-3501Z416 MS	NT6226GK	1 1/4	5.59	10.4	1x350	2219	4	1~220	130	0.58	45	3/8"	5/8"	55	9.37	2
HUC-O-3501Z416 MS	NJ9238GK	1 1/2	5.59	10.4	1x350	2219	4	1~220	130	0.58	45	3/8"	5/8"	55	11.54	2

The noise levels refer to the average value recorded during 24h of daily functioning with fan motors controlled speed, standard housing sound absorption and compressor jacket (optional items). Alternative conditions may produce different results. /

Los niveles de ruido se refieren al valor promedio registrado durante 24 horas de funcionamiento con ventiladores, velocidad controlada, absorción de sonido con gabinete estándar y chaqueta para compresor (ítems opcionales). Las condiciones alternativas pueden producir diferentes resultados.

### Refrigeration capacity/ Capacidad de refrigeración

HMBP		Compressor/ Compresor		Performance/ Rendimiento(kW)				
Model/ Modelo	Model/ Modelo	HP	Evaporating Temperature/ Temperatura de evaporación (°C)					
			0°C	-5°C	-10°C	-15°C	-20°C	
HUC-O-2501Z410 MS	NEK6210GK	1/2	1.19	0.99	0.82	0.68	0.57	
HUC-O-3001Z412 MS	NEK6213GK	3/4	1.60	1.33	1.10	0.91	0.74	
HUC-O-3001Z412 MS	NEU6215GK	3/4	1.79	1.60	1.24	1.01	0.81	
HUC-O-3001Z414 MS	NEU6220GK	3/4	2.10	1.75	1.44	1.17	0.95	
HUC-O-3001Z414 MS	NT6222GK	1	1.99	1.63	1.31	1.03	0.81	
HUC-O-3501Z416 MS	NT6226GK	1 1/4	2.98	2.46	2.01	1.62	1.30	
HUC-O-3501Z416 MS	NJ9238GK	1 1/2	3.58	2.97	2.42	1.94	1.51	

Test condition: Ambient temperature: 30°C, Condensing temperature: 45°C /

Condiciones de prueba: temperatura ambiente: 30°C, temperatura de condensación: 45°C

# HUC -O- CONDENSING UNIT

## UNIDAD CONDENSADORA HUC -O-



Electric data/ Datos eléctricos

LBP		Compressor/ Compresor		Condenser/ Condensador		Axial fan motor/ Ventilador de motor axial						Noise/ ruido	Pipe Fittings/ Tuberías		N.W	MOC	Liquid Receiver Volume
Model/ Modelo	Model/ Modelo	HP	Capacity/ Capacidad $\Delta T=15K$	Surface/ Superficie	N°xø	m³/h	Poles	Voltage/ Voltaje (V/50Hz)	Absorption/ Absorción		*Dist =10m	L	S				
			kW	m²					W	A		dBa	Inch	Inch			
HUC-O-2501Z211 LS	NEU2155GK	1/2	1.29	2.1	1x250	777	4	1~220	45	0.21	38	1/4"	3/8"	31	4.00	1	
HUC-O-2501Z310 LS	NEU2168GK	3/4	1.47	2.9	1x250	610	4	1~220	45	0.21	38	1/4"	3/8"	33	4.59	1	
HUC-O-2501Z310 LS	NEU2178GK	3/4	1.47	2.9	1x250	610	4	1~220	45	0.21	38	1/4"	3/8"	33	4.48	1	

The noise levels refer to the average value recored during 24h of daily functioning with fan motors controlled speed, standard housing sound absorption and compressor jacket (optional items). Alternative conditions may produce different results. /

Los niveles de ruido se refieren al valor promedio registrado durante 24 horas de funcionamiento con ventiladores, velocidad controlada, absorción de sonido con gabinete estándar y chaqueta para compresor (items opcionales). Las condiciones alternativas pueden producir diferentes resultados.

### Refrigeration capacity/ Capacidad de refrigeración

LBP		Compressor/ Compresor		Performance/ Rendimiento(kW)				
Model/ Modelo	Model/ Modelo	HP	Evaporating Temperature/ Temperatura de evaporación (°C)					
			-10°C	-15°C	-20°C	-25°C	-30°C	
HUC-O-2501Z211 LS	NEU2155GK	1/2	1.24	1.02	0.82	0.65	0.50	
HUC-O-2501Z310 LS	NEU2168GK	3/4	1.40	1.15	0.93	0.73	0.57	
HUC-O-2501Z310 LS	NEU2178GK	3/4	1.67	1.38	1.12	0.89	0.69	

Test condition: Ambient temperature: 30°C, Condensing temperature: 45°C /

Condiciones de prueba: temperatura ambiente: 30°C, temperatura de condensación: 45°C



# HUC -O- CONDENSING UNIT

## UNIDAD CONDENSADORA HUC -O-

Electric data/ Datos eléctricos

ROTARY  
ROTATIVO **HIGHLY**

HMBP	Compressor/ Compresor		Condenser/ Condensador		Axial fan motor/ Ventilador de motor axial							Noise/ ruido	Pipe Fittings/ Tuberías		N.W	MOC	Liquid Receiver Volume
													L	S			
Model/ Modelo	Model/ Modelo	HP	Capacity/ Capacidad $\Delta T=15K$	Surface/ Superficie	N°xø	m³/h	Poles	Voltage/ Voltaje (V/50Hz)	Absorption/ Absorción		*Dist =10m						
			kW	m²					W	A	dBa						
HUC-O-3001Z412 MS	DSD063SV	0.4	2.86	5.4	1x300	1056	4	1~220	72	0.32	41	1/4"	3/8"	40	2.38	1	
HUC-O-3001Z412 MS	DSD096SV	0.6	2.86	5.4	1x300	1056	4	1~220	72	0.32	41	1/4"	3/8"	40	3.12	1	
HUC-O-3001Z412 MS	DSD113SV	0.75	2.86	5.4	1x300	1056	4	1~220	72	0.32	41	1/4"	3/8"	40	3.62	1	
HUC-O-3501Z416 MS	DSD145XV	1	5.59	10.4	1x350	2219	4	1~220	130	0.58	45	1/4"	3/8"	49	4.67	2	
HUC-O-3501Z416 MS	DSL193SV	1.25	5.59	10.4	1x350	2219	4	1~220	130	0.58	45	3/8"	1/2"	49	6.46	2	
HUC-O-4001Z622 MS	DSH254LV	1.5	10.65	25.7	1x400	3046	4	1~220	160	0.73	49	3/8"	1/2"	56	9.42	2	
HUC-O-4001Z622 MS	DTH307LV	2	10.65	25.7	1x400	3046	4	1~220	160	0.73	49	3/8"	5/8"	56	10.83	4	
HUC-O-4001Z622 MS	DSH356LV	2.5	10.65	25.7	1x400	3046	4	1~220	160	0.73	49	3/8"	1/2"	56	12.44	4	
HUC-O-3502Z420 MS	WHP09800DCV	3	13.02	28.7	2x350	4793	4	1~220	260	1.16	48	3/8"	5/8"	80	16.63	4	
HUC-O-4002Z424 MT	DTE590LC	4	18.12	34.5	2x400	6368	4	3~380	320	1.46	52	1/2"	3/4"	96	8.62	6	
HUC-O-4002Z426 MT	DTE752LC	5	21.00	44.8	2x400	6963	4	3~380	320	1.46	52	5/8"	7/8"	101	10.59	6	
HUC-O-4502Z432 MT	WHP19460DCC	6	31.24	55.2	2x450	11299	4	3~380	700	3.10	52	1/2"	3/4"	110	15.80	8	

The noise levels refer to the average value recored during 24h of daily functioning with fan motors controlled speed, standard housing sound absorption and compressor jacket (optional items). Alternative conditions may produce different results. /

Los niveles de ruido se refieren al valor promedio registrado durante 24 horas de funcionamiento con ventiladores, velocidad controlada, absorción de sonido con gabinete estándar y chaqueta para compresor (ítems opcionales). Las condiciones alternativas pueden producir diferentes resultados.

### Refrigeration capacity/ Capacidad de refrigeración

HMBP	Compressor/ Compresor		Performance/ Rendimiento(kW)				
			Evaporating Temperature/ Temperatura de evaporación (°C)				
			+5°C	0°C	-5°C	-10°C	-15°C
Model/ Modelo	Model/ Modelo	HP					
HUC-O-3001Z412 MS	DSD063SV	0.4	0.70	0.58	0.49	0.42	0.57
HUC-O-3001Z412 MS	DSD096SV	0.6	1.16	0.98	0.83	0.71	0.74
HUC-O-3001Z412 MS	DSD113SV	0.75	1.29	1.08	0.91	0.78	0.81
HUC-O-3501Z416 MS	DSD145XV	1	1.80	1.51	1.27	1.09	0.95
HUC-O-3501Z416 MS	DSL193SV	1.25	2.27	1.90	1.59	1.35	0.81
HUC-O-4001Z622 MS	DSH254LV	1.5	2.92	2.43	1.99	1.56	1.30
HUC-O-4001Z622 MS	DTH307LV	2	3.70	3.07	2.52	1.97	1.51
HUC-O-4001Z622 MS	DSH356LV	2.5	4.33	3.59	2.95	2.30	
HUC-O-3502Z420 MS	WHP09800DCV	3	6.28	5.21	4.27	3.34	
HUC-O-4002Z424 MT	DTE590LC	4	7.59	6.29	5.16	4.04	
HUC-O-4002Z426 MT	DTE752LC	5	9.91	8.12	6.59	5.06	
HUC-O-4502Z432 MT	WHP19460DCC	6	10.55	8.76	7.18	5.61	

Test condition: Ambient temperature: 35°C, Condensing temperature: 50°C /  
Condiciones de prueba: temperatura ambiente: 35°C, temperatura de condensación: 50°C

# HUC -O- CONDENSING UNIT

## UNIDAD CONDENSADORA HUC -O-

Electric data/ Datos eléctricos

ROTARY  
ROTATIVO **HIGHLY**

HMBP	Compressor/ Compresor		Condenser/ Condensador		Axial fan motor/ Ventilador de motor axial						Noise/ ruido	Pipe Fittings/ Tuberías		N.W	MOC	Liquid Receiver Volume	
	Model/ Modelo	HP	Capacity/ Capacidad Δ T=15K	Surface/ Superficie	Nºxe	m³/h	Poles	Voltage/ Voltaje (V/50Hz)	Absorption/ Absorción			*Dist = 10m	L				S
									W	A			dBa				Inch
HUC-O-3001Z412 LS	DSD063SV	0.4	2.86	5.4	1×300	1056	4	1~220	72	0.32	41	1/4"	3/8"	40	2.38	1	
HUC-O-3001Z412 LS	DSD096SV	0.6	2.86	5.4	1×300	1056	4	1~220	72	0.32	41	1/4"	3/8"	40	3.12	1	
HUC-O-3001Z412 LS	DSD113SV	0.75	2.86	5.4	1×300	1056	4	1~220	72	0.32	41	1/4"	3/8"	40	3.62	1	
HUC-O-3501Z416 LS	DSD145XV	1	5.59	10.4	1×350	2219	4	1~220	130	0.58	45	1/4"	3/8"	49	4.67	2	
HUC-O-3501Z416 LS	DSL193SV	1.25	5.59	10.4	1×350	2219	4	1~220	130	0.58	45	3/8"	1/2"	49	6.46	2	
HUC-O-4001Z622 LS	DSH254LV	1.5	10.65	25.7	1×400	3046	4	1~220	160	0.73	49	3/8"	1/2"	56	9.42	2	
HUC-O-4001Z622 LS	DTH307LV	2	10.65	25.7	1×400	3046	4	1~220	160	0.73	49	3/8"	5/8"	56	10.83	4	
HUC-O-4001Z622 LS	DSH356LV	2.5	10.65	25.7	1×400	3046	4	1~220	160	0.73	49	3/8"	1/2"	56	12.44	4	
HUC-O-3502Z420 LS	WHP09800DCV	3	13.02	28.7	2×350	4793	4	1~220	260	1.16	48	3/8"	5/8"	80	16.63	4	
HUC-O-4002Z424 LT	DTE590LC	4	18.12	34.5	2×400	6368	4	3~380	320	1.46	52	1/2"	3/4"	96	8.62	6	
HUC-O-4002Z426 LT	DTE752LC	5	21.00	44.8	2×400	6963	4	3~380	320	1.46	52	5/8"	7/8"	101	10.59	6	
HUC-O-4502Z432 LT	WHP19460DCC	6	31.24	55.2	2×450	11299	4	3~380	700	3.10	52	1/2"	3/4"	110	15.80	8	

The noise levels refer to the average value recored during 24h of daily functioning with fan motors controlled speed, standard housing sound absorption and compressor jacket (optional items). Alternative conditions may produce different results. /

Los niveles de ruido se refieren al valor promedio registrado durante 24 horas de funcionamiento con ventiladores, velocidad controlada, absorción de sonido con gabinete estándar y chaqueta para compresor (ítems opcionales). Las condiciones alternativas pueden producir diferentes resultados.

### Refrigeration capacity/ Capacidad de refrigeración

HMBP	Compressor/ Compresor		Performance/ Rendimiento(kW)				
			Evaporating Temperature/ Temperatura de evaporación (°C)				
	Model/ Modelo	HP	+5°C	0°C	-5°C	-10°C	-15°C
HUC-O-3001Z412 LS	DSD063SV	0.4	0.58	0.49	0.42	0.37	
HUC-O-3001Z412 LS	DSD096SV	0.6	0.98	0.83	0.71	0.62	
HUC-O-3001Z412 LS	DSD113SV	0.75	1.08	0.91	0.78	0.68	
HUC-O-3501Z416 LS	DSD145XV	1	1.51	1.27	1.09	0.96	
HUC-O-3501Z416 LS	DSL193SV	1.25	1.90	1.59	1.35	1.16	
HUC-O-4001Z622 LS	DSH254LV	1.5	2.43	1.99	1.56	1.29	1.03
HUC-O-4001Z622 LS	DTH307LV	2	3.07	2.52	1.97	1.80	1.63
HUC-O-4001Z622 LS	DSH356LV	2.5	3.59	2.95	2.30	1.91	1.52
HUC-O-3502Z420 LS	WHP09800DCV	3	5.21	4.27	3.34	2.77	2.20
HUC-O-4002Z424 LT	DTE590LC	4	6.29	5.16	4.04	3.35	2.66
HUC-O-4002Z426 LT	DTE752LC	5	8.12	6.59	5.06	4.28	3.50
HUC-O-4502Z432 LT	WHP19460DCC	6	8.76	7.18	5.61	4.66	3.71

Test condition: Ambient temperature: 35°C, Condensing temperature: 50°C /  
Condiciones de prueba: temperatura ambiente: 35°C, temperatura de condensación: 50°C





Factory / Fábrica

Taizhou Hispania Refrigeration Equipment Co., Ltd.  
B-10 Taizhou Economic Zone, Jiangsu, China

Tel. +86 523 80805001

Fax. +86 523 80805666

Jackie@hispaniacorp.com

www.hispaniacorp.com



- China
- Chile
- Israel
- Spain
- Colombia
- Australia
- Mexico
- Thailand
- UK
- New Zealand
- Algeria
- Ukraine
- Malaysia
- Poland
- Peru
- Uruguay
- Russia
- Hungary
- Panama
- Bulgaria
- India
- Ecuador
- USA
- Yemen
- France
- Malta
- Saudi Arabia
- Gabon
- El Salvador
- Lebanon
- Turkey
- Dominica
- Argentina
- Syria
- Italy
- Venezuela
- Singapore
- Madagascar
- Dubai
- Uzbekistan
- Costa Rica
- Armenia